

## POOLBELYSNING



### 1. TILLÄMPNING

Infällda undervattensspotlights för belysning av stora pooler, vattenattraktioner och fontäner.

Spotlighten kan användas till ett vattendjup på 5 m. Konstruktionen är tillverkad helt i V4A rostfritt stål 1.4571 och är dessutom elektropolerad. Spotlighten kan användas i färskvatten, klorerat poolvatten och i saltvatten (men i saltvatten väljer man saltvattensmodellen).

Spotlighten måste skyddas mot frost, och vattnet måste vara fritt från ämnen som kan få metall att rosta.

En monteringskapsling som passar installationstypen krävs, tillbehör (t.ex. manöverdon) finns som tillval.

**Varning!** Drift endast under vatten i max. vattentemperatur på upp till 35 °C. Anslutna specialkablar får inte avlägsnas eller förkortas, längre kabellängder > 5 m finns.

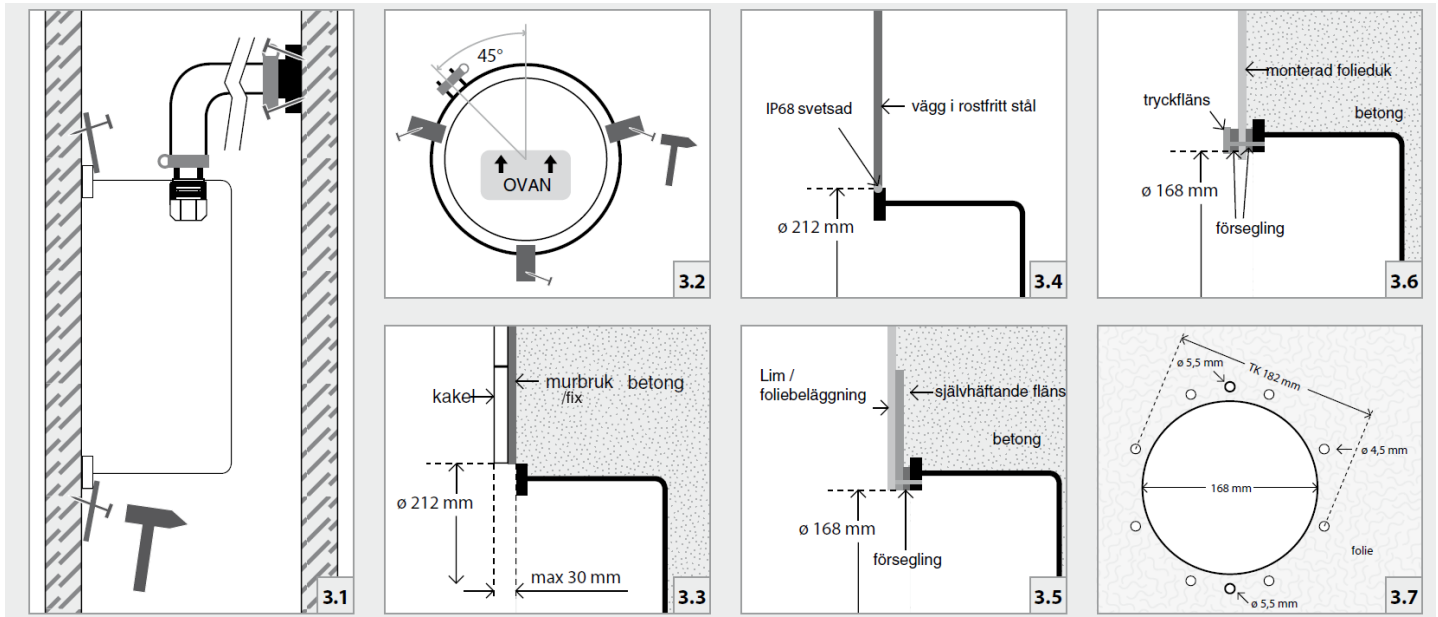
Kabelanslutningar i monteringskapslingen eller kanalen rekommenderas inte.

En skyddsenhet mot överspänningar och en isolerande transformator för säker elektrisk frångkoppling (galvanisk frångkoppling) rekommenderas för hela belysningssystemet. Lämpligt ESD-skydd ska användas vid montering.

Särskilda utformningar/tillämpningar på begäran.

### 2. TEKNISK INFORMATION/KONSTRUKTION

- Skyddsklass IP68 – upp till ett djup på 5 m
- Tillverkad helt i rostfritt stål 316Ti 1.4571, e-polerad
- Runt täcklock för fäste, tillverkat av rostfritt stål 316Ti, höjd 2 mm
- POW-LED vit 12 V DC
- POW-LED kungsblå 12 V DC
- POW-LED RGB-W med flera kretsar 12 V DC
- temperaturstyrd (inbyggt)
- överspänningsskydd
- Ljusdistribution särskilt för poolbelysning  
"asymmetriskt blandflöde"
- Strömkälla för konstant ström/RGB-styrenhet beställes separat
- Monteringskapsling tillverkat av rostfritt stål 316Ti med 1,5m cable protection tube.
- Levereras med 5 m undervattenskabel.



### 3. INSTALLATION/MONTERING

Nationella säkerhetsbestämmelser måste följas vid installationen. Vi åtar oss inget ansvar för felaktig användning eller montering. Vi åtar oss inte heller något ansvar om lamporna modifieras i efterhand.

Spotlighten kan monteras tillsammans med lämplig monteringskapsling av V4A rostfritt stål, med 1,5 m kabelkanal för vägg- och golvmontage i kaklade betongbassänger (max. 30 mm kakel/murbruk eller på begäran), pooler av rostfritt stål för svetsning, och pooler med lim-/filmbeläggning (limfläns)

#### Montering i pooler av betong

Justera monteringskapslingen mot den inre infästningen (vattensida) enligt markeringen och fäst de tre hållarna. Korrekt placering (enligt ritning 3.2.) av monteringskapslingen i formväggen är avgörande för den efterföljande installationen av spotlighten. Täta, vid behov, den yttre flänsen, t.ex. med silikon, för att förhindra smuts från att tränga in i monteringskapslingen. Fäst ändstycket av plats mot den bakre infästningen. Kontrollera att monteringskapslingen, kabelkanalen, klämmorna och ändstycket av plast sitter fast ordentligt. **3.1./3.2.**

Applicera murbruk och kakel upp en max. ytterdiameter (212 mm) på monteringskapslingen, efter murning och avlägsnande av insatsen. Maximalt lager av murbruk och kakel är 30 mm. Använd längre fästskruvar av V4A rostfritt stål för tjockare lager av kakel/murbruk efter samråd med oss. **3.3.**

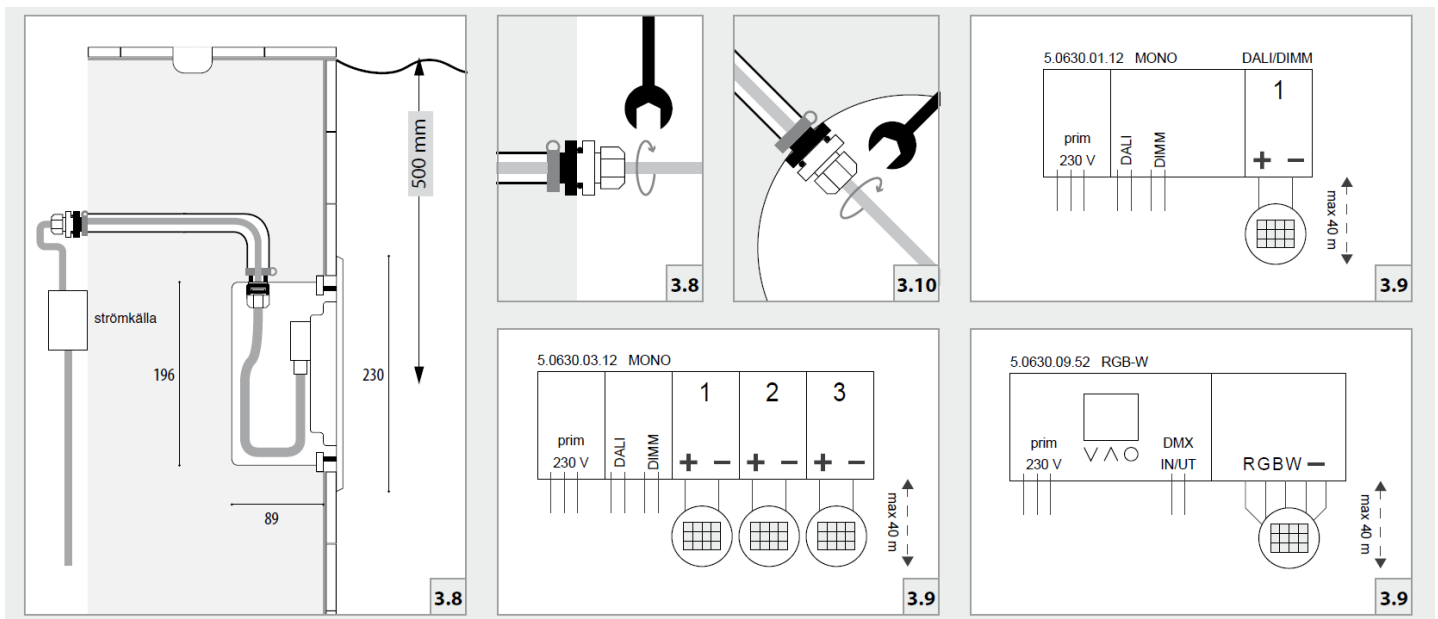
#### Installation i rostfria pooler

Bestäm lampornas placering och skär ut motsvarande öppningar med 212 mm i poolens väggar. Justera monteringskapslingen efter markeringarna och sätt dem på plats. Fäst ändstycket av plast i änden av kabelkanalen.

Korrekt placering (enligt ritning 3.2.) av monteringskapslingen i formväggen är avgörande för den efterföljande installationen av spotlighten.

Kontrollera att monteringskapslingen, kabelkanalen med klämmor och ändstycket av plast sitter fast ordentligt.

Svetsa kapslingen mot poolväggen så att den är tät enligt IP68 och passivisera sedan svetsfogen. **3.4.**



### Installation i pooler med lim-/filmbeläggning

Justera monteringskapslingen mot limflänsen i insatsens front (vattensida) i enlighet med markeringen och fäst den. Korrekt placering (enligt ritning 3.2.) av monteringskapslingen i formväggen är avgörande för den efterföljande installationen av spotlightsen. Täta, vid behov, den yttre flänsen, t.ex. med silikon, för att förhindra smuts från att tränga in i monteringskapslingen. Fäst ändstycket av plats mot den bakre infästningen. **3.1.**

Kontrollera att monteringskapslingen och kabelkanalen sitter ordentligt fast med klämmorna och ändstycket i plast.

Applicera lim-/filmbeläggningen upp till kanten på insidan av monteringskapslingen, efter murning och avlägsnande av insatsen.

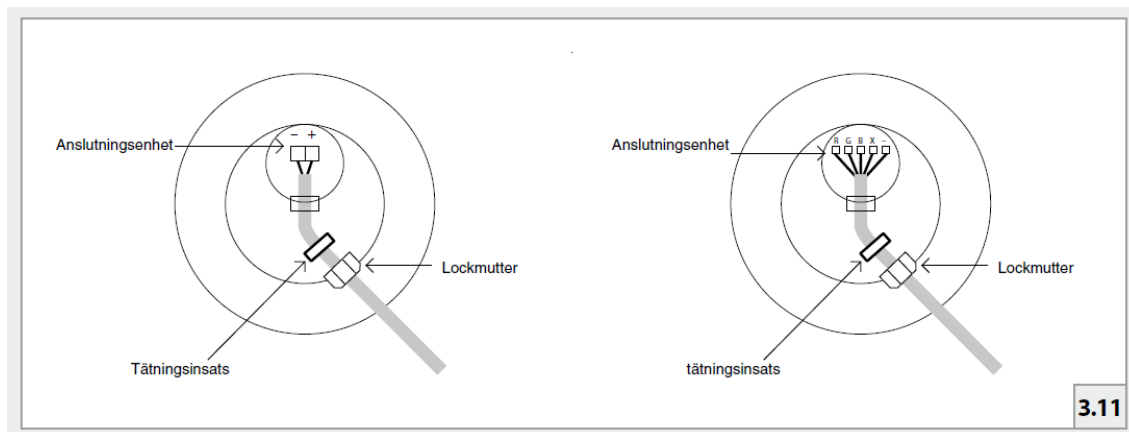
**Varning:** De två fästhål för montering av efterföljande spotlights måste vara fria. Limflänsen måste förbehandlas vid behov, för att förbättra vidhäftningen. Proceduren beskrivs i anvisningarna för det material som används. **3.5.**

### Installation i bassänger med inlagd film eller tunnväggiga bassänger (tryckfläns)

Justera monteringskapslingen mot limflänsen i insatsens front (vattensida) i enlighet med markeringen och fäst den. Korrekt placering (enligt ritning 3.2.) av monteringskapslingen i formväggen är avgörande för den efterföljande installationen av spotlightsen. Täta, vid behov, den yttre flänsen, t.ex. med silikon, för att förhindra smuts från att tränga in i monteringskapslingen. Fäst ändstycket av plats mot den bakre infästningen. **3.1.**

Efter murning och borttagning av foder, infoga filmen och öppna motsvarande hål i monteringskapslingen (8 hål med 4,5 mm för skruvar TK 182 och 1 hål med  $\varnothing$  168 mm för armaturen) **3.7.**

Att samtidigt lägga på monteringskapsel, tätning, film, tätning, tryckfläns, 8 skruvar, förhindrar veck i filmen och drar åt tvärs över i ett vridmoment på 2,5 Nm. **3.6.**



### Installation av spotlight

Dra undervattenskabeln genom insidan av kabelns tryckmontering i monteringskapslingen, in i kabelkanalen och linda upp ca. 1,5 m av kabeln i monteringskapslingen. Dra åt kabelns tryckmontering med de två muttrarna så att kabeln är tätad. **3.10.**

Sätt i spotlightsen, justera den och dra åt den. Om monteringskapseln är felriktad måste en kompenserande adapterring tillhandahållas (på begäran).

Skruva i de medföljande M20-skruvorna av plast på ändstycket av plast och dra åt låsmuttern så att kabeln är tätad. **3.8.**

**Obs!** Använd endast den fabriksmonterade kabeln. Ange önskad kabellängd vid beställningen.

Anslut respektive tråd till strömförsörjningen i enlighet med gällande bestämmelser. **3.9.**

Se även bruksanvisningen för motsvarande strömförsörjning eller RGBW regulator, för det maximala antalet lampor och typ av anslutning.

Notera: För icke-fabriksansluten kabel se punkt 4.

## 4. KABELANSLUTNING OCH UNDERHÅLL

För kablar som inte är fabriksmonterade, drar du undervattenskabeln genom insidan av kabelns tryckmontering i monteringskapslingen, in i kabelkanalen och lindar upp ca. 1,5 m av kabeln i monteringskapslingen.

Dra åt kabelns tryckmontering så att kabeln är tätad. **3.10.**

Öppna anslutningen på spotlights baksida, dra kabeln genom spotlights kabelfäste, anslut den till motsvarande kopplingsplintar på spotlightsen och stäng kabelfästet. Skruva sedan fast locket med O-ringstättningen på spotlightsen med ett moment på 2,5 Nm. **3.11.**

Installera spotlightsen enligt beskrivningen ovan.

Avlägsna smuts och avlagringar på glaset och de rostfria delarna med kommersiellt tillgängligt rengöringsmedel.

## 5. ALLMÄNNA UNDERHÅLLSANVISNINGAR

- Kontrollera vid rengöring att lamporna inte kommer i kontakt med rengöringsmedel som innehåller frätande ämnen. Rengöringsmedel som innehåller saltsyra får inte användas på eller i närheten av delar som är tillverkade av rostfritt stål.
- Rengör spotlighten och monteringskapslingen regelbundet för att undvika rostavlagringar.
- **Obs!** Använd inte högtryckstvättar.
- Skydda glödlampor mot frost, de måste tas ur vid behov, eller skyddas på särskilt sätt.
- Borttappade skruvar måste ersättas med skruvar tillverkade av V4A.
- Beroende på belastning (watt) och vattenkvalitet, rekommenderar vi att tätningarna (på glaspanelen, skruvar, O-ring) och kabel byts ut vart femte till åttonde år.

## 6. GARANTIVILLKOR

Följande garantiperiod och garantivillkor gäller från leveransdagen:

- 24 månader för WIBRE spotlights.
- Lampor är exkluderade från garantianspråk.
- Garantin omfattar bevisliga materialfel, utformningsfel och leverantörens tillverkningsfel.
- Vi åtar oss inget ansvar för skador som orsakas av underlåtenhet att följa denna bruksanvisning eller för felaktiga reparationer.
- Garantin upphör att gälla om installationen inte utförts korrekt i enlighet med anvisningarna eller om felaktiga lampor och/eller anslutningskablar används.
- Vi förbehåller oss rätten att göra förändringar till följd av tekniska framsteg.

## 7. VIKTIG INFORMATION (Om följande punkter ignoreras, upphör garantin att gälla).

- Alla delar måste kontrolleras för transportskador före installation!
- Allt monteringsarbete, installationsarbete och elektriskt arbete får endast utföras av kompetenta yrkespersoner.
- Använd endast verktyg av rostfritt stål för att undvika extern rost!
- Lampornas kabellängd bör väljas på ett sådant sätt att kablarna inte behöver förlängas i miljöer med vatten eller fukt. Senare klagomål som härrör från detta kan inte godtas.
- Det är endast originalmanöverdon från Wibre som får användas.
- Ett installationsavstånd på 10 cm mellan manöverdonen rekommenderas för att undvika gemensam uppvärmning.
- Manöverdonen ska anslutas i strömlöst tillstånd, annars kan urladdningar i strömförsörjningen skada LED-lampan. Det får inte finnas någon primärspänning vid byte av LED-lampan.
- Observera polariteten vid byte av lampor! Fel polaritet kan skada LED-modulen.
- Det är rekommenderat att kunden installerar ett överspänningsskydd i enlighet med DIN VDE 0100-443, DIN VDE 0100-534 och EN 62305.
- Följ alla åtgärder för ESD-skydd (elektrostatisk urladdning) vid allt arbete med spotlighten, manöverdon och LED-lampa.