

MTMA Connect

MTMA/Connect (840AD-0010)

Stödjer LTE/4G och VoLTE samt GSM. Kompatibel med befintliga porttelefoner i MTM-serien.

Modulen kan ringa ljudsamtal i högtalarläge till telefonnummer i fasta och mobila nät genom att trycka på samtalsknappar eller ange koder på MTMKB-knappsatser. Du kan öppna dörren eller aktivera AUX-reläet från din telefon, via den numeriska knappsatsen medan du kommunicerar eller via funktionen dial-to-open.

Administrera porttelefonen via en kostnadsfri app vilket ger dig som förvaltare av anläggning en maximal frihet och access till att hantera din anläggning via ett mycket användarvänligt gränssnitt.



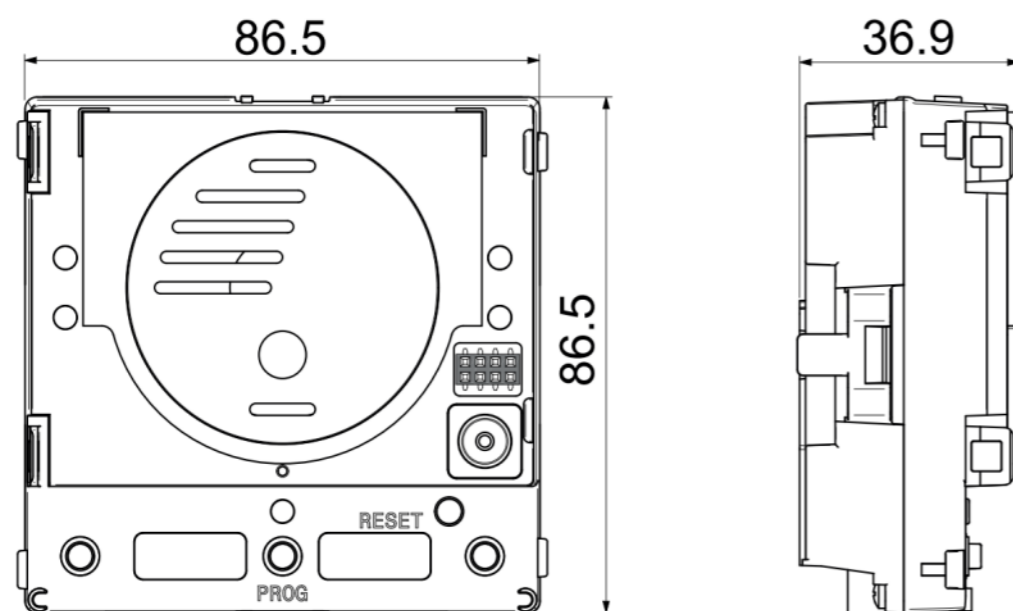
Artikel

Art. nr	Modell
784361	MTM Connect 4G

Tillbehör

Art. nr	Modell
781950	CAME Key WiFi

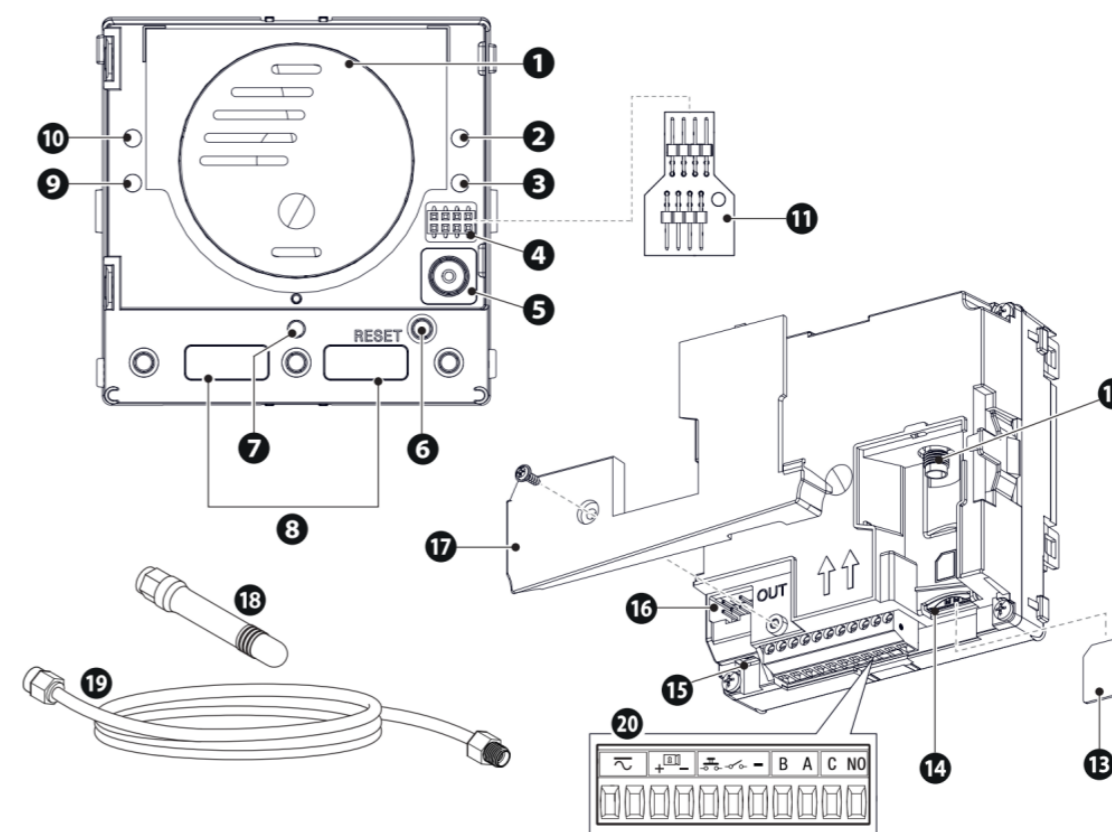
Mått



Dimensioner i mm

Tekniska data

Typ	MTMA/Anslutning
Skyddsklass (IP)	54
Drifttemperatur (°C)	-25 till +55
Förvaringstemperatur (°C)	-25 till +70
Max. förbrukning (mA)	180
Strömförbrukning i standby-läge (mA)	65
Strömförsörjning (V DC)	14 - 24 AC/DC
GSM överföringseffekt - 900 MHz (dBm)	33 dBm
GSM DCS överföringseffekt - 1800 MHz (dBm)	30 dBm
LTE överföringseffekt (dBm)	23
LTE frekvensband	B1/B3/B7/B8/B20



- 1. Högtalare
- 2. LED-varningslampa: samtal pågår (gul)
- 3. LED-varningslampa: dörr öppen (grön)
- 4. Anslutning för CAME KEY
- 5. Mikrofon
- 6. Återställningsknapp
- 7. LED för nätverksdiagnostik
- 8. Anropsknappar
- 9. LED-varningslampa: användaren upptagen (blå)
- 10. LED-varningslampa: pågående samtal (röd)
- 11. CAME KEY adapter
- 12. Antennkontakt
- 13. Micro SIM-kort
- 14. Plats för Micro SIM-kort
- 15. Hölje för hörselskadadmodul
- 16. Hölje för tilläggsmodul
- 17. Plintskydd
- 18. Antenn
- 19. Förlängningskabel för antennens fjärrkontroll