

# HÄNVISNINGS OCH NÖDBELYSNINGSARMATUR FÖR VÄGG OCH TAK

## I-P65 LED CG-S

LED armatur för både hänvisning och nödljus. IP65 klassad för användande i tuffa miljöer där krav ställs på slagtålighet och hög skyddsklass. Lämpar sig väl både inom och utomhus t.ex. skolor, våta utrymmen. Piktogramet sitter väl skyddat innanför den klara polykarbonatkupan.

Kabelinföring i både gavlar, sida och i bakkant. Finns både som centralmatad och med inbyggda batterier. CG-S versionen är centralmatad och även avsedd för våra övervakade nödbelysningscentraler.



### PRODUKTER INOM PRODUKTGRUPPEN



#### i-P65 CG-S

Centralmatad hänvisningsarmatur för upplysning av öppna ytor och utrymningsvägar inkl. drivdon och CG-S teknologi (20 adresser), exkl. skyltar.

**Art nr 7006501** Symmetrisk optik  
**Art nr 7006503** Asymmetrisk optik  
**Art nr 7006505** Dubbelsidig



#### I-P65 LED HF

Centralmatad hänvisningsarmatur för upplysning av öppna ytor och utrymningsvägar inkl. drivdon, exkl. skyltar.

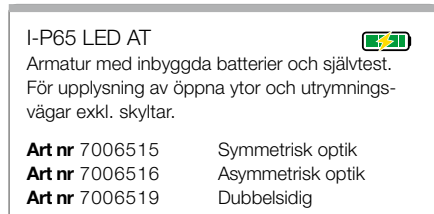
**Art nr 7006502** Symmetrisk optik  
**Art nr 7006504** Asymmetrisk optik  
**Art nr 7006506** Dubbelsidig



#### I-P65 LED

Armatur med inbyggda batterier. För upplysning av öppna ytor och utrymningsvägar exkl. skyltar.

**Art nr 7006513** Symmetrisk optik  
**Art nr 7006514** Asymmetrisk optik  
**Art nr 7006517** Dubbelsidig

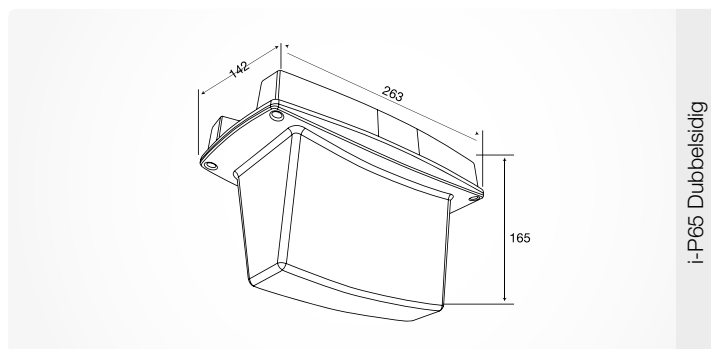
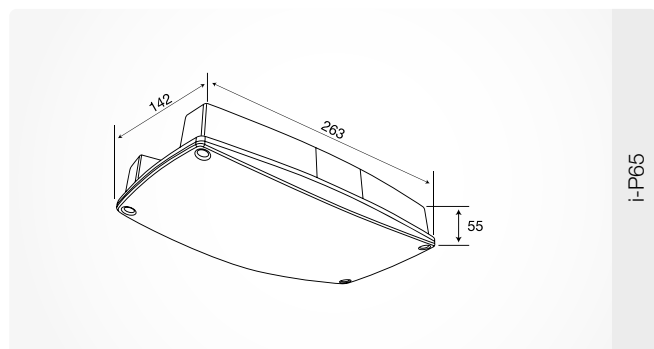


#### I-P65 LED AT

Armatur med inbyggda batterier och självtest. För upplysning av öppna ytor och utrymningsvägar exkl. skyltar.

**Art nr 7006515** Symmetrisk optik  
**Art nr 7006516** Asymmetrisk optik  
**Art nr 7006519** Dubbelsidig

### MÅTT/ MONTERINGSÄVSTÅND



### TILLBEHÖR – LED-PIKTOGRAM (stomme krävs)



**Art nr 7006507**  
PL, PR,PU Enkelsidig  
ISO 7010, 26 m



**Art nr 7006510**  
PL, PR,PU Dubbelsidig  
ISO 7010, 20 m

## TILLBEHÖR/ RESERVDELAR

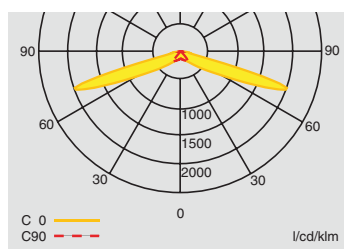
**Art nr 7006520**

Värmare för kalla utrymmen.

FAKTA	Centralmatade	Decentraliserade
Läsavstånd	26 m enkelsidig/18 m dubbelsidig	26 m enkelsidig/18 m dubbelsidig
IP-klass	IP65	IP65
Ytterhöljets färg	Grå	Grå
Ytterhöljets material	Polykarbonat	Polykarbonat
Brinntid	Enligt central	3 h
Typ av montage	Tak/Vägg	Tak/Vägg
Anslutningsplint	Överkopplingsbar 3 x 2 x 2,5 mm <sup>2</sup>	Överkopplingsbar 3 x 2 x 2,5 mm <sup>2</sup>
Anslutningspänning	220–240 V AC, 50/60 Hz	220 – 240 V AC, 50/60 Hz 176 – 275 V DC
Batteri	-	NiMh 4,8 V, 2,0 Ah NiMh
Effektförbrukning vid nät drift	7,0 VA/3,6 W	7.0 VA/3,6 W
Tillåten omgivande temperatur	-15°C till +40°C	-15°C till +40°C (OBS! Temperatur under 0°C skall värmare installeras)
Ljuskälla	Högeffektsdioder 2x1 W LED	Högeffektsdioder 2x1 W LED

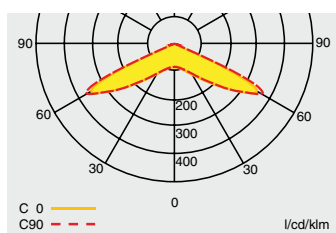
## PROJEKTERINGSGUIDE i-P65 LED CG-s

**Projekteringsguide**

 Projekteringsguide för i-P65 LED CG-s med asymmetrisk optik för E = 1,0 lux  
 Mät höjd: 0,02 m, underhållsfaktor MF = 80 %, batteridrift


Montering höjd (m)	Monteringstyper	L1 [m]	L2 [m]	L3 [m]	L4 [m]
2.5	Takmontage	7.9	16.8	2.2	4.6
3.0	Utrymningsvägens mitt	8.9	19.6	2.6	5.3
3.5		9.7	22.0	2.9	6.1
4.0		9.9	24.2	9.9	6.7
4.5		6.8	26.1	6.8	7.5
2.5	Takmontage	7.0	7.0	1.5	4.1
3.0	Belysning öppna ytor	7.9	7.9	1.4	4.6
3.5		5.1	5.1	2.0	5.3
4.0		5.1	5.1	2.0	5.8
4.5		4.1	4.1	2.0	6.1

**Projekteringsguide**

 Projekteringsguide för i-P65 LED CG-s med symmetrisk optik för E = 1,0 lux  
 Mät höjd: 0,02 m, underhållsfaktor MF = 80 %, batteridrift


Montering höjd (m)	Monteringstyper	L1 [m]	L2 [m]	L3 [m]	L4 [m]
2.5	Takmontage	4.5	10.1	4.6	10.2
3.0	Utrymningsvägens mitt	4.6	11.4	4.7	11.7
3.5		3.8	12.5	3.9	12.7
2.5	Takmontage	4.6	9.6	4.6	9.8
3.0	Belysning öppna ytor	5.1	10.9	4.1	11.3
3.5		3.2	12.0	2.0	12.2
5.0		0.6	8.3	0.6	8.3