

- ▶ **Dimmung mittels Puls-Weiten-Modulation**
Dimming via Pulse-Width-Modulation
- ▶ **0-10V Schnittstelle oder 10kΩ Poti**
0-10V interface or 10kΩ poti
- ▶ **Doppeltes Möbelzeichen >MM<**
Suitable as a built-in unit for furnitures
- ▶ **Verpolungsschutz**
Reverse voltage protection
- ▶ **SELV geeignet / SELV suitable ***



Made in Germany

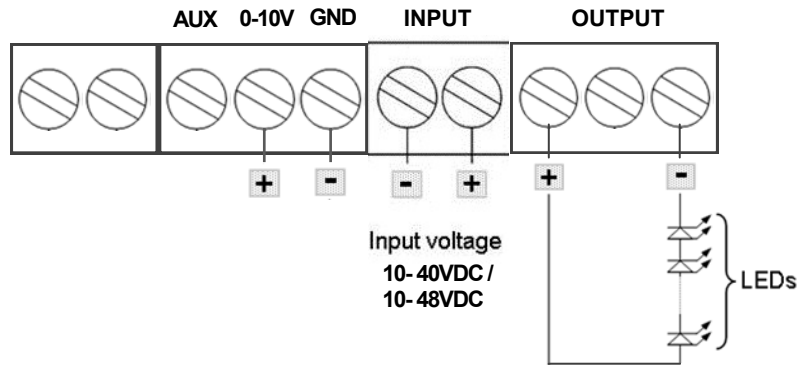


Technische Daten / technical data	PWM 2-10	PWM 2-15
Eingangsspannung / input voltage	10- 40VDC	10- 48VDC
Ausgangsleistung / output power	max. 400W	max. 720W
Ausgangsstrom / output current	0- 10A	0- 15A
Ausgangsspannung / output voltage	10- 40VDC	10- 48VDC
Schutzmechanismen / protective mechanism	Überstromabschaltung / over current protection Übertemperaturabschaltung / over temperature protection	
Art der Ansteuerung / control mode	0- 10V Schnittstelle / 0- 10V interface oder 10kΩ-Poti / or 10kΩ poti	
Art der Montage <i>way of mounting</i>	Hutschienenmontage <i>DIN-rail mount</i>	
Abmessung / dimensions	90 x 53 x 58 mm	
Schutzart / degree of protection	IP20	
Gewicht / weight	90g	
Interne Schaltfrequenz / internal switching frequency	ca. / approx. 250Hz	
Umgebungstemperatur / ambient temperature	-20° - +50°C	
Lagertemperatur / storage temperature	-40° - +85°C	85% relative Luftfeuchtigkeit <i>85% relative humidity</i>
Max. sekundäre Leitungslänge <i>max. secondary cable length</i>	3m	
Sicherheitsstandards / safety standards	EN 61347-1; EN 61347-2-13	
EMV-Standards / EMC standards	EN 61547; EN 55015 Class B EN 61000-4-2, -3, -4, -6, -8	
Artikel- Nr. / order no.	867001	869A01

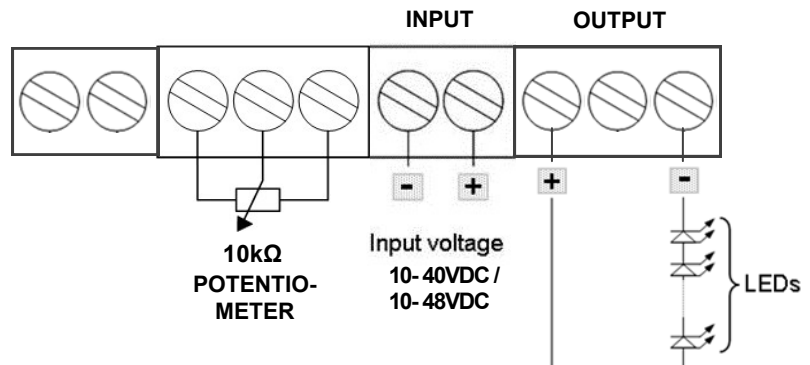
* in Verbindung mit SELV konformen Vorschaltgeräten / in combination with SELV conform ballasts

ANSCHLUSS / INTERFACE

- 1) **Betrieb mit 0-10V**
usage with 1-10V

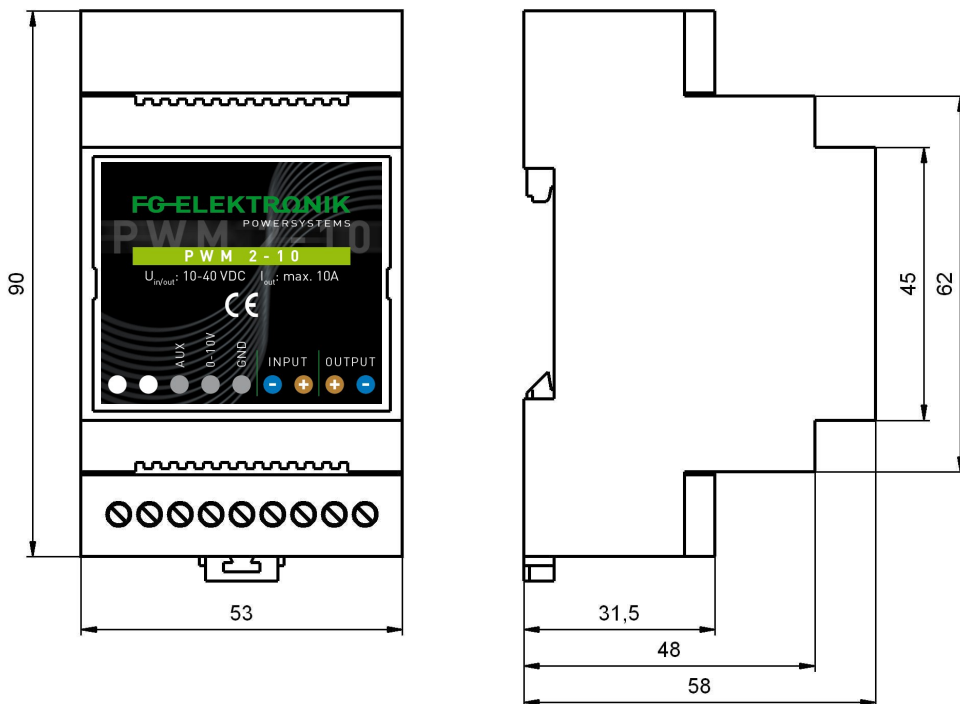


- 2) **Betrieb mit Potentiometer**
usage with potentiometer



GEHÄUSEABMESSUNGEN / DIMENSIONS

* Alle Angaben in mm / All stated dimensions in mm



SICHERHEITSHINWEIS / SAFETY INDICATION

Bei Einsatz des Produkts im Ausland sind zusätzlich die dort geltenden Vorschriften zu beachten.
In case of using the product abroad, the regulations applicable in the respective country must also be complied with.

Die Installation des Gerätes sollte durch qualifiziertes, geschultes Fachpersonal erfolgen.
The installation of the device should be executed by qualified and trained personnel only.