

TRAFFICLUX Standardline

EYEBALL

Order-No.: 1023 9 0000

Gehäuse der **TRAFFICLUX® Standardline** Serie sind auf spezielle Einsatzzwecke an oder in Fahrzeugen, wie Eisenbahnwagen, Nah- und Fernverkehrszügen, Straßenbahnfahrzeugen und Bussen abgestimmte und zertifizierte Kameragehäuse. **EYEBALL** zeichnet sich besonders durch seine kompakte Bauform (nur 100mm im Durchmesser und ca. 30mm Aufbauhöhe unter Decke), seine Vandalismusresistenz und den einfachen, selbstarretierenden Einbaumechanismus aus. Die Geräte entsprechen den gültigen Bahnnormen in der hier beschriebenen Konfiguration und unter Verwendung der von KST GmbH empfohlenen Kameras. Eine Zertifizierung der Kameras im externen Prüflabor kann auf Kundenwunsch durchgeführt werden.

Vandalismusresistenz und Bahnfestigkeit

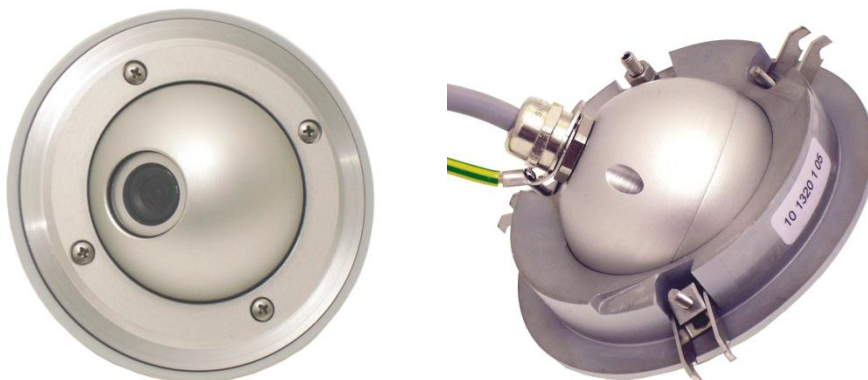
EYEBALL ist eine Kamera in einem Gehäuse aus Aluminium. Dadurch wird eine extreme Vandalismusresistenz und Bahnfestigkeit erreicht. Die Kamera ist nicht brennbar.

Camera housings of the **TRAFFICLUX® Standardline** Series are designed for the special application in vehicles like trains, trams and busses. The compact discreetly design (100mm diameter and approx. 30mm highness under ceiling), the vandalism resistance and the self locking mount mechanism make the **EYEBALL** very unique.

The camera corresponds to valid railway standards in described configuration and under the use of a camera board set recommended by KST GmbH. On request, the cameras can be certified by an external laboratory.

Vandalism resistance and rail capability

EYEBALL is made of aluminium. So it is build to withstand the tough environmental conditions on vehicles and provide an extreme vandalism resistance. The camera is fire protected.



Das Chamäleonprinzip – Weitsicht und Anpassung



Technische Daten

Gehäuse:

- Gehäuse in Ganzmetallausführung
- Wand- oder Deckenmontage
- Schutzgrad IP 32 wird zugesichert (höherer Schutzgrad optional)
- Sichtscheibe aus Borofloatglas
- Kamera stufenlos schwenkbar
- Selbstarretierender Einbaumechanismus für schnelle, einfachste Montage
- Gewicht: 450g
- Arbeitstemperaturbereich: -10 bis +60°C
- Luftfeuchtigkeit: 90% RH (nicht kondensierend)
- Abmessungen: 100 x 73mm

Kamera:

EYEBALL wird in 2 Versionen angeboten. Mit 1/3" CCD Kamera als Economy Version und als 1/3" CMOS PIXIM Kamera als Comfort Version.

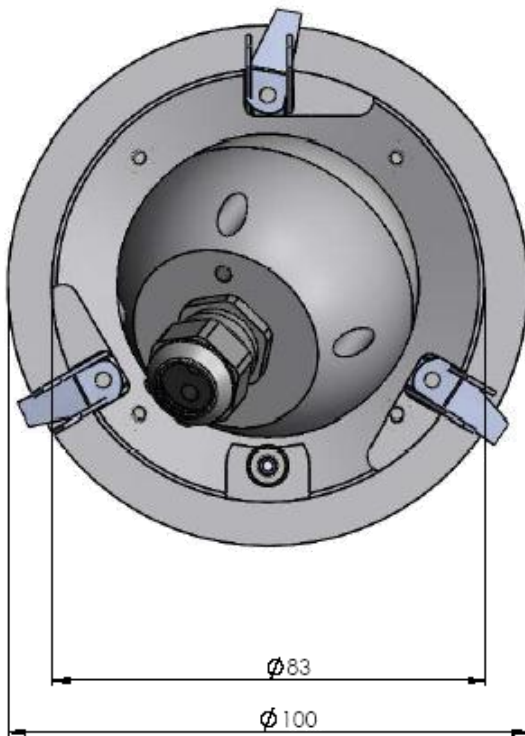
Technical Specification

Housing:

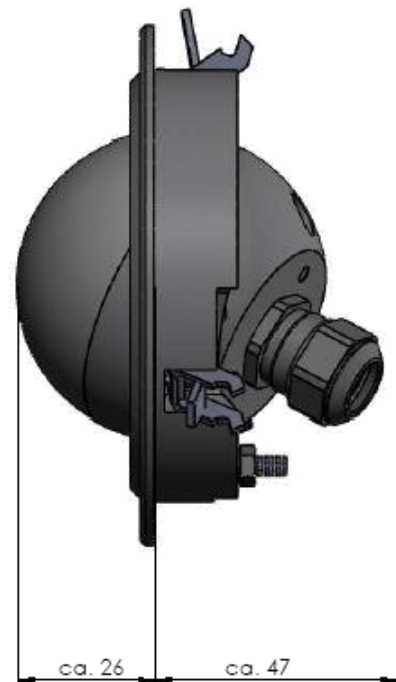
- Full metal housing
 - Wall or ceiling mount
 - Protection rate IP 32 is assured (higher IP rate optional)
 - Front glass of Borofloatglass
 - Camera infinitely variable
 - Self locking mount mechanism for quick and easy mounting
 - Weight: 450g
 - Operating temperature range: -10 to +60°C
 - Humidity: 90% RH (non condensing)
- Size: 100 x 73mm

Camera:

EYEBALL is provided in 2 versions. A 1/3" CCD camera as Economy Version and a 1/3" CMOS PIXIM camera as comfort Version.



Änderungen im Sinne des technischen Fortschrittes vorbehalten



All data subject to change without prior notice

