



Installations- och bruksanvisning

GuideLed 10011...11026 LED CG-S

Målgrupp: Elektriker

COOPER Safety

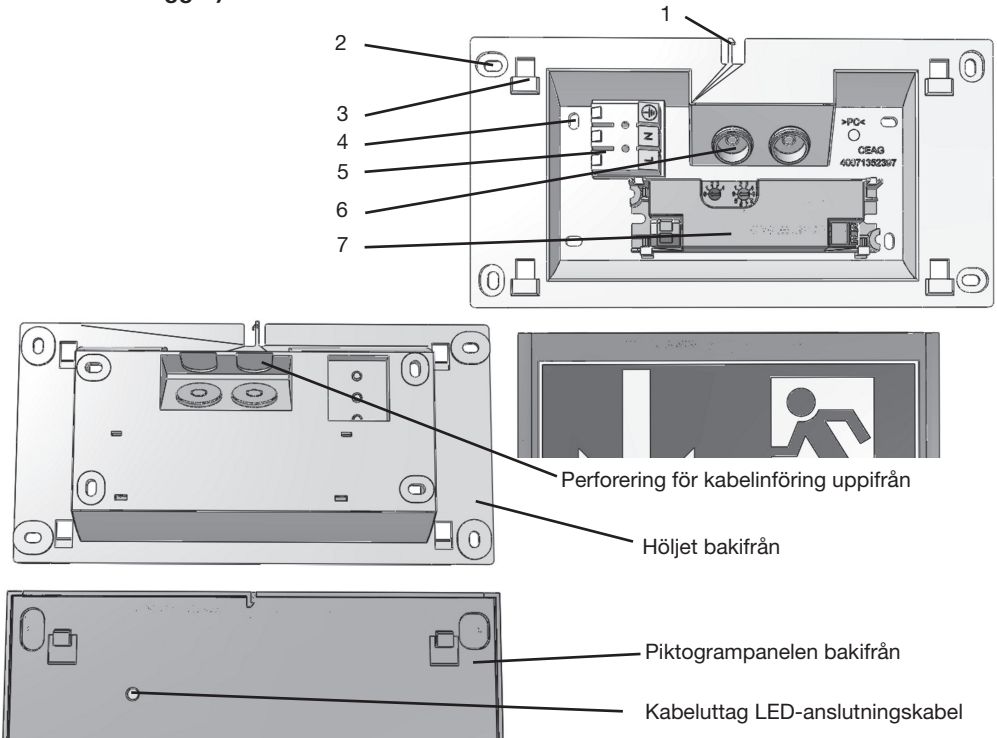


Innehållsförteckning

1	Armaturens konstruktion	3
1.1	Väggmontering, utanpåliggande, GuideLed (tillval infälld montering för lätta väggar)	3
1.2	GuideLed för halv infälld väggmontering	4
1.3	Takmontering med baldakin.....	5
1.4	Hängande montering	6
1.5	Takmontering med vajerupphängning	7
1.6	infälld pendelmontering med vajerupphängning	7
1.7	Infälld takmontering	8
2.	Mått ritningar	9
2.2	Väggmontering utanpåliggande 30 m (11011 CG-S).....	9
2.3	Vägg halvinfälld montering 20 m (10012 CG-S).....	9
2.4	Vägg halvinfälld montering 30 m (11012 CG-S).....	10
2.5	Takbaldakin 20 m (10021 CG-S).....	10
2.6	Takbaldakin 30m (11021 CG-S).....	10
2.7	Vajer- och pendelmontering 20 m	11
2.8	Vajer- och pendelmontering 30m.....	11
2.9	Pendel och takmontering med vajerupphängning 20 m och 30 m	12
2.10	Infälld takmontering 20 m (10024 CG-S)	12
2.11	Infälld takmontering 30 m (11024 CG-S)	12
3.	Säkerhetstips	13
4.	Överensstämmelse.....	13
5.	Specifikationer	13
5.1	Kortbeskrivning/användningsområde	15
6.	Installation/driftsättning.....	15
6.1	Montering	15
7.	Adressering/övervakning av enskilda armaturer	15
8.	Kontroll/underhåll/reparation.....	15
9.	Avfallshantering/återvinning	15

1 Armaturens konstruktion

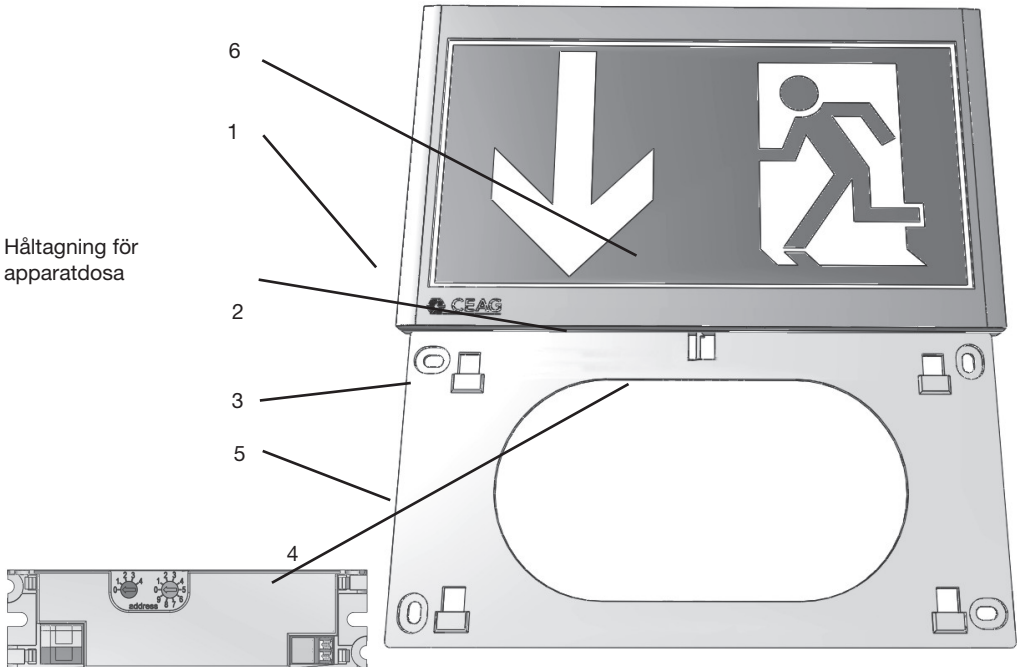
1.1 Vägghmontering, utanpåliggande, GuideLed (tillval, infäld väggmontering för lätta väggar)



Infoga anslutningskabeln genom kabelgångarna (6). Fäst bottenplattan på väggen med lämpliga skruvar i fästhål (4). (För en eventuell inbyggnad av dessa lampor används fästhål (2). Anslut nätkabeln till drivdonet till plint (5). Ställ in adressen i drivdonet (7). Anslut LED-anslutningskabeln, som återfinns på baksidan av piktogrampanelen, till drivdonet V-CG-SLS 28 (7). **Skyltens anslutning är polaritetsoberoende!**

Styr piktogrampanelen på adaptern för väggmontering med hjälp av styrspåren (3). För att ta bort piktogrampanelen, tryck mot fastsättningen (1).

1.2 GuideLed för halv infälld väggmontering

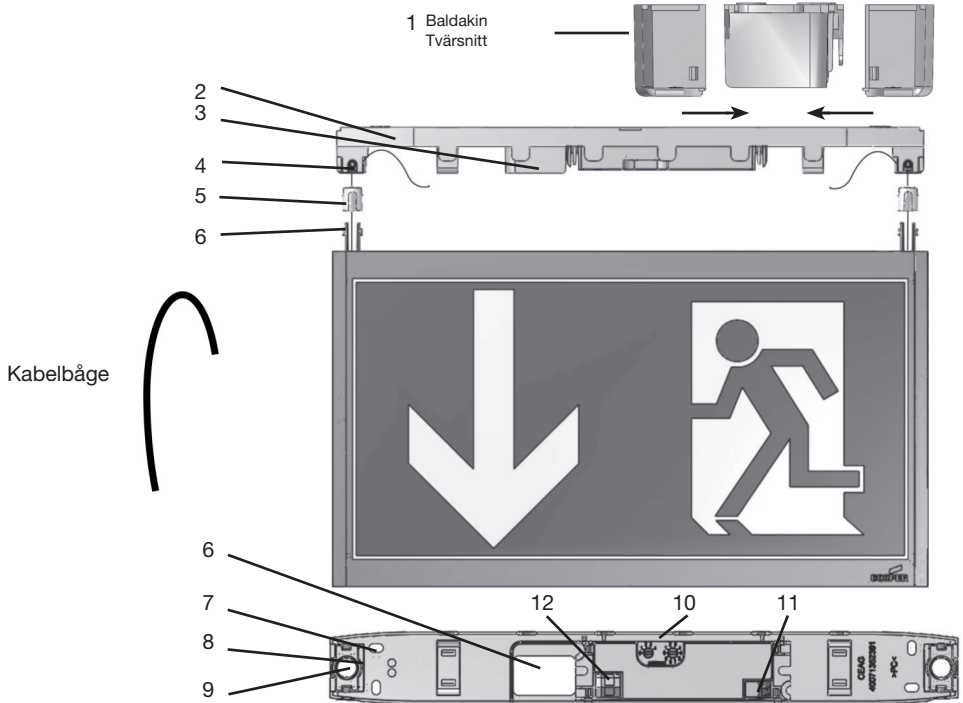


Håltagning (2) för den ovala kopplingsdosa för 10012 och 11012 CG-S eller den runda kopplingsdosa (Ø 60 mm, minsta höjd 61 mm) för 10013 och 11013 CG-S enligt DIN 4903 (ingår ej i leveransen). Fäst väggramen (3) med lämpliga skruvar i väggens 4 fästhål (1). Anslut nätsladden och placera drivdonet (4) i kopplingsdosa. Ställ in adressen i drivdonet (4). Anslut också LED-anslutningskabeln, som återfinns på baksidan av piktogrampanelen, till drivdonet.

Skyltens anslutning är polaritetsoberoende!

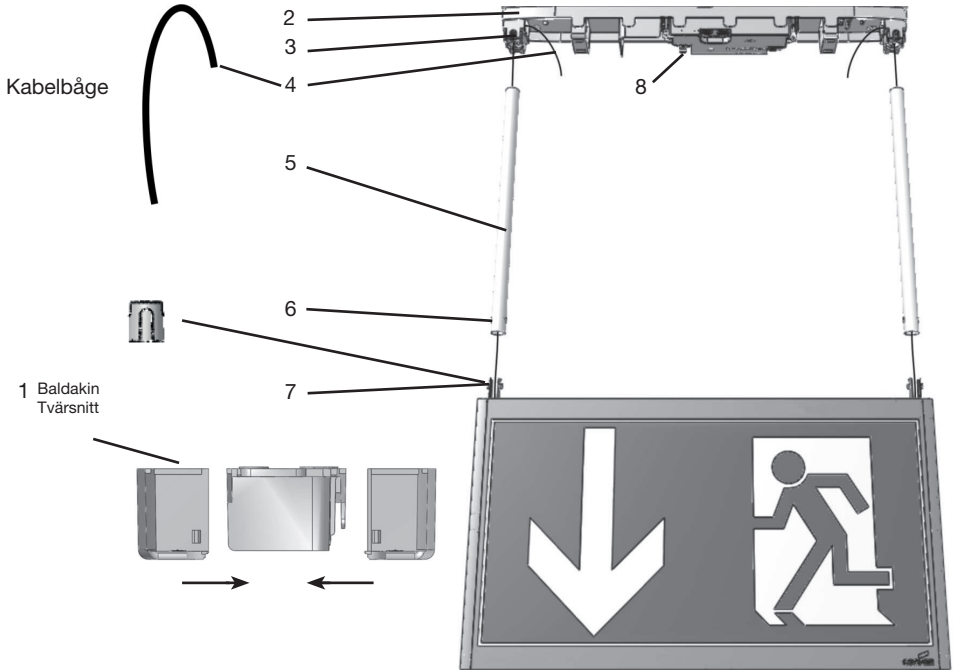
Styr på piktogrampanelen på väggramen tills den (6) snäpper fast i den. För att öppna piktogrampanelen tryck mot fästet (6) med ett lämpligt objekt, exempelvis en spik.

1.3 Takmontering med baldakin



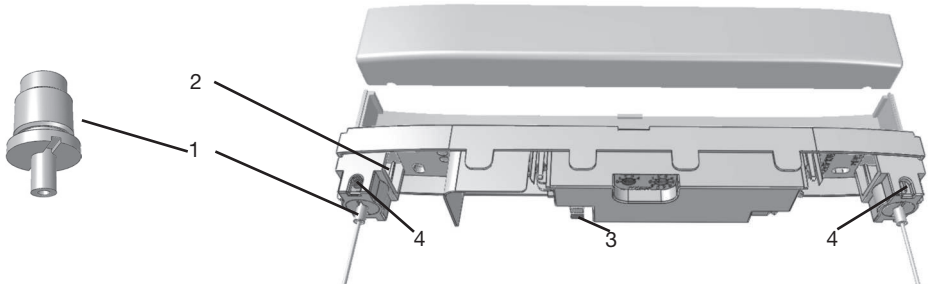
Styr anslutningsledningen genom kabelingången (6) och fäst takmonteringsadaptorn i taket med lämpliga skruvar i fästhålén (7). Anslut ledningen till drivdonet V-CG-SLS 8 (3) (2 anslutningsplint). Ställ in adressen i drivdonet. Dra de två medföljande ledarinföringarna (5) till piktogrampanelens LED-anslutningskablar och böj den högst upp (se ovan), dra dem genom pendelhålen (9) och led dem genom infällningen (8) till drivdonet. För en kabel längs kabelskyddet (10) och anslut båda till plinten (11). **Skyltens anslutning är polaritetsoberoende!** Skjut på piktogrampanelen på adaptorn för takmontering genom att föra in ledningsförrarna (5) med adaptrarna (6) i pendelhålen (9). Fixera med fästskruvarna (4).
 Fäst avslutningsvis båda baldakinhalvorna (1) på adaptorn för takmontering.

1.4 Hängande montering



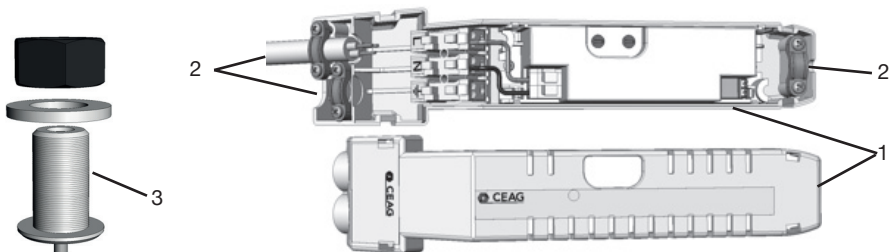
För in anslutningsledningen genom kabelingången på adaptern för takmontering (se sidan 5) och fäst den med lämpliga skruvar i fästhål. Anslut strömsladden till drivdonet V-CG-SLS 8 (plint/8). Ställ in adressen. Anslut medföljande kabelförlängningar med hjälp av skruvplintarna. Dra de hängande rören (5) över kablarna (klicka inte i dem i adaptern/7) och forma en bög högst upp (se ovan). Led dem sedan genom adaptorns pendelhål och sedan tillbaka genom infällningen. Armaturen hänger nu endast i sladdarna. För på pendelrören på piktogrampanelen tills adapterns (7) krokar snäpper fast i hålen (6). Infoga nu pendelrören i monteringsadaptern (2) och fäst dem med fästskruvorna. Anslut LED-anslutningskabeln till drivdonet. **Skyltens anslutning är polaritetsoberoende!** Fäst avslutningsvis båda baldakinhusen (1) på adaptern för takmontering.

1.5 Takmontering med vajerupphängning



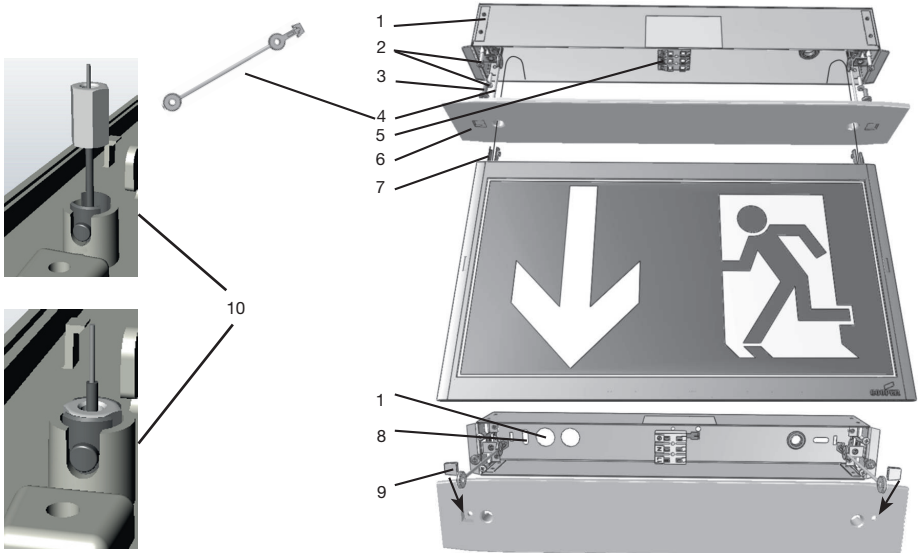
För in anslutningsledningen genom kabelingången på adaptern för takmontering (se sidan 5) och fäst den med lämpliga skruvar i fästhål. Anslut nätsladden till drivdonet V-CG-SLS 28 anslutningsplint (3) och ställ in adressen. Montera medföljande ledningssladdar genom den medföljande hållaren (1). Montera sedan ledningen genom adaptern för takmonterings pendelhål och sedan tillbaka genom infällningen. För in hållaren i pendelhålen och fäst den med fästskruvarna (4). Finjustera kabelhållaren genom att trycka på hylsan. Skär vid behov LED-anslutningskablarna till rätt längd, fäst kontakthylsorna och anslut dem till matarmodulen. Skyltens anslutning är polaritetsoberoende! Skjut avslutningsvis på båda baldakinhusen (1) på adaptern för takmontering.

1.6 infälld pendelmontering med vajerupphängning



Skruva in båda de medföljande fästdonen i de gängade hylsorna (3). Fäst dem sedan i taket med brickan och muttern (se måttritningen för rätt avstånd) skjut igenom vajrarna. För in såväl vajrarna som nätsladden genom den sidoplacerade kabelingången (2) och fäst dem med dragavlastningar. Anslut upphängningsvajrarna till LED-drivdonet. Anslut anslutningsledningen till plint L och N. Ställ in adressen i modulen. Stäng locket till drivdonet och fixera fästskruvarna efter att ha finjusterat upphängningshöjden.

1.7 Infälld takmontering

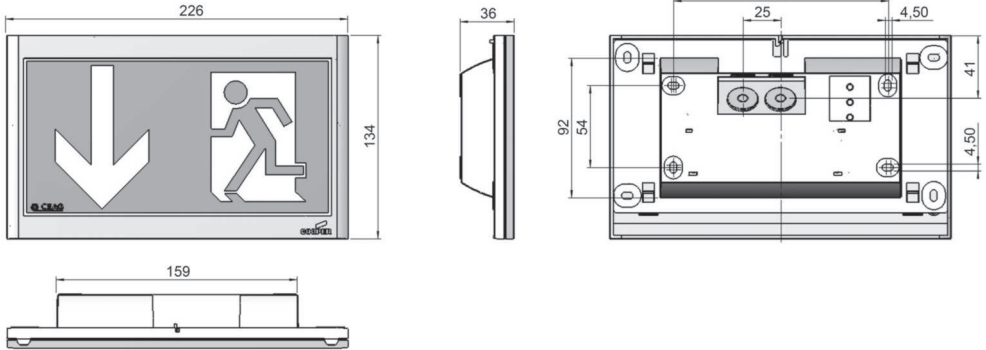


Ta upp hålet i enlighet med måttritningen. Dra anslutningsledningen genom infällningslådan (1). Fäst den i utskärningen genom att lossa fästskruvarna (2) och skjuta in de medföljande klorna i skårorna inifrån. Tryck klorna mot förtjockningen och dra åt skruvarna. Klorna faller ut sig och fixerar armaturen.

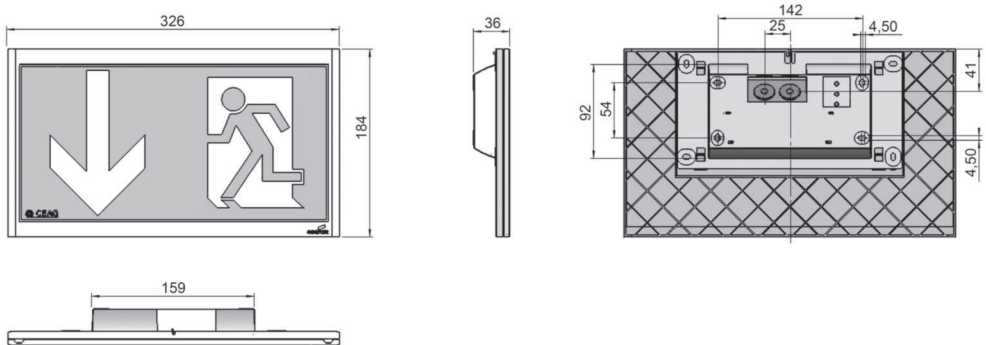
Anslut nätkabeln till plinten (5) samt den medföljande strömsladden. Infoga LED-anslutningskablarna i täckramens (6) kabelingångar. Fäst piktogrampanelen på täckramen tills de fästet (7) snäpper fast. När piktogrammet är monterat på inbyggnadslådan på båda sidor, styr de medföljande hylsorna över kablarna och skjut in dem i monteringsklämman (10). Passa in täckramen (4). Anslut LED-anslutningsladdarna till drivdonet V-CG-SLS 28 och ställ in adressen. **Skyltens anslutning är polaritetsoberoende!** Ta bort de två täckplattorna (9) från täckramen och lägg åt sidan. Anslut den medföljande nätsladden till drivdonet. Montera piktogrampanelen med täckramen i infällningslådan och se till att kablarna inte hamnar i kläm, fäst den med fästskruvarna (3) på täckramen och placera täckplattorna (9) i skruvhålen.

2. Måttritningar

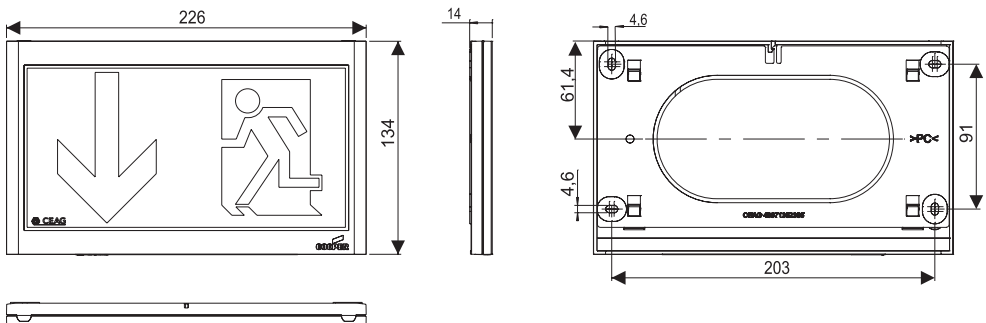
2.1 Vägghäggmontering, utanpåliggande, 20 m (10011 CG-S)



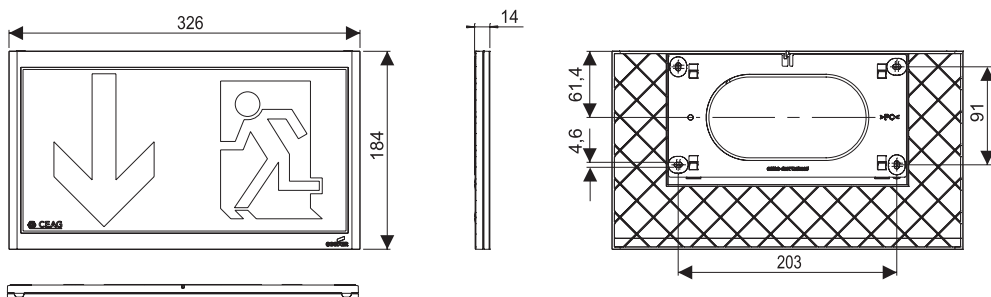
2.2 Vägghäggmontering, utanpåliggande, 30 m (11011 CG-S)



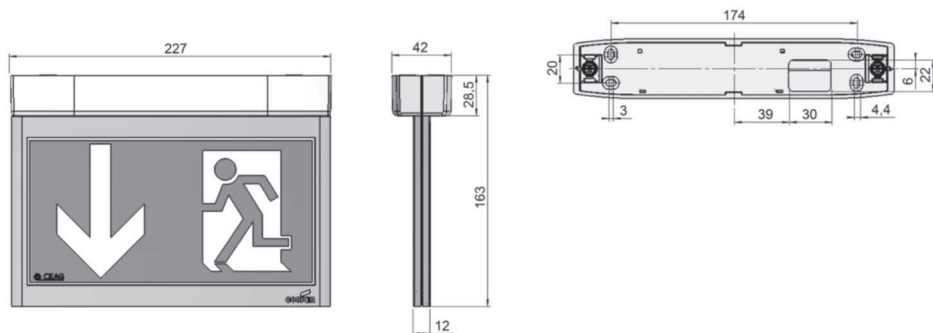
2.3 Vägghäggmontering, halvt infälld, 20 m (10012 CG-S)



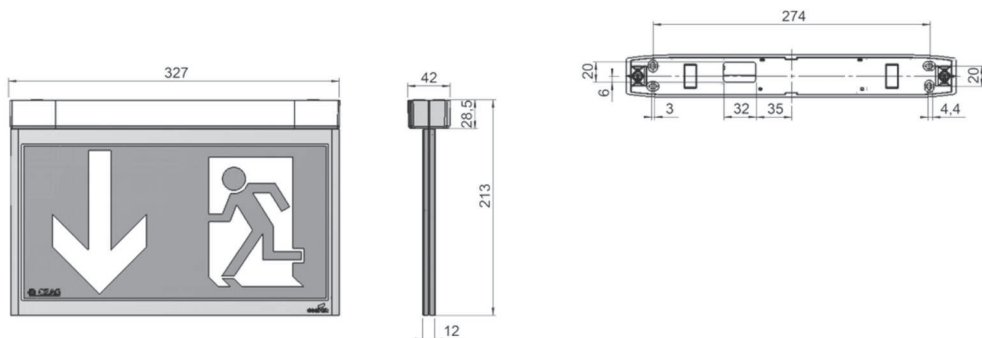
2.4 Vagg, halvt infallad montering, 30 m (11012 CG-S)



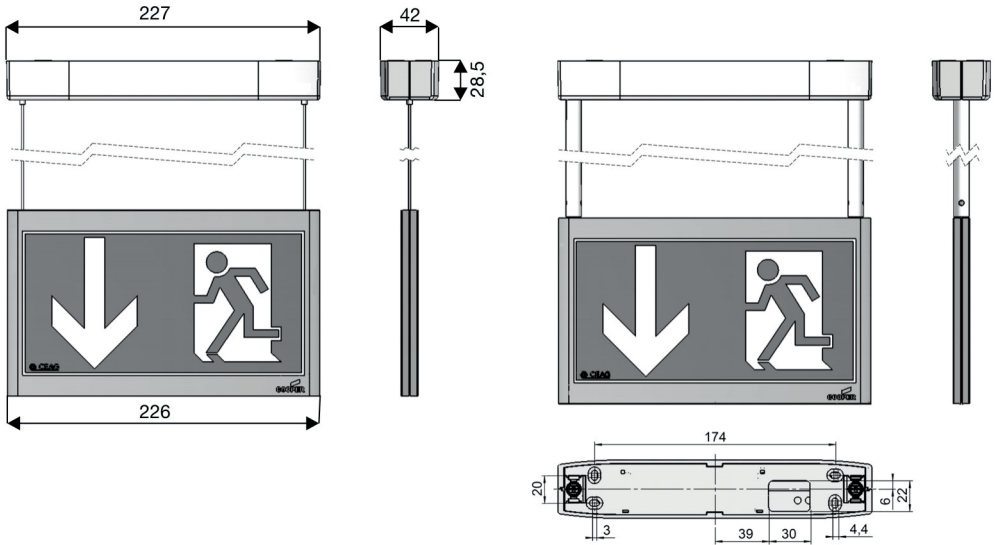
2.5 Takmontering med baldakin, 20 m (10021 CG-S)



2.6 Takmontering med baldakin, 30 m (11021 CG-S)

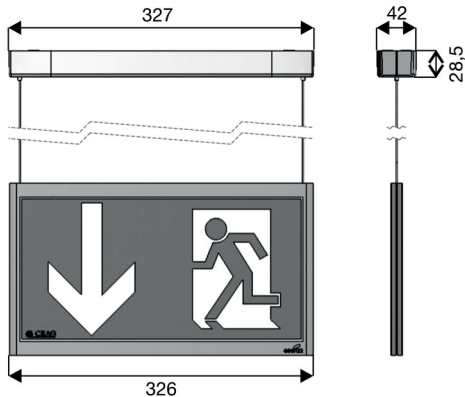


2.7 Vajer- och pendelmontering 20 m

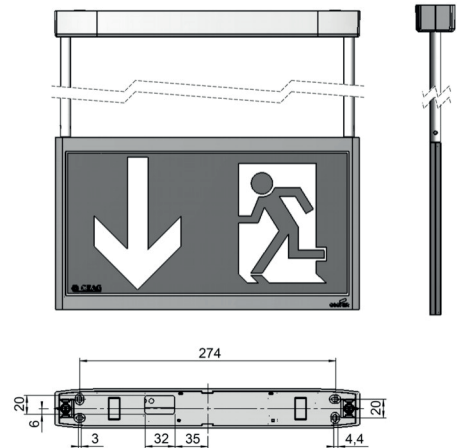


2.8 Vajer- och pendelmontering 30 m

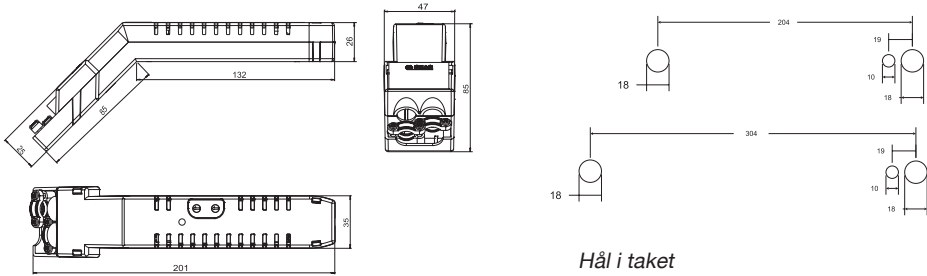
(11025 CG-S)



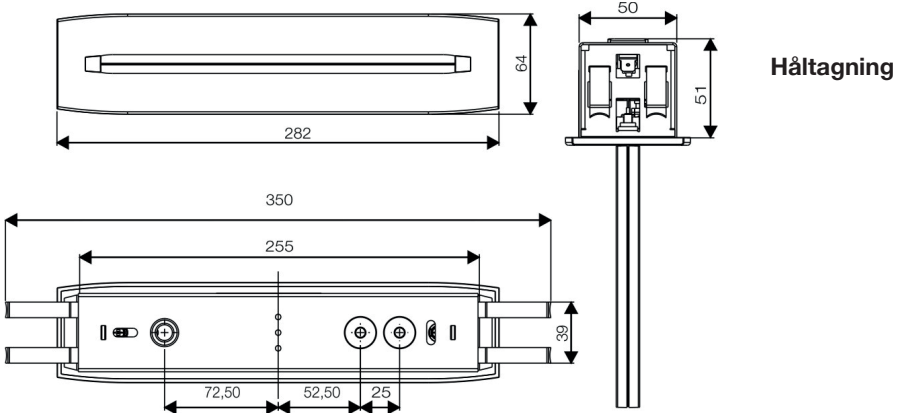
(11022 / 11023 CG-S)



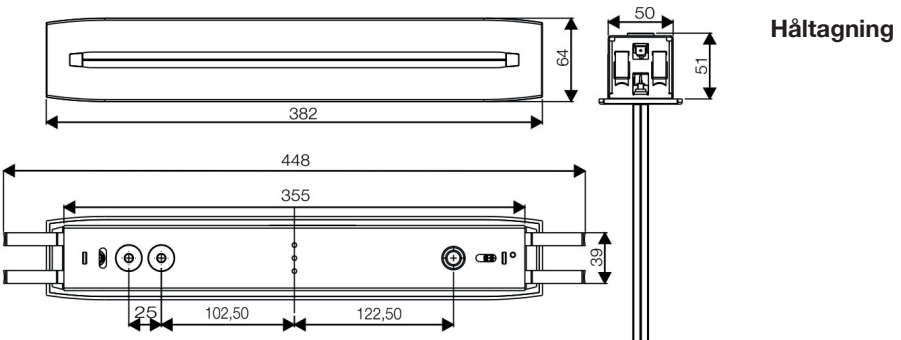
**2.9 Pendel och takmontering med vajerupphängning 20 m och 30 m
(10026 / 11026 CG-S)**



2.10 Infälld takmontering 20 m (10024 CG-S)




2.11 Infälld takmontering 30 m (11024 CG-S)



3. Säkerhetsanvisning

- Armaturen får endast användas för avsett ändamål och i oskadat och perfekt skick!
- Endast originalreservdelar från CEAG får användas vid reparationer och utbyten.



- Före den första användningen ska armaturen kontrolleras i enlighet med instruktionerna i avsnittet "Installation"!
- Genomför märkningen av nödljusarmaturen:
Tilldela och anteckna strömkrets, lampnummer och ID.
- Den manuella loggboken ska utföras i enlighet med nationella bestämmelser. Detta gäller inte vid automatisk loggbok.
- Alla främmande föremål ska avlägsnas från armaturen före första driftsättningen.
- Observera såväl de nationella säkerhetsreglerna och bestämmelserna för att förebygga olyckor som säkerhetsinstruktionerna i den här bruksanvisningen som är utmärkta med  .

4. Överensstämmelse

Armaturen är i överensstämmelse med: **EN 60 598-1, EN 60 598-2-22 och EN 1838. Utvecklad, tillverkad och testad enligt DIN EN ISO 9001.**

5. Specifikationer

Anslutningsspänning:	220-240 V AC, 50/60 Hz, 176 V - 275 V DC
Läsavstånd:	20 m och 30 m
Material ytterhölje:	PC, PMMA
Stommens färg:	ljusgrå, RAL 7035
Anslutningsplint:	Anslutningsplint 2,5 mm ²
Skyddsklass:	II (I för inbyggnadsvarianten)
Skyddstyp EN 60529:	IP40
Ljuskälla:	LED-ilst med 3-chip LED
Tillåten omgivningstemperatur:	-10° C...+40°C

Vikt:	10011 CG-S	0,47 kg	11011 CG-S	0,60 kg
	10012 CG-S	0,41 kg	11012 CG-S	0,56 kg
	10013 CG-S	0,41 kg	11013 CG-S	0,56 kg
	10021 CG-S	0,39 kg	11021 CG-S	0,79 kg
	10022 CG-S	0,49 kg	11022 CG-S	0,94 kg
	10023 CG-S	0,54 kg	11023 CG-S	0,99 kg
	10024 CG-S	0,70 kg	11024 CG-S	1,22 kg
	10025 CG-S	0,40 kg	11025 CG-S	0,81 kg
	10026 CG-S	0,41 kg	11026 CG-S	0,82 kg

20 m läsavstånd (Armatyr 100... CG-S):

Strömförbrukning batteridrift:

8 mA /12 mA

Strömförbrukning nät drift (skenbar effekt/verklig effekt):

enkelsidig 4,0 VA / 1,9 W

dubbelsidig 5,5 VA / 2,9 W

30 m läsavstånd (Armatyr 110... CG-S):

Strömförbrukning batteridrift:

11 mA /17 mA

Strömförbrukning nät drift (skenbar effekt/verklig effekt):


enkelsidig 5,0 VA / 2,6 W

dubbelsidig 7,1 VA / 4,1 W

5.1 Kortbeskrivning/användningsområde

Nödutgångsarmaturen Guided CG-S lämpar sig för drift i ett CEAG-system som nödljusarmatur enligt EN 50 172, DIN VDE 0100-718 och DIN V VDE V 0108-100. Den avancerade kopplings- och övervakningsfunktionen möjliggörs endast med CEAG CG-S-teknologin.

6. Installation/driftsättning

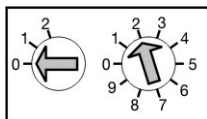
 Vid installation och drift av elektriska apparater ska respektive nationella säkerhetsbestämmelser såväl som allmänna tekniska regler följas.

6.1 Montering

En noggrann beskrivning återfinns på sidorna 3 till 8.

7. Adressering/övervakning av enskilda armaturer


För LED-drivdon med adresserbar övervakningsenhet för övervakning av enskilda armaturer (övervakning av drivdon och automatisk fellarm vid felaktig matning av LED-modul) med 20-steps adressering gäller att den individuella armaturadresseringen måste ställas in innan de enskilda armaturerna monteras. Det sker genom att med skruvmejsel ställa in den önskade adressen (1-20) med vredet (pilen pekas mot önskad siffra). Ska armaturen inte övervakas ska inställningen alltid vara inställd på 0/0.



Adressomkopplare 1	Adressomkopplare 2	Armaturadress
0	0	övervakning av
0	1	1
0	2	2
...
1	0	10
1	1	11
...
...
2	0	20

8. Kontroll/underhåll/reparation

Följ de gällande reglerna för kontroll, underhåll och reparation av elektrisk utrustning.

 När det gäller återsändning behöver du ett returnummer. För vidare information se vår webbplats www.malux.se

9. Avfallshantering/återvinning

Vid avfallshantering av defekt utrustning, beakta gällande föreskrifter för återvinning och avfallshantering. Plastdelar är märkta med motsvarande symboler.

Med förbehåll för tekniska ändringar!



Malux Sweden AB
Box 221
891 25 Örnköldsvik
Sverige
Tel. 0660 – 29 29 00