

HÄNVISNINGSARMATUR ATLANTIC LED CG-S, IP65



- LED hänvisningsarmatur med hög skyddsklass IP65 för inomhus- och utomhusbruk.
- Stadig konstruktion av formgjuten aluminium och kupa av polykarbonat med hög slagåtlighet.
- Flertaliga hålanvisningar för kabelinföring och dubbelradiga kopplingsplintar för kabelgenomföring.
- Väldigt lätt att se tack vare sitt klara, i kontrast, lysande vita sken > 500 cd/m².
- Minimala servicekrav tack vare lång livslängd hos dioderna (50 000 timmar).
- Kortare kontrollinsatser tack vare CEWA GUARD-teknologi.
- Automatisk funktion som övervakar upp till 20 ljusarmaturer per krets.
- Minskade installationskostnader tack vare STAR-teknologi, vid anslutning till CG-S centraler.
- Fritt programmerbar blandad drift av beredskaps-, permanent eller styrd permanent drift på en och samma krets.



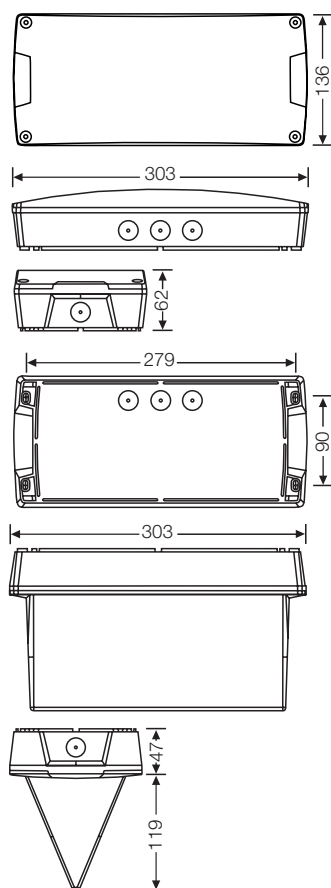
Atlantic LED S CG-S



Atlantic LED D CG-S

Läsavstånd	24 m
Ytterhöljets material	Formgjuten aluminium, polykarbonat
Höljets färg	Grå
Vikt	Enkelsidig 1,2 kg Dubbelradig 1,3 kg
Typ av montage	Vägg/Tak
Anslutningsplint	Överkopplingsbar 3 x 2,5 mm ²
Anslutningsspänning	220 – 240 V AC, 50/60 Hz 176 – 275 V DC
Strömförbrukning vid batteridrift	21,5mA
Effektförbrukning vid nät drift (synbar effekt/ verklig effekt)	8,5 VA / 5,0 W
Tillåtet temperaturintervall	-20°C upp till +40°C
Ljuskälla	Högeffektsdioder 2 x 1,5 W LED

Dimensioner i mm



Beställningsinformation

Beskrivning	Art.Nr.
Enkelsidig hänvisningsarmatur Atlantic LED S CG-S inkl. LED-drivdon och CG-S-teknologi (20 adresser), utan piktogram	7046525
Dubbelradig hänvisningsarmatur Atlantic LED D CG-S inkl. LED-drivdon och CG-S-teknologi (20 adresser), utan piktogram	7046524

Tillbehör

Beskrivning	Art.Nr.
Piktogram för Atlantic S	
PR enligt ISO 7010	771490
PL enligt ISO 7010	771491
PU enligt ISO 7010	770986
Piktogram för Atlantic D (2 st. behövs)	
PR enligt ISO 7010	771494
PL enligt ISO 7010	771493
PU enligt ISO 7010	771492
BL	7046516