

Ex p ÖVERTRYCKSVENTILERADE SYSTEM

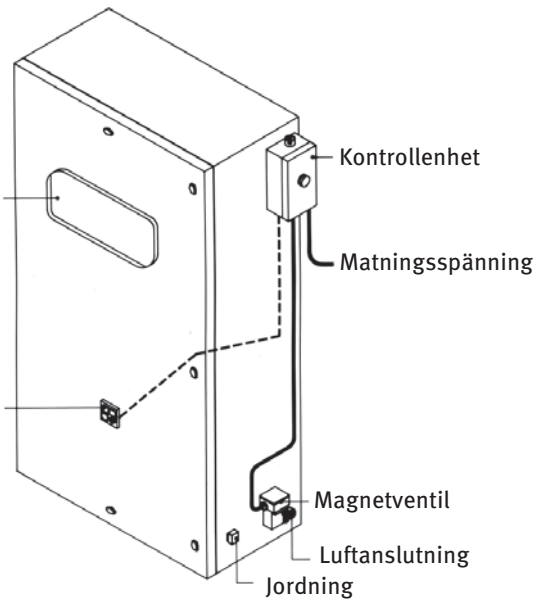
Zoner:



Flöde 0,5 till max 15 m<sup>3</sup>/min och 0...18 mbar

Standard industrimateriel invändigt

Operatörspanel (bypassenhet)



Kontrollenhet

Matningsspänning

Magnetventil

Luftanslutning

Jordning



Operatörspanel 120048







Kontrollenhet FS840 för zon 2 på förfrågan



FS860 för större volymer, max 120 m<sup>3</sup>/min och 27 mbar

Ex p-system

Art. nr	Typ	Spänning	Ex-klass	Certifikat	Mått mm	Material
120044	Kontrollenhet FS 850S.0.2	230V AC	 II 2 G Ex em [ib] [p] IIC T6  II 2 D Ex tD [ibD] [pd] IP65 T70°C	DMT 99 ATEX E 003	220x120x90	
120045	Kontrollenhet FS 850S.0.0					
120046	Kontrollenhet FS 850S.0.8					
120047	Kontrollenhet FS 850S.0.6					
120048	Operatörspanel BT 851.0		 II 2 G Ex ib IIC T6  II 2 D Ex ibD T80°C	DMT 99 ATEX E 003	120x80x60	

**OBS! Ex p-systemet måste beställas komplett färdigt från Malux, eller i efterhand kontrolleras av erkänd provningsanstalt hos er.**