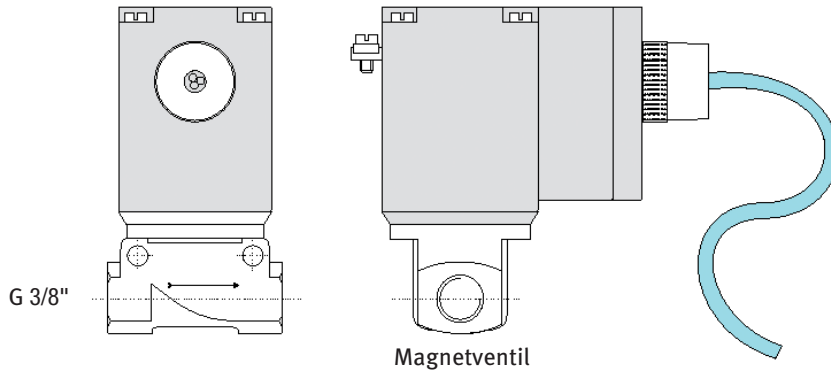


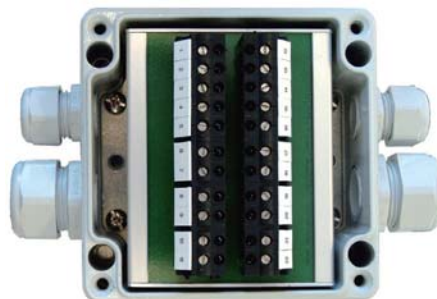
## Ex p ÖVERTRYCKSVENTILERADE SYSTEM

Zoner:



## Magnetventiler

Art. nr	Typ	Spänning	Ex-klass	Certifikat	Mått mm	Anmärkning	Material	
125316	Magnetventil SVP.3	230V AC	II 2 G Ex m II T4	PTB 00 ATEX 2202 X		Max. 300 l	Plast/metall	
125317	Magnetventil SVP.5					Större än 300 l		
125319	Magnetventil SVP.3	24V DC				Max. 300 l		
125320	Magnetventil SVP.5					Större än 300 l		
125325	Magnetventil SVD.D.1	230V AC	II 2 G Ex de IIC T4	PTB 00 ATEX 2129X		Kontinuerligt flöde		
125327	Magnetventil SVD.D.2							
125328	Magnetventil SVD.D.3							
125329	Magnetventil SVD.D.4							
125343	Magnetventil SVD.D.5							
125344	Magnetventil SVD.D.6	230V AC						
125345	Magnetventil SVD.L.1							
125346	Magnetventil SVD.L.2							
125347	Magnetventil SVD.L.3							
125348	Magnetventil SVD.L.4							
125349	Magnetventil SVD.L.5							
125360	Magnetventil SVD.L.6							



## Reläbox

II 2 G Ex eq II T4			TÜV 02 ATEX 1824		
Art. nr	Typ	Kontakter	Mått mm	Manöverspänning	Material
120040	Reläbox SR 853	420V AC 16A, 4-pol	120x120x90	230V AC	Glasfiberförstärkt polyester
771008				24V AC/DC	