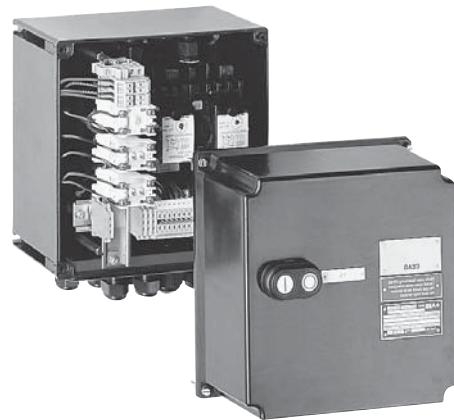
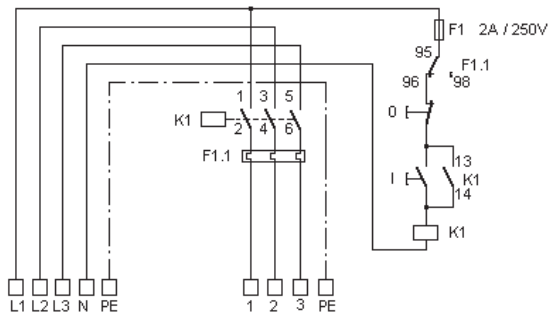


KONTAKTORMOTORSKYDD

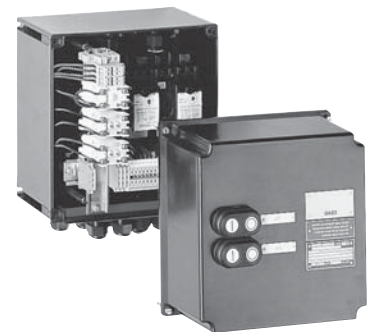
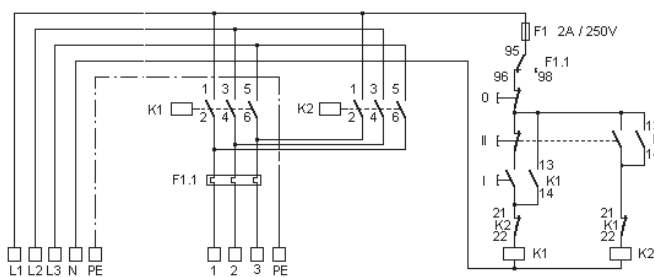
Zoner:



						PTB 99 ATEX 1044
Art. nr	Typnr (Ex-K0)	Storlek kapsling	Förskruvning	Effekt kW	Vikt kg	Material
51310X	208900 A0001	Ex48/271x271x136	3xM25	4		Glasfiberförstärkt polyester
51311X	208900 A0002	Ex49/271x544x136		5,5		
51312X	208900 A0003	Ex49/271x544x136		7,5		

X=överströmsskydd, måste anges.

FRAM- OCH BACKKOPPLARE MED MOTORSKYDD



						PTB 99 ATEX 1044
Art. nr	Typnr (Ex-K0)	Storlek kapsling	Förskruvning	Effekt kW	Vikt kg	Material
51313X	208900 B0001	Ex49/271x544x136	3xM25	4		Glasfiberförstärkt polyester
51314X	208900 B0002	Ex49/271x544x136		5,5		
51315X	208900 B0003	Ex49/271x544x136		7,5		

X=överströmsskydd, måste anges.