

HART[®] TRANSPARENT REPEATER



- 3- / 5-port 3,75 kVAC galvanisk isolation
- Snabb svarstid
- 2-trådsmatning > 17 V i Ex-område
- 1- eller 2- kanalsutförande
- Universalmatning, AC eller DC



Applikationer:

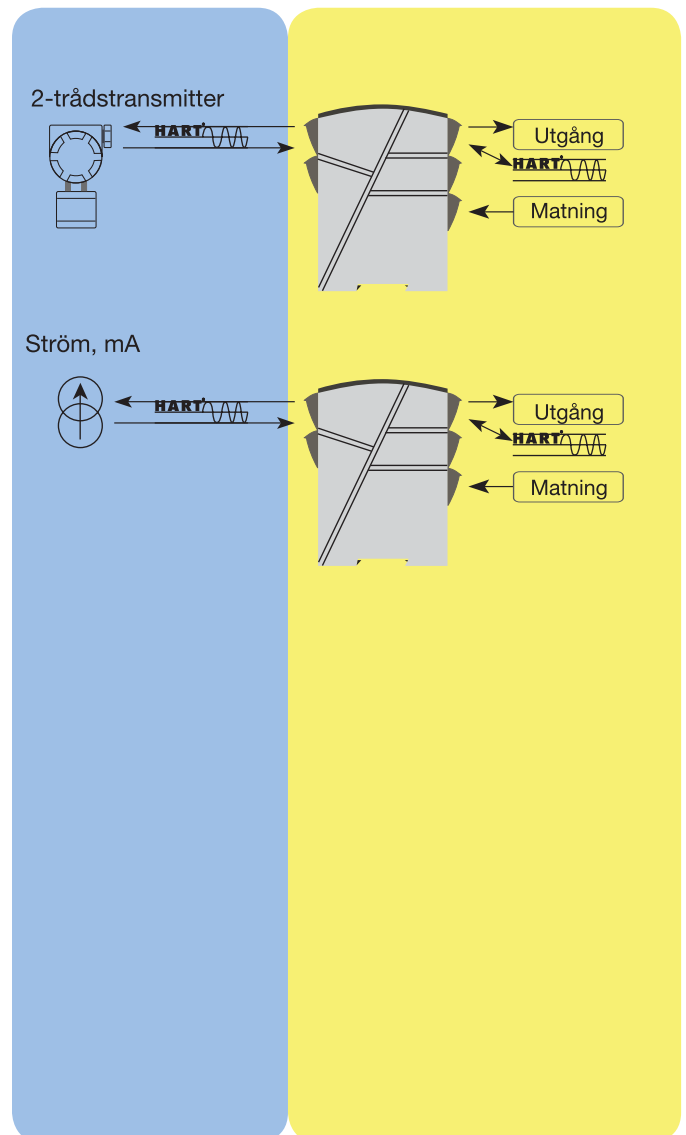
- Matningsdon och Ex säkerhets barriär med 2-vägs HART[®] kommunikation för loop-matade transmittorer installerade i explosionsfarligt område.
- Ex säkerhets barriär med 2-vägs HART[®] kommunikation för matade transmittorer installerade i explosionsfarligt område.
- Signalisolation med snabb svarstid för analoga strömsignaler från det explosionsfarliga området.

Tekniska specifikationer:

- PR5106B arbetar primärt med processsignaler på 4...20 mA.
- PR5106B använder mikroprocessorteknik för förstärkning och offset. Svarstiden är mindre än 25 ms.
- Ingångar, utgångar och matning är "flytande" och galvaniskt separerade.
- Utsignalen kan kopplas antingen som en aktiv strömkrets eller som en 2-trådstransmitter.

Montering / installation:

- Monteras vertikalt eller horisontellt på en DIN-skena. Modulerna kan monteras kloss mot varandra, utan mellanrum, och upp till 84 kanaler per meter får då plats.
- 5106B rekommenderas som Ex-barriär till 5335B och 6335B.

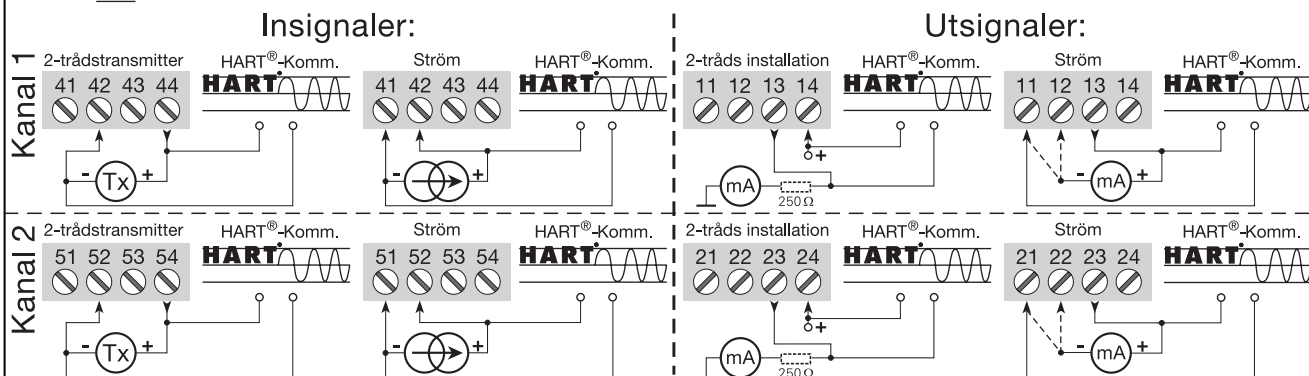
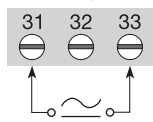


Beställningsschema: 5106B

Typ	Insignal	Utsignal	Kanaler
5106B	4...20 mA : B	4...20 mA : 2 20...4 mA : 9	En : A Två : B

Anslutningar:

Matning:



Elektriska specifikationer:

Specifikationer avser:

-20 till +60°C

Allmänna specifikationer:

Matningsspänning universal..... 24...230 VAC ±10%
50...60 Hz
24...250 VDC ±20%

Intern effektförbrukning ≤ 2 W (2 kanaler)
Max. effektförbrukning ≤ 3 W (2 kanaler)
Säkring 400 mA T / 250 VAC
Isolationsspänning, test / drift 3,75 kVAC / 250 VAC
Signal / brusförhållande Min. 60 dB (0...100 kHz)
Responstid (0...90%, 100...10%) < 25 ms
Kalibreringstemperatur 20...28°C
Inverkan av matningsspänningen
ändring (24...250 V) < ±10 µA
Noggrannhet, det största av allmänna- eller basvärden:

Allmänna värden		
Insignal	Absolutfel	Temperatur koefficient
mA	≤ ±0,1% av omr.	≤ ±0,01% av omr. / °C

Basvärden		
Insignal	Mätfel	Temperatur koefficient
mA	≤ ±16 µA	≤ ±1,6 µA/°C

EMC immunitet	< ±0,5% av omr.
Utökad EMC immunitet: NAMUR NE 21, kriterie A (burst)	< ±1% av omr.

Extern matning:
2-trådsmatning 25...17 VDC / 0...20 mA
Max. tråd dimension 1 x 2,5 mm² tvinnad tråd
Skruvplintar, max åtdragningsmom... 0,5 Nm
Fuktighet < 95% RF (ej kond.)
Dimensioner (HxBxD) 109 x 23,5 x 130 mm
DIN-skena DIN 46277
Kapsling (hölje / plintar) IP50 / IP20
Vikt 246 g

Strömgång:

Mätområde 4...20 mA
Min. område (span) 16 mA
Ingångsresistans:
Aktiv enhet Nom. 10 Ω
Passiv enhet Rshunt = ∞, Vdrop < 4 V

Strömgång och 2-tråds 4...20 mA utgång:

Signalområde (span) 4...20 mA
Min. område (span) 16 mA
Last (max.) 20 mA / 600 Ω / 12 VDC
Laststabilitet ≤ 0,01% av omr. / 100 Ω
Strömbegränsning ≤ 28 mA
Störning (ripple) i HART® kom. < 3 mVRMS
Max. extern 2-tråds matning 29 VDC
Inverkan av extern 2-tråds matning
spänningsändring < 0,005% av omr. / V

Ex- / I.S.-data:

Plint 31...33
U_m : 250 V
Plint 44 till 42, 41 (54 till 52, 51)
U_o : 28 VDC
I_o : 91 mADC
P_o : 0,65 W
L_o : 3,0 mH
C_o : 80 nF
Plint 41 till 42 (51 till 52)
U_o : 10 VDC
I_o : 2 mADC
P_o : 5 mW
L_o : 1 H
C_o : 3 µF

EEEx- / I.S.-godkännanden:

DEMKO 00ATEX127483 II (1) GD
[EEEx ia] IIC
Applikerbar för zon 0, 1, 2, 20, 21 eller 22
UL, applicerbar för zon IS, Cl. I, Div. 1, Gr. A-D
IS, Cl. I, zone 0, 1 Gr. IIC
IS, Cl. II, Div. 1 Gr. E, F, G

Observerade myndighetskrav:

EMC 2004/108/EG,
Emission och immunitet EN 61 326
LVD 73/23/EEG EN 61 010-1
PELV/SELV IEC 364-4-41
och EN 60 742
ATEX 94/9/EG EN 50 014, EN 50 020
och EN 50 281-1-1
UL UL 913, UL 508

av omr. = av det för tillfället valda området