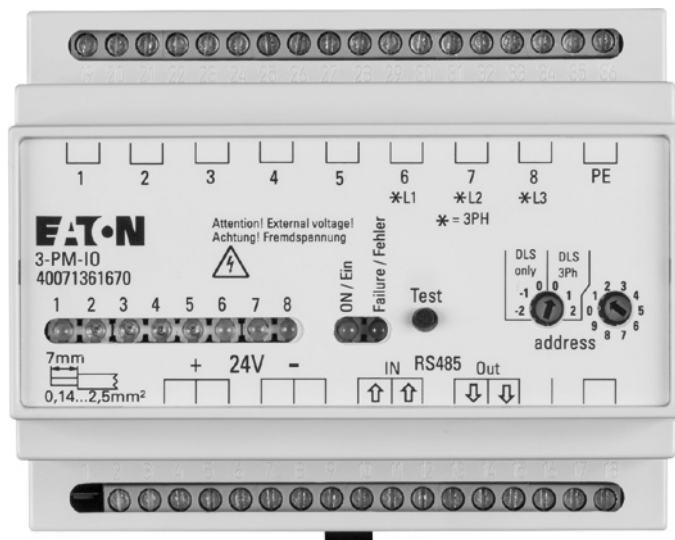


3-PM-IO-modul

Monterings- och bruksanvisning

Målgrupp: Kvalificerade elektriker i enlighet med EN 50110-1



EATON

Powering Business Worldwide

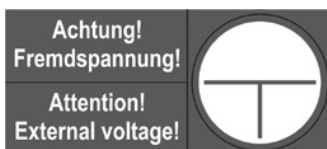
Innehåll

1	Överensstämmelse med standarder	3
2	Beskrivning/ användningsområde.....	3
3	Tekniska data	4
4	Installation.....	4
5	Montering.....	4
6	Funktionalitet.....	5
7	Adressering.....	6
8	Underhåll / service.....	8
9	Avfallshantering / Återvinning	8
	Allmänna säkerhetsanvisningar	9



SÄKERHETSFÖRESKRIFTER

- Den elektroniska övervaknings-/omkopplingsmodulen 3-PM-IO får endast användas för avsett ändamål och i oskadat och perfekt skick!
- Endast CEAG originalreservdelar får användas för utbyte och reparation
- Innan armaturen tas i drift måste den kontrolleras i enlighet med anvisningarna (se installationssektorn)
- Vid arbete på den elektroniska utrustningen, se till att den är frånkopplad från spänningen! Var uppmärksam på de olika strömförsörjningarna vid nät- eller batteridrift.
- Beakta nationella säkerhetsföreskrifter för att undvika olyckor samt säkerhetsanvisningarna i denna bruksanvisning som är märkt med



1 Överensstämmelse med standarder

Överensstämmer med: EMC-direktivet

2014/30/EU, lågspänningsdirektivet 2014/35/EU, RoHS-direktivet EN 50581, för drift på nödbelysningsssystem enligt DIN EN 50172, DIN VDE 0100-560 (IEC 60364-5-56) och DIN V VDE V 108-100 .

Utvecklad, tillverkad och testad i enlighet med DIN EN ISO 9001.

2 Beskrivning/tillämpningsområde

Den elektroniska övervakningsmodulen används för övervakning av ljusströmbrytare, så att allmänbelysning och armaturer för säkerhetsbelysning kan kopplas ihop under nätdrift.

Modulen används även för 3-fasövervakning i samband med EATON säkerhetsbelysningsssystem av typen DualGuard-S, ZB-S och AT-S+.

3 Tekniska data

Nominell	24 V DC (min. 19 V, max. 30 V)
Strömförbrukning (alla 8 kanaler anslutna)	20 mA ± 5 mA
Skyddsklass	IP 20
Isoleringsklass	I
Tillåten omgivningstemperatur	-10 °C .. +40 °C
Ingångskanaler	8 (potentialfri UN= 230 V)
Anslutningar (Chan.1-8)	> 195 V-> PÅ < 138 V-> AV
Anslutningar (kanal 6-8)	> 195 V-> PÅ < 138 V-> AV
Databuss	RS 485
Adressområde	1 - 25
Vikt	0,2 kg
Mått L x B x H/mm	105 x 85 x 60
Montering	DIN-skena
Terminaler	2,5 mm ² styv och flexibel



4 Installation

För montering och drift av elektriska apparater måste respektive nationella säkerhetsföreskrifter samt de allmänna tekniska reglerna följas .

5 Montering

Installationsplatsen ska väljas i enlighet med gällande konstruktionsstandarder (t.ex. underfördelningstavlor). Under denna process ska man vara uppmärksam på temperaturer utanför det tillåtna området på installationsplatsen under drift.

6 Funktionalitet

Modulen 3-PM-IO har 8 separata ingångskanaler för övervakning av 230 V AC nätspänning. Tillhörande gula lysdioder på frontpanelen indikerar omkopplingsläget. Med den vänstra vridomkopplaren på frontpanelen kan modulen kopplas om från DLS (övervakning av bibehållen ljusbrytare) till 3PH (övervakning av tre faser). I läget "DLS only" är alla 8 ingångskanalerna aktiva för DLS (maintained light switch monitoring). I läget "DLS 3PH" är kanalerna 1 - 5 är aktiva för DLS (övervakning av bibehållen ljusbrytare) och endast ingångskanalerna 6 (L1); 7 (L2); 8 (L3) är aktiva för 3-fasövervakning. RS 485-gränssnittet och 24 V D C - strömförsörjningen matas från EATON- säkerhetsbelysningsssystemet. 230 V-omkopplingskommandot på ingångarna 1-8 vidarebefordras till Eaton nödbelysningsystem över BUS. Säkerhetsarmaturerna som är anslutna till nödbelysningsystemet tänds och släcks enligt programmeringen.

Testknappen utlöser efter aktivering ett nät-/nödbelysningsfel på respektive ZB-S- eller AT-S+-system och den anslutna nödbelysningen tänds.

Samtidigt tänds den röda LED-lampan för fel/störning.

Den gröna lysdioden på frontpanelen indikerar felfri drift, den röda lysdioden indikerar en felfunktion. Om flera moduler (max. 25) används i en nödbelysningsanläggning ska RS 485-bussen och 24 V-försörjningen seriekopplas. Skärmen på busskabeln ska anslutas till SE-terminalen med hjälp av en lämplig klämanordning.

Ett avslutningsmotstånd (120 Ω) måste monteras i början och slutet av BUS-kabeln. För detta ändamål skall en jumper monteras på plintarna B1/B2 på den sista modulen; detta aktiverar det inbyggda avslutningsmotståndet.

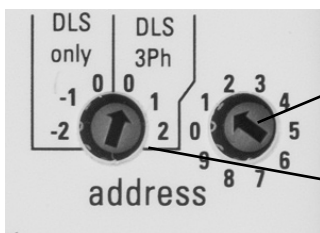
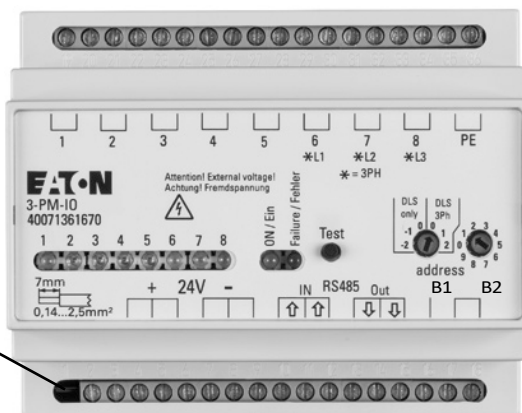
Om säkerhetssystemet befinner sig i början av busskabeln ska ett lämpligt avslutningsmotstånd monteras på de för ändamålet avsedda plintarna.

7 Adressering

Före drift i ett EATON säkerhetsbelysningssystem måste moduladressen ställas in. För detta ändamål skall den önskade adressen (1 - 25) ställas in på kodkopplarna på modulens frontpanel med en lämplig skruvmejsel (pil till siffror, bild 2).

Bild 1. Anslutningar 3-PM-IO-modul

Serviceknapp för kontroll av kommunikationen mellan modulen och nödbelysningssystemet via RS 485 BUS



Adressbrytare 2

Bild 2

Adressbrytare 1

Adressbrytare 1	Adressbrytare 2	Moduladress
0	0	inte tillåtet
0	1	1
0	2	2
...
1	0	10
1	1	11
...
...
2	5	25
2	6	inte tillåtet
...
3	9	inte tillåtet

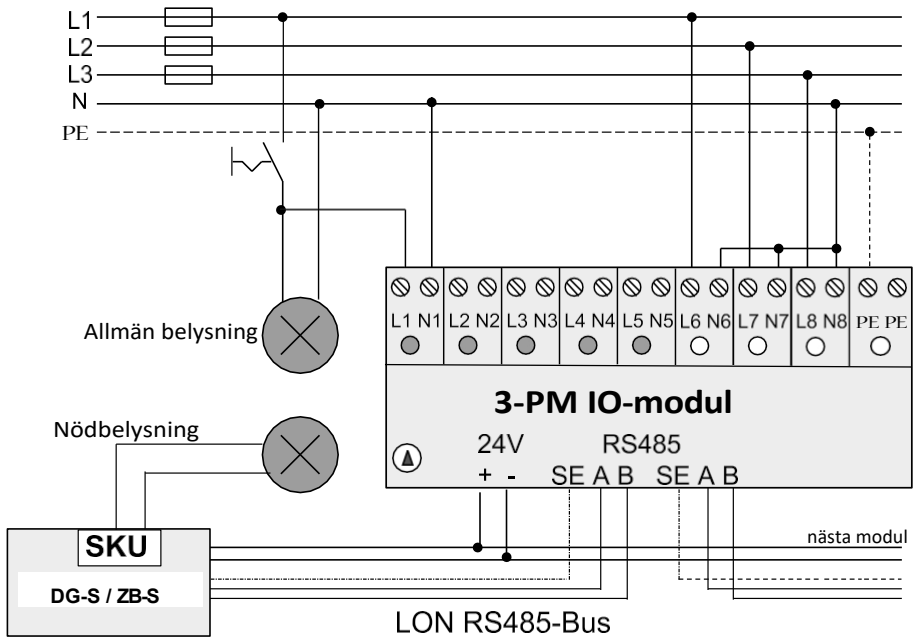


Bild 3:
Koppling av 3-PM-IO-modulen

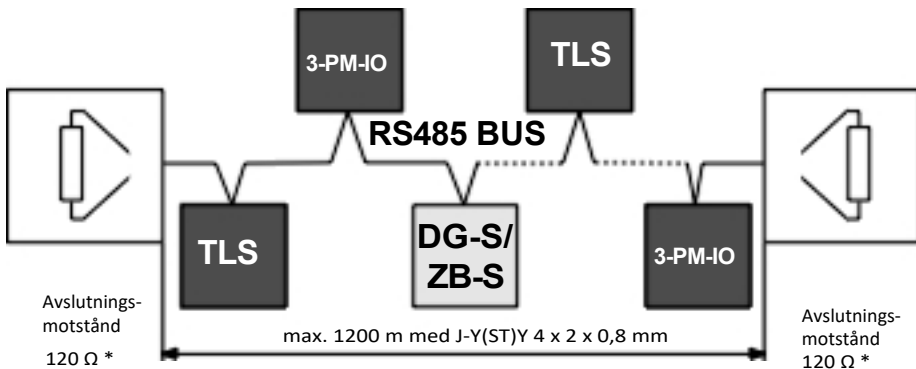


Bild 4

Buss-struktur RS485-BUS

- Busstopologi med dubbla termineringar/Linjestructur
- max. 25 moduler (3-PM-IO/ TLS)
- Tvärsnitt för 24 V matning måste beräknas utifrån antalet moduler samt ledningslängd. U_{min} för modul = 19 V
- rekommenderad kabel: JY(ST)Y 4 x 2 x 0,8 mm, tvinnat par, skärmd
- Inga återvändsgränder är tillåtna.
- Vid avbrott eller kortslutning i busslinjen kopplas den programmerade säkerhetsbelysningen till bibehållet ljus



* I 3-PM-IO-modulen är 120 ohm avslutningsmotståndet integrerat och kan aktiveras via en tråd som monteras på plintarna B1/B2.

8 Service / Underhåll

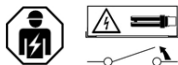
Beakta gällande nationella föreskrifter för underhåll, service och kontroll av elektriska apparater! Vid returer behöver du ett RMA-nummer från oss. För ytterligare information se www.ceag.de!

9 Avfallshantering / Återvinning

Vid kassering av defekta apparater skall gällande bestämmelser för återvinning och avfallshantering följas. Plastdelar är märkta med motsvarande symboler.



Allmänna säkerhetsanvisningar



Risk för farlig elektrisk stöt!

Den elektriska utrustningen får endast installeras och monteras av en auktoriserad elektriker. Moduler måste anslutas i enlighet med avsedd användning och på ett korrekt och ändamålsenligt sätt. Om du arbetar med moduler, kontrollera att de är installerade och att de inte är defekta!

Om dessa anvisningar inte följs kan det leda till skador på apparaten, brand eller andra risker.

Eatons mål är att tillhandahålla tillförlitlig, effektiv och säker kraft när den behövs som mest. Eatons experter har omfattande expertis inom energihantering i ett brett spektrum av branscher och tillhandahåller anpassade, integrerade lösningar för att möta kundernas mest krävande krav.

Vi fokuserar på att alltid hitta rätt lösning för varje applikation. Beslutsfattare förväntar sig mer än bara innovativa produkter. Företag vänder sig till Eaton eftersom individuellt stöd och våra kunders framgång alltid kommer i första hand.

För mer information besök www.eaton.de.

Du hittar din kontaktperson på www.ceag.de.

Eaton

EMEA-huvudkontor
Route de la Longeraie 7 1110 Morges, S
chweiz Eaton.eu

CEAG Notlichtsysteme GmbH

Senator-Schwartz-Ring 26
59494 Soest, Tyskland
Tfn: +49 (0) 2921 69-870 Fax: +49 (0) 2921 69-617
E-post: info-n@eaton.com
Webb: www.ceag.de

2021 Eaton

Alla rättigheter förbehållna Tryckt i Tyskland Publikationsnr. MN451043ML Beställningsnr. 40071860334 (B)
Maj 2021



Powering Business Worldwide