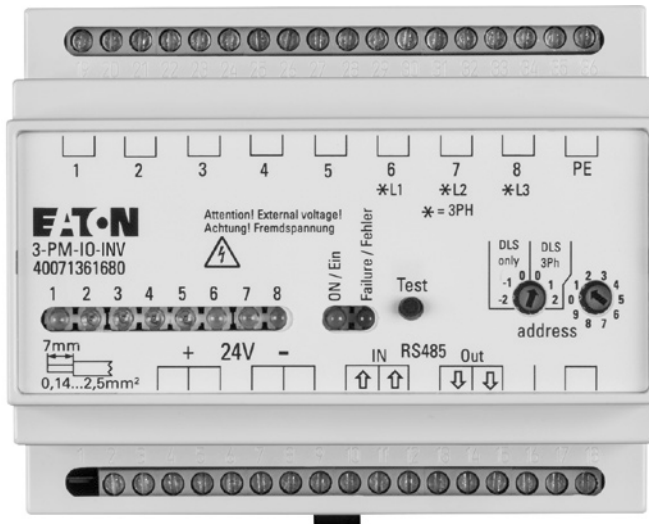


# 3-PM-IO-INV Modul

## Monterings- och bruksanvisning

Målgrupp: Kvalificerade elektriker i enlighet med EN 50110-1




# EATON

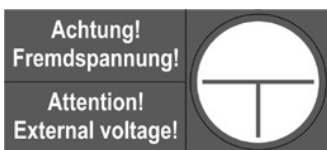
Powering Business Worldwide

# Innehållsförteckning

<b>1</b> Överensstämmelse med standarder .....	3
<b>2</b> Beskrivning/tillämpningsområde .....	3
<b>3</b> Tekniska data .....	4
<b>4</b> Installation .....	4
<b>5</b> Montering .....	4
<b>6</b> Funktionalitet .....	5
<b>7</b> Adressering .....	6
<b>8</b> Underhåll / service .....	8
<b>9</b> Avfallshantering / Återvinning .....	8
Allmänna säkerhetsanvisningar .....	9

### SÄKERHETSANVISNINGAR

- Den elektroniska övervaknings- /brytarmodulen 3-PM-IO-INV-module invers får endast användas för avsett ändamål och i oskadat och perfekt skick!
- Endast originalreservdelar från Eaton får användas för utbyte och reparation
- Innan armaturen tas i drift måste den kontrolleras i enlighet med anvisningarna (se installationssektorn)
- Vid arbete på den elektroniska utrustningen, se till att den är fränkopplad från spänningen! Var uppmärksam på de olika strömförsörjningarna vid nät- eller batteridrift.
- Beakta nationella säkerhetsföreskrifter för att undvika olyckor samt säkerhetsanvisningarna i denna bruksanvisning som är märkt med 



## 1 Överensstämmelse med standarder

Överensstämmer med: EMC-direktivet 2014/30/EU, Lågspänningsdirektivet 2014/35/EU, RoHS-direktivet EN 50581, för drift på Säkerhetsbelysningssystem i enlighet med DIN EN 50172, DIN VDE 0100-560 (IEC 60364-5-56) och DIN V VDE V 108-100.

Utvecklad, tillverkad och testad i enlighet med DIN EN ISO 9001.

## 2 Beskrivning / Användningsområde

Den elektroniska övervakningsmodulen används för omkopplingsövervakning, så att allmänbelysning och armaturer för säkerhetsbelysning kan omkopplas tillsammans under nätdrift. Modulen används även för 3-fasövervakning i samband med EATON säkerhetsbelysningssystem av typen ZB-S och AT-S+.

## 3 Tekniska data

### 3 Tekniska data

Nominell spänning	24 V DC (min. 19 V, max. 30 V)
Strömförbrukning (alla 8 kanaler anslutna)	20 mA ± 5 mA
Skyddsklass	IP 20
Isoleringsklass	I
Tillåten omgivningstemperatur	-10 °C .. +40 °C
Ingångskanaler	8 (potentialfri $U_{IN} = 230$ V)
Anslutningar (Chan. 1-8)	< 195 V-> PÅ > 138 V-> AV
Anslutningar (kanal 6-8)	< 195 V-> PÅ > 138 V-> AV
Databuss	RS 485
Adressområde	1 - 25
Vikt	0,2 kg
Mått L x B x H/mm	105 x 85 x 60
Montering	DIN-skena
Terminaler	2,5 mm <sup>2</sup> styv och flexibel

## 4 Installation

För montering och drift av elektriska apparater måste respektive nationella säkerhetsföreskrifter samt de allmänna tekniska reglerna följas .

## 5 Montering

Installationsplatsen ska väljas i enlighet med gällande konstruktionsstandarder (t.ex. underfördelningstavlor). Under denna process måste man vara uppmärksam på temperaturer utanför det tillåtna området på installationsplatsen under drift.

## 6 Funktionalitet

Modul-inverse 3-PM-IO-INV har 8 separata ingångskanaler för övervakning av 230 V AC nätspänning. Tillhörande gula lysdioder på frontpanelen indikerar omkopplingsläget. Med den vänstra omkopplaren på frontpanelen kan modulen kopplas om från DLS (övervakning av bibehållen ljusbrytare) till 3PH (övervakning av trefas). I läget DLS only är alla 8 ingångar kanalerna är aktiva för DLS (övervakning av bibehållen ljusbrytare). I läget DLS 3PH är kanalerna 1-5 aktiva för DLS (övervakning av bibehållen ljusbrytare) och endast ingångskanalerna 6 (L1); 7 (L2); 8 (L3) är aktiva för 3-fasövervakning. RS 485-gränssnittet och 24 V DC-strömförsörjningen levereras från Eatons säkerhetsbelysningsystem. 230 V-omkopplingskommandot vid ingångarna 1-8 vidarebefordras till Eatons nödbelysningsystem via BUS. De säkerhetsarmaturer som är anslutna till nödbelysningsystemet tänds och släcks i enlighet med programmeringen.

Den gröna lysdioden på frontpanelen indikerar störningsfri drift, den röda lysdioden indikerar en störning.

Testknappen utlöser efter aktivering ett nät-/nödbelysningsfel på respektive ZB-S- eller AT-S+-system och den anslutna nödbelysningen tänds.

Samtidigt tänds den röda fel-LED:en.

Om flera moduler (max. 25) används i en nödbelysningsanläggning ska RS 485-bussen och 24 V-försörjningen seriekopplas. Skärmen på busskabeln ska anslutas till SE-terminalen med hjälp av en lämplig klämmanordning. Ett avslutningsmotstånd ( $120 \Omega$ ) måste aktiveras i början och slutet av BUS-kabeln. För detta ändamål skall en bygel monteras på plintarna B1/ B2 på den sista modulen; detta aktiverar det inbyggda avslutningsmotståndet.

Om säkerhetssystemet befinner sig i början av busskabeln ska lämpligt avslutningsmotstånd monteras på terminaler som är avsedda för detta ändamål.

## 7 Adressering

Före drift i ett Eaton säkerhetsbelysningsystem måste moduladressen ställas in. För detta ändamål skall den önskade adressen (1 - 25) ställas in på kodomkopplarna på modulens frontpanel med hjälp av en lämplig skruvmejsel (pil till siffra, bild 2).

Bild 1

Serviceknapp för kontroll av kommunikationen mellan modulen och nödbelysningsystemet via RS 485 BUS

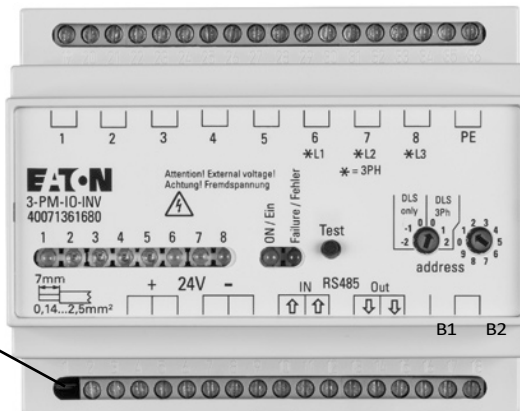
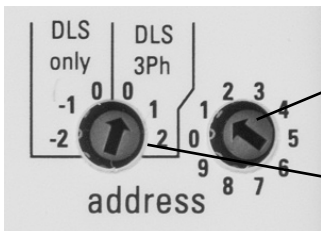


Bild 2



Adressbrytare 2

Adressbrytare 1

Adressbrytare 1	Adressbrytare 2	Moduladresse / Moduladress
0	0	nicht zulässig / inte tillåtet
0	1	1
0	2	2
...	...	...
1	0	10
1	1	11
...	...	...
...	...	...
2	5	25
2	6	nicht zulässig / inte tillåtet
...	...	...
3	9	nicht zulässig / inte tillåtet

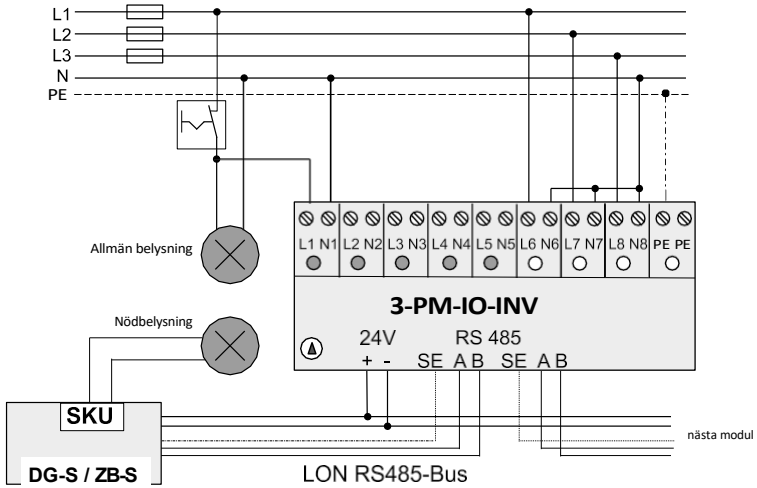
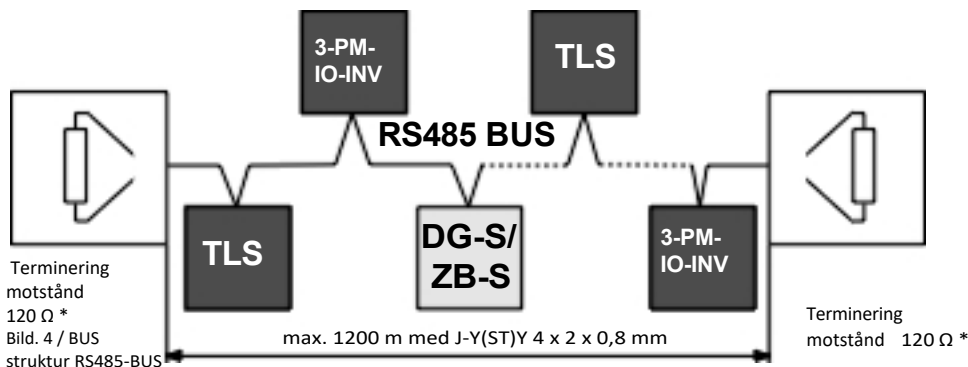


Bild 3  
Anslutningsschema 3-PM-IO-INV-modul

## 8 Underhåll/service



### BUS-struktur RS485-BUS

- Topologi för dubbelterminerad buss/Linjestructur
- max. 25 moduler (DLS/TLS)
- Tvärsnitt för 24 V matning måste beräknas utifrån antalet moduler samt ledningslängd.  
U<sub>min</sub> för modul = 19 V
- rekommenderad kabel: JY(ST)Y 2 x 2 x 0,8 mm, partvinnad, skärmad
- Inga dead ends är tillåtna.
- Vid avbrott eller kortslutning i busslinjen kopplas den programmerade säkerhetsbelysningen till bibehållet ljus



\* I 3-PM-IO-INV-modulen är 120 ohms avslutningsmotståndet integrerat och kan aktiveras via en tråd som monteras på plintarna B1/B2.

## 8 Service/underhåll

Följ gällande föreskrifter för underhåll, service och provning av elektrisk utrustning!

I händelse av returer behöver du ett RMA-nummer från oss. Ytterligare information finns på vår webbplats [www.ceag.de](http://www.ceag.de)

## 9 Avfallshantering / Återvinning

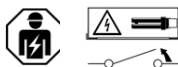
Vid kassering av defekta apparater skall gällande bestämmelser för återvinning och avfallshantering följas. Plastdelar är märkta med motsvarande symboler.





# Allmänna säkerhetsanvisningar

## Allmänna säkerhetsanvisningar



Risk för farlig elektrisk stöt!

Den elektriska utrustningen får endast installeras och monteras av en auktoriserad elektriker. Moduler måste anslutas i enlighet med avsedd användning och på ett korrekt och ändamålsenligt sätt. Om du arbetar med moduler, kontrollera att de är installerade och att de inte är defekta!

Om dessa anvisningar inte följs kan det leda till skador på apparaten, brand eller andra risker.

Eatons mål är att tillhandahålla tillförlitlig, effektiv och säker kraft när den behövs som mest. Eatons experter har omfattande expertis inom energihantering i ett brett spektrum av branscher och tillhandahåller anpassade, integrerade lösningar för att möta kundernas mest krävande krav.

Vi fokuserar på att alltid hitta rätt lösning för varje applikation. Beslutsfattare förväntar sig mer än bara innovativa produkter. Företag vänder sig till Eaton eftersom individuell stöd och våra kunders framgång alltid kommer i första hand.

För mer information besök [www.eaton.de](http://www.eaton.de).

Du hittar din kontaktperson på [www.ceag.de](http://www.ceag.de).

På Eaton får vi energi av utmaningen att driva en värld som kräver mer. Med över 100 års erfarenhet av hantering av elkraft har vi den expertis att se bortom idag. Från banbrytande produkter till nyckelfärdiga design- och ingenjörstjänster - kritiska industrier runt om i världen räknar med Eaton.

Vi förser företag med tillförlitliga, effektiva och säkra lösningar för hantering av elkraft. I kombination med vår personliga service, support och djärva tänkande, svarar vi på morgondagens behov idag. Följ laddningen med Eaton. Besök [eaton.eu](http://eaton.eu).

Du hittar din kontaktperson på [www.ceag.de](http://www.ceag.de).

**Eaton**  
EMEA-huvudkontor  
Route de la Longeraie 7 111  
0 Morges, Schweiz Eaton.eu

**CEAG Notlichtsysteme GmbH**  
Senator-Schwartz-Ring 26 59494 Soest, Tyskland  
Tfn: +49 (0) 2921 69-870 Fax: +49 (0) 2921 69-617  
E-post: [info-n@eaton.com](mailto:info-n@eaton.com)  
Webb: [www.ceag.de](http://www.ceag.de)

**EATON**

*Powering Business Worldwide*

2021 Eaton  
Alla rättigheter förbehållna Tryckt i Tyskland Publikationsnr.  
MN451044ML Beställningsnr. 40071860335 (B)  
Maj 2021