




d240V ~ / 140mA
d120V ~ / 280mA
d 24V = / 1,6A

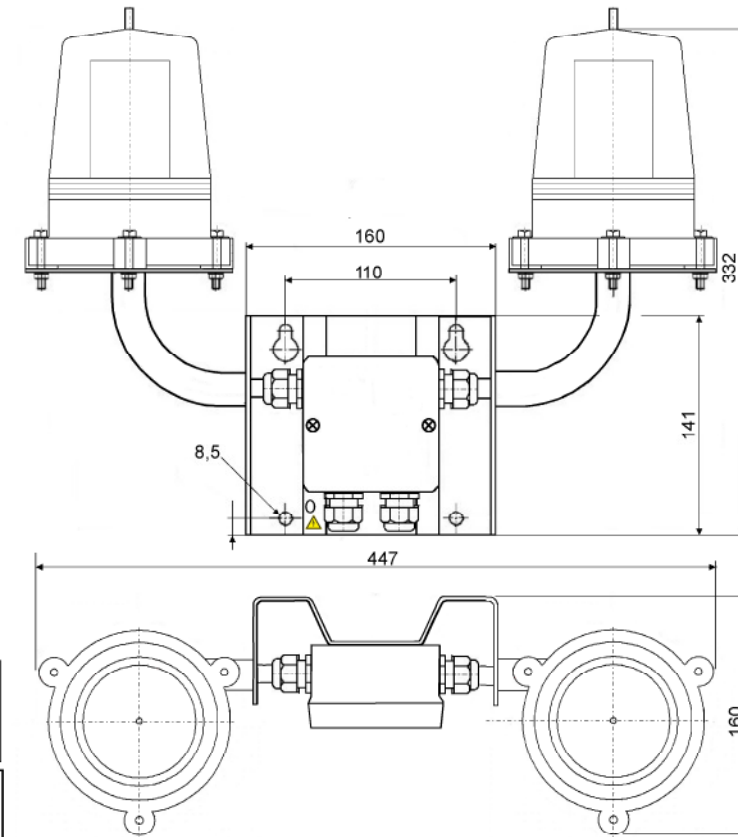
29/12

CE
EMC - directive 2004/108/EC
Low voltage directive 2006/95/EC



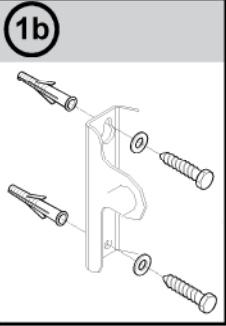
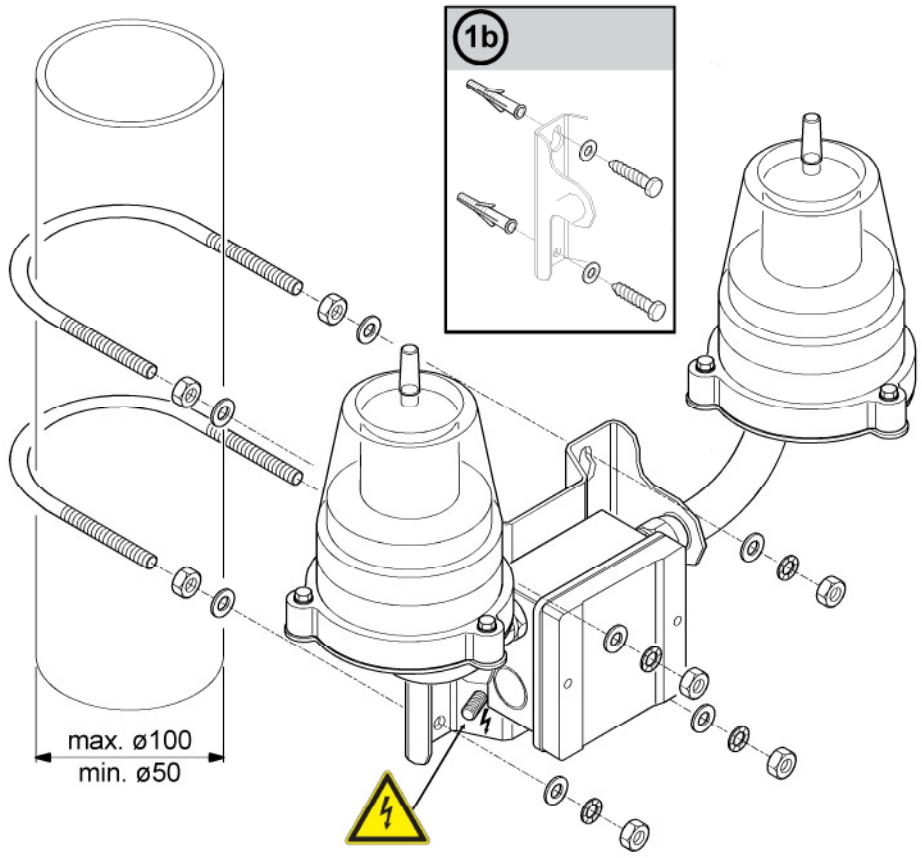
FHF Funke + Huster Fernsig GmbH
Gewerbeallee 15 -19
D 45478 Mülheim an der Ruhr
www.fhf.de / E-mail: info@fhf.de

 Irrtümer vorbehalten!
errors excepted!



- | | |
|--|--|
| <p>(D) Anschluss ausschließlich durch ausgebildete Elektro-Fachkräfte.</p> <p>(GB) Electrical connection is to be made by trained electrical specialists only.</p> <p>(F) Le branchement doit uniquement être effectué par des professionnels.</p> <p>(I) Il collegamento deve essere eseguito solo da elettricisti specializzati.</p> <p>(E) La conexión sólo debe ser realizada por electricistas debidamente formados.</p> <p>(PL) Podłączenie wyłącznie przez specjalistów-elektryków.</p> | <p>(FI) Liittäminen kuuluu ainoastaan koulutettujen sähköalan ammattilaisten tehtäviin.</p> <p>(PT) A ligação deve ser feita exclusivamente por profissional eléctrico especializado.</p> <p>(CZ) Připojení smí provádět pouze kvalifikovaný personál.</p> <p>(RUS) Подключение проводится только специалистом-электриком.</p> <p>(TR) Bağlantı sadece eğitimli elektrik teknisyenleri tarafından yapılmalıdır.</p> <p>(CN) 布线需由专业电工执行</p> |
|--|--|

1a



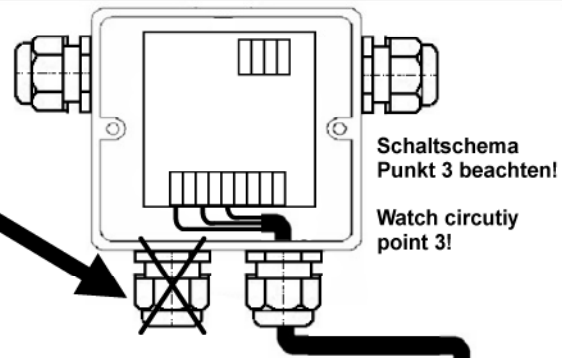
2

Nicht entfernen!

Enthält Druckausgleichsmembrane

Don't remove!

Includes protective vent



3

24VDC Betriebsspannung/Voltage 20 - 30VDC
 Zuschalten der 2. Leuchte bei ca. 30 bis 40% LED-Ausfall der 1. Leuchte.
 The second Lamp lights up at a malfunction of 30 to 40% of LEDs from the first lamp.

230VAC Betriebsspannung/Voltage 220 - 235VAC
 Zuschalten der 2. Leuchte bei ca. 40 bis 50% LED-Ausfall der 1. Leuchte.
 The second Lamp lights up at a malfunction of 40 to 50% of LEDs from the first lamp.

