

## HÄNVISNINGSSARMATUR ONTEC G

- Hänvisningsskylt med 25m läsavstånd för utanpåliggande vägg- och takmontage.
- Piktogram PN, PH, PV ingår.
- Kan fällas in och pendlas med tillbehör.
- För olika montagesätt och HCP piktogram, se tillbehör.



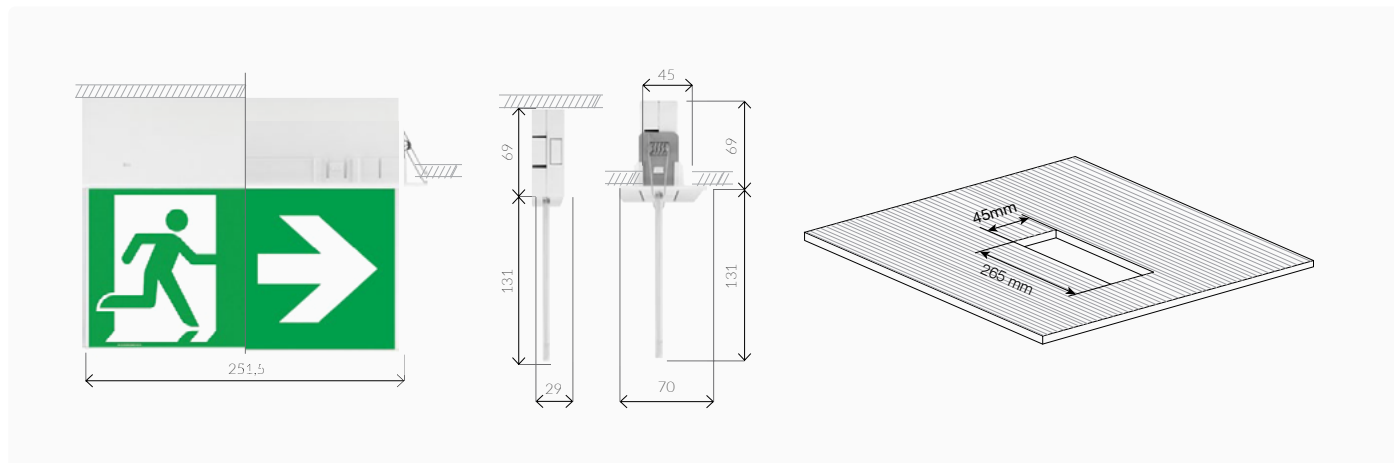
Art. nr	E-nr	Benämning	System	Batteri / tid	Självtest	Adresserbar
777620	7343593	<b>Ontec G AT</b>	Inbyggda batterier	LiFePO4/C 6,4V 0,57Ah / 1tim.	Ja	Nej
777622	7343594	<b>Ontec G DATA2</b>	Inbyggda batterier	LiFePO4/C 6,4V 0,57Ah / 1tim.	Ja	Ja
777623	7343595	<b>Ontec G CB</b>	Centralmatad	Enligt central	Enl. central	Nej
777798	7343597	<b>Ontec G CBA Övervakad</b>	Centralmatad	Enligt central	Enl. central	Ja

### PIKTOGRAM SOM INGÅR



### MÅTT

Dimensioner i mm



TILLBEHÖR

**Art nr 777803 | E-nr 7343702**

Infällnads kit.

**Art nr 778485 | E-nr 7345169**

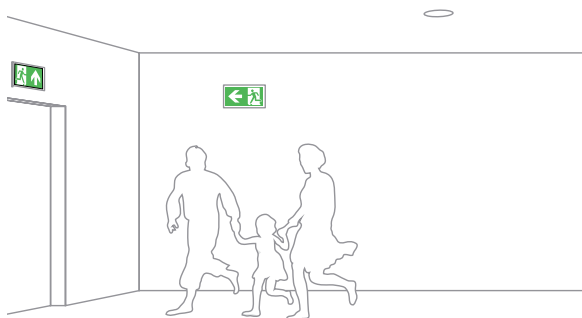
Ontec G vajerpendel 5m.

**Art nr 778197 | E-nr 7345118**

HCP piktogramset med pil ner, höger och vänster.

FAKTA

	Centralmatade	Decentraliserade
Läsavstånd	25m	25m
Lumen	>150 cd/m <sup>2</sup>	>150 cd/m <sup>2</sup>
Inkoppling	Permanent / beredskapsdrift	Permanent / beredskapsdrift
IP-klass	IP20	IP20
Skyddsklass	II	II
IK-klass	IK05	IK05
Ytterhöljets färg	Vit RAL9003. Specialkulör på förfrågan	Vit RAL9003. Specialkulör på förfrågan
Ytterhöljets material	Polykarbonat	Polykarbonat
Typ av montage	Utvändigt montage eller infällt med infällnadsram	Utvändigt montage eller infällt med infällnadsram
Anslutningsplint	Överkopplingsbar 2 x 1,5 mm <sup>2</sup>	Överkopplingsbar 2 x 1,5 mm <sup>2</sup>
Anslutningsspänning	210 – 250V AC, 50 – 60Hz / 186 – 254V DC	210 – 250V AC, 50 – 60Hz
Totaleffekt	CB 2,4W / CBA 2,6W	4,8W
Tillåten omgivande temperatur	CB -15°C till +55°C / CBA -10°C till +35°C	+10°C till +35°C



CERTIFIKAT

FÖRPACKNING

Dimensioner i mm



PN-EN 61000-3-2  
PN-EN 62031  
PN-EN 62471  
PN-EN 1838

