

## NÖDLJUSARMATUR ONTEC R - M1

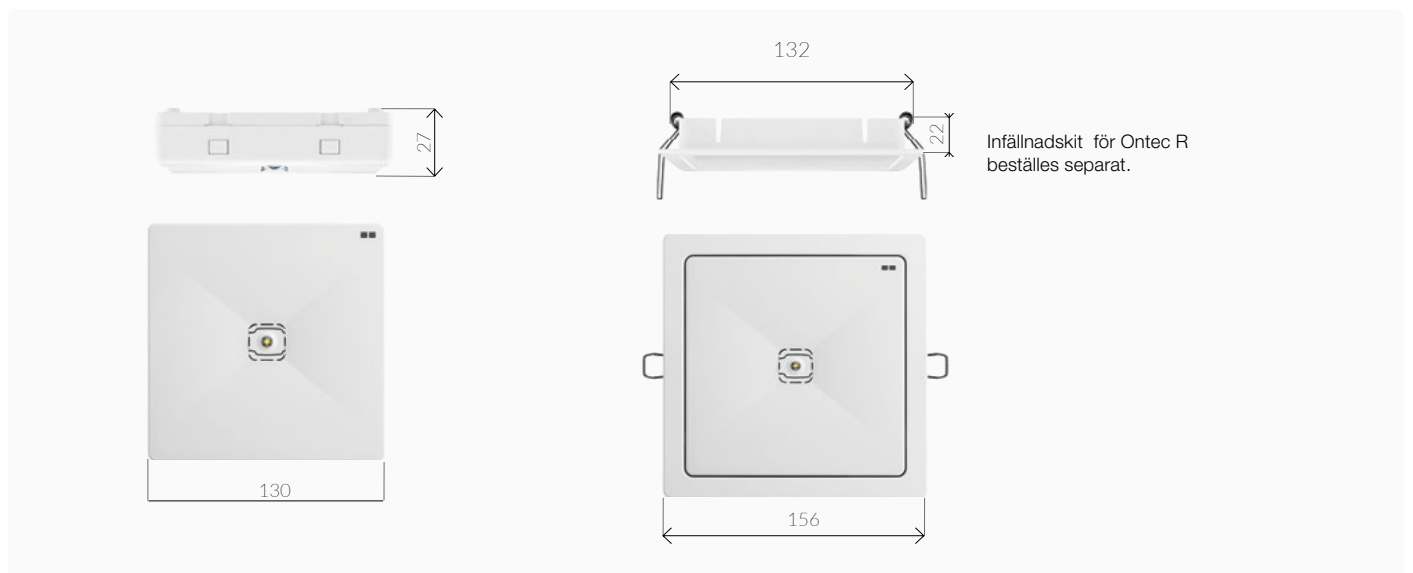
- Symmetrisk ljusbild för öppna ytor.
- Passar för normala takhöjder mellan ca 2,5 – 6m.
- Lokaler som matsal, entréer, lobby och samlingslokaler.
- Utvändigt montage eller infällt med infällnadsram.



Art. nr	E-nr	Benämning	System	Batteri / tid	Självtest	Adresserbar
781778		Ontec R M1 AT Sym	Inbyggda batterier	LiFePO4/C 3,2V 1,5Ah / 1 tim.	Ja	Nej
781780		Ontec R M1 DATA2 Sym	Inbyggda batterier	LiFePO4/C 3,2V 1,5Ah / 1 tim.	Ja	Ja
781781		Ontec R M1 CB Sym	Centralmatad	Enligt central	Nej	Nej
781779		Ontec R M1 CBA Övervakad Sym	Centralmatad	Enligt central	Nej	Ja

### MÅTT

Dimensioner i mm



TILLBEHÖR

**Art nr 778482 | E - nr 7345168**  
Ontec R påbyggnadsbox.

**Art nr 777808 | E - nr 7343707**  
Ontec R infällnadsram.

**Art nr 781814 | E - nr**  
Ontec R väggfäste 15° – 60°.

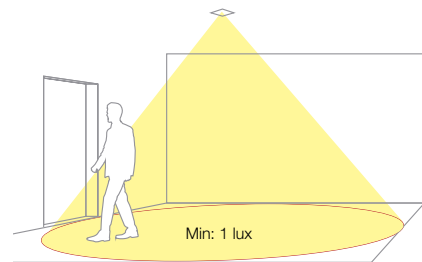
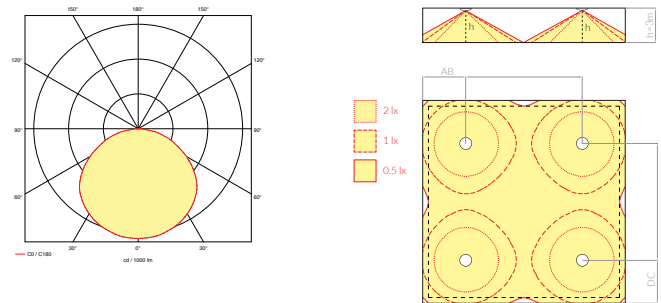
FAKTA

	Centralmatade	Decentraliserade
Lumen	333 lm	333 lm
Inkoppling	Permanent / beredskapsdrift	Beredskapsdrift
IP-klass	IP20	IP20
Skyddsklass	II	II
IK-klass	IK03	IK03
Ytterhöljets färg	Vit RAL9003. Specialkulör på förfrågan	Vit RAL9003. Specialkulör på förfrågan
Ytterhöljets material	Polykarbonat	Polykarbonat
Typ av montage	Utvändigt montage eller infällt med infällnadsram	Utvändigt montage eller infällt med infällnadsram
Anslutningsplint	Överkopplingsbar 2 x 2,5 mm <sup>2</sup>	Överkopplingsbar 2 x 2,5 mm <sup>2</sup>
Anslutningsspänning	210 – 250V AC, 50 – 60Hz	210 – 250V AC, 50 – 60Hz
Totaleffekt	CB 4,5W / CBA 5,5W	1,2W
Tillåten omgivande temperatur	CB -15°C till +55°C / CBA -10°C till +40°C	+10°C till +35°C

PROJEKTERINGSGUIDE

E = 1,0 Lux Måthöjd: 0,02 m, underhållsfaktor MF = 0,9.

[m]	A	B
2,5	3,5	8,0
3,0	3,5	9,0
4,0	4,0	11,0
5,0	4,0	12,0
6,0	3,5	13,5
7,0	3,0	14,5
8,0	2,5	15,0
9,0	2,5	15,0
10,0	2,0	15,5

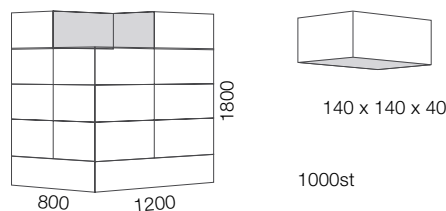


CERTIFIKAT

 	PN-EN 60598-1	PN-EN 61000-3-2
	PN-EN 60598-2-22	PN-EN 62031
	PN-EN 61347-1	PN-EN 62471
	PN-EN 61347-2-7	PN-EN 1838
	PN-EN 61347-2-13	
	PN-EN 55015	

FÖRPACKNING

Dimensioner i mm



Teknisk och dimensionell data ges endast ut för information och kan komma att ändras utan föregående meddelande. Vi reserverar oss för ev. avvikelser i dokumentet.

Senast uppdaterad  
2021-12-15