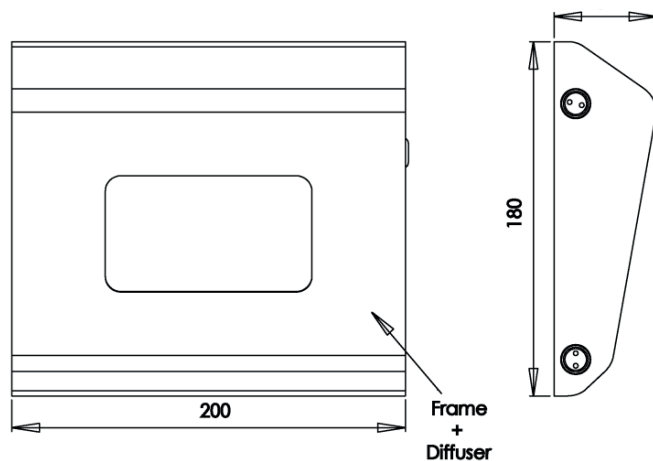




Installationsmanual P600A

Villkor för användning: **ENDAST VÄGGMONTERING.**



Standardinstallationssett:

4 st. gummibricka
4 st. metallbricka

Allmänna specifikationer:

Nominell spänning: 220-240 V AC, 50-60 Hz
Inspänning: 198-264 V AC
Skyddsklass: II
Skyddsklassificering: IP44
Märkning för mekanisk slagålgighet: IK10+/50 J

Ljuskälla: LED-moduler

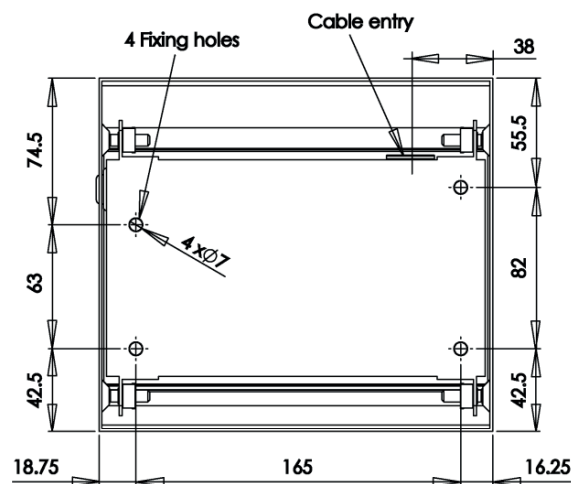
Effekt: enligt produktens etikett

Referens: enligt produktens etikett

> Standardreferens 53xxxx00

Övriga referenser med alternativ:

> Se specifika anvisningar.



Montering och installation



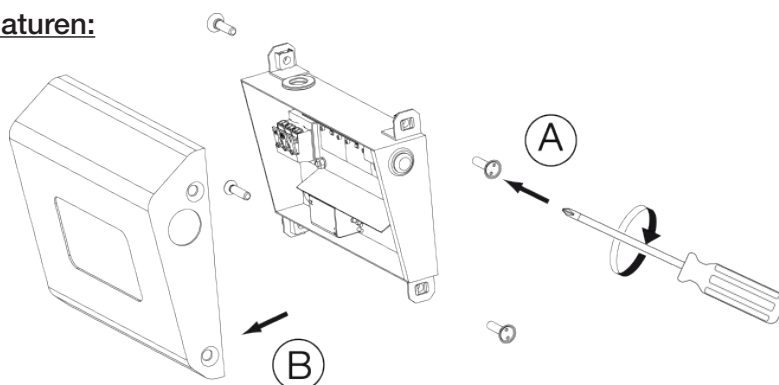
Varning, modeller med LED är känsliga för ESD (elektrostatiska urladdningar).



Montering och installation måste utföras av en professionell installatör i enlighet med rådande standarder för installation.

Slå av strömmen före montering och anslutning.

Öppning av armaturen:



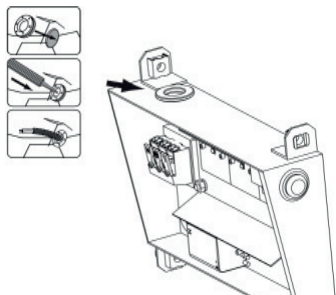
Skruva bort ram + kupa
Använd specialbits
art.nr 774808

A – skruva ur de fyra skruvarna
(två på respektive sida).

B – Avlägsna spridaren

Installationsmanual P600A

Förberedelse av kabelgenomföringen:



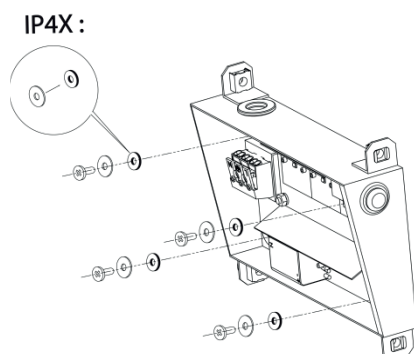
För att se till att armaturen är tätad, är det viktigt att använda kabelgenomföringar.

Använd 1,5 mm* kabel av typen U1000R2V (rekommenderas för att bibehålla tätningen).

Använd ett spetsigt föremål för att göra hål i mitten av kabelgenomföringen. Använd inte ett knivblad då detta kan försvaga genomföringen och försämra tätningen.

Fäst genomföringen i kabelhålet och för kabeln igenom den.

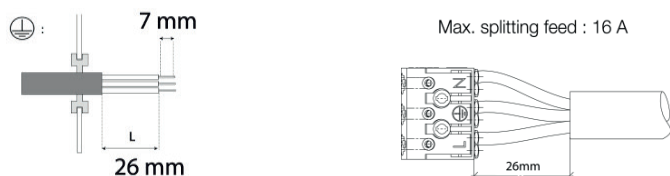
Montering:



Använd 5 mm skruvar med plant huvud och lämpliga pluggar för väggtypen vid monteringen av armaturen, för att optimera styrkan mot nerslitning.

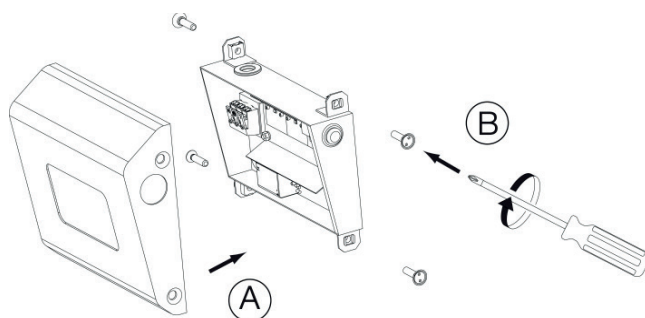
Skruvarna och pluggarna medföljer inte armaturen. Använd gummi- och metallbrickorna för att bibehålla produktens tätning

Förberedelse av kabelgenomföring klass 1 (standardreferens 53xxxx00) 7 mm



Kabeln måste förberedas enligt diagrammen. Ledarna måste skalas 7 mm. Iaktta polariteten. Använd den anslutning som följer med i satsen.

Stänga armaturen:



Sätt tillbaka ramen och spridaren med en lämplig skruvmejsel utrustad med specialbits art.nr 774808.

A — Stäng spridaren.

B — Fäst och dra åt de fyra skruvarna (två på vardera sida).

Installationsmanual P600A

Rengöring

Rengöring av armaturen är begränsad till rengöring av spridaren för rätt ljusstyrka. Rengör spridaren (med armaturen stängd) med en fuktig trasa eller med tvålatten.

ANVÄND INTE RENGÖRINGSMEDEL!

Underhåll

För att undvika risker, får underhåll av armaturen endast utföras av en professionell installatör eller en auktoriserad person med motsvarande kunskaper.

Byt ljuskällan när den är förbrukad.

Återvinning



P600A är en belysningsarmatur som är designad för miljön.

Alla plast- och metalldelar kan plockas isär och återvinnas vid lämplig anläggning.

Alla elektroniska komponenter som t.ex. LED-krets, strömförsörjning etc. kan plockas isär och återvinnas vid lämplig anläggning.