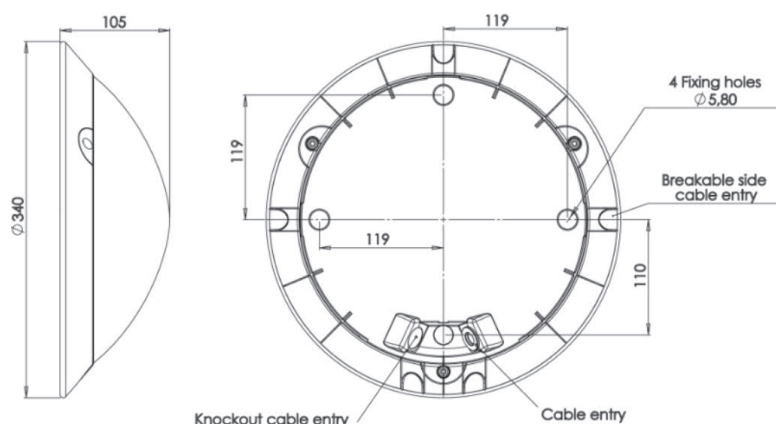




## Installationsmanual VOILA LED



### Set för standardinstallation

- Isoleringshylsor för kopplingsplint för nätanslutning x 2
- Kabelgenomföring x1
- Skyddande blindpluggar x 4
- Skruvskydd x 3
- Fästskruvar x 3

### Allmänna egenskaper

- Nominell spänning: 220-240 V AC / 50 Hz
- Inspänningsområde: 198 V-264 V AC
- Skyddsklass: II
- Skyddsklassificering: IP55
- Klassificering för mekanisk slagåtlighet: IK10/20 J
- Ljuskälla: fluorescerande lampor eller LED-moduler, beroende på modell.
- Effekt: enligt produktens etikett.

> Standardreferens: 10xxxx00      ingen detektering (se denna anvisning)

> Alternativ för den sista delen av produktens referenskod (se specifika anvisningar):

- >10xxxx20      DALI-dimringsbar
- >10xxxx21      DALI-dimringsbar + dimring medströmbytare + standby-varning
- >10xxxx10      med kompakt detektering >10xxxx11      med detektering
- >10xxxx13      med Pro-detektering + släcknings- eller standby-varning
- >10xxxx14      med Pro-detektering + släckningsvarning
- >10xxxx15      med Pro-detektering + standby-varning
- >10xxxx16      med Pro-detektering + radiostyrning
- >10xxxx17      med Pro-detektering + släcknings- eller standby-varning + radiostyrning
- >10xxxx18      med detektering + varning
- >10xxxx03      slavversion + släckning eller standby-varning P >10xxxx04      slavversion + släckningsvarning
- >10xxxx05      slavversion + standby-varning
- >10xxxx07      slavversion + släckningsvarning och radiostyrning

## Montering och installation



Varning, modeller med LED är känsliga för ESD (elektrostatiska urladdningar).

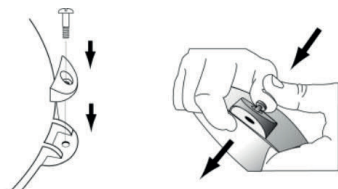
Montering och installation måste utföras av en professionell installatör i enlighet med rådande standarder för installation.



Slå av strömmen före montering och anslutning.

Öppning av armaturen      Avlägsna spridaren

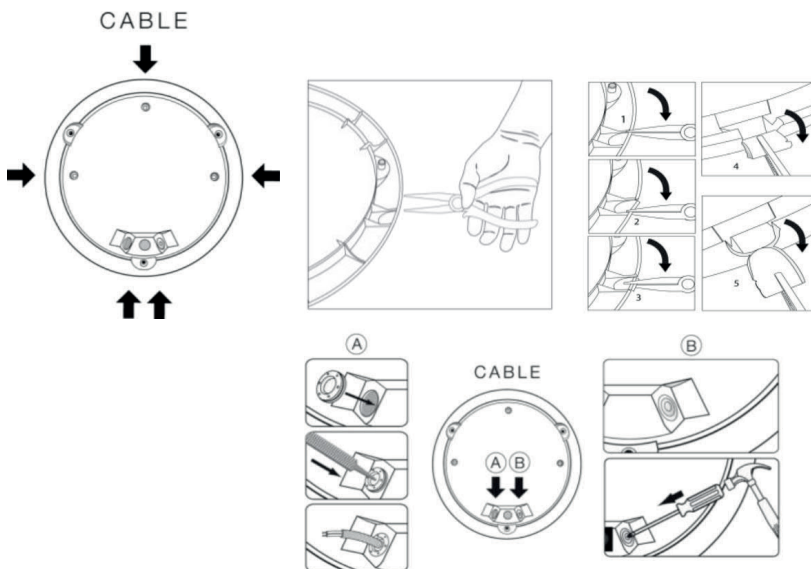
### Preparing the diffuser + screw cover assembly:



Fit the 3 screws cover and clip the screws onto the diffuser.

## Installationsmanual VOILA LED

### Förberedelse av kabelgenomföring: K A

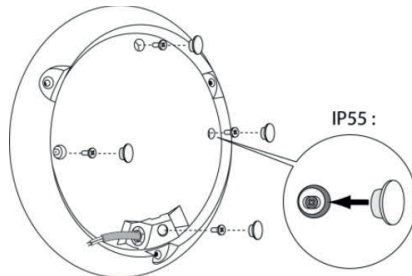


Använd de knockout-hål som finns på armaturens sockel, för att förlägga kabeln från sidan. För att se till att armaturen är tätad, är det viktigt att använda kabelgenomföringar.

Använd 1,5 mm\* kabel av typen U1000R2V (rekommenderas för att bibehålla tätningen). Använd ett spetsigt föremål för att göra hål i mitten av genomföringen.

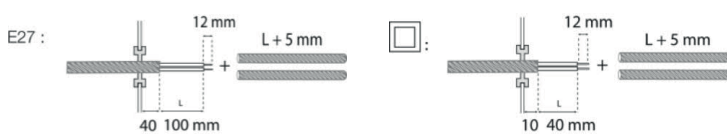
Använd inte ett knivblad då detta kan försvaga genomföringen och försämra tätningen. Fäst genomföringen i kabelhålet och för kabeln igenom den.

### Fästnanordningar



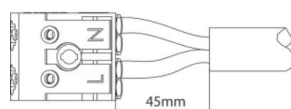
Använd 5 mm skruvar med plant huvud och lämpliga pluggar för väggtypen vid monteringen av armaturen, för att optimera styrkan mot nerslitning. Skruvarna och pluggarna medföljer inte armaturen. Sätt fast de fyra blindpluggarna för bibehålla produktens tätning.

### Elektrisk anslutning (standardreferens I0xxxx00)



Kabeln måste förberedas enligt diagrammen. Ledarna måste skalas 12 mm. Skyddshylsorna som levereras i satsen måste träs på kablarna, för att uppfylla kraven för Klass II. lakta polariteten.

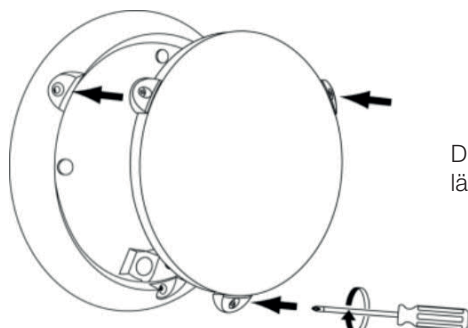
**Max. delning av matning: 16 A.**



I andra fall, se de specifika anvisningarna för anslutning och delning.

## Installationsmanual VOILA

### Stängning av armaturen



Dra åt spridarens tre fästskruvar + skruvkåpor med en lämplig skruvmejsel med sabotageskydds-bit 98000003.

### Villkor för användning

E27	OK	OK	Max. :  60W  53W  23W	X	X	X
FLUO	OK	OK	OK	OK	X	X
LED	OK	OK	OK	OK	X	X

### Rengöring

Rengöring av armaturen är begränsad till rengöring av spridaren för rätt ljusstyrka. Rengör spridaren (med armaturen stängd) med en fuktig trasa eller med tvålatten.

**ANVÄND INTE RENGÖRINGSMEDEL!**

### Underhåll

För att undvika risker, får underhåll av armaturen endast utföras av en professionell installatör eller en auktoriserad person med motsvarande kunskaper.

Byt ljuskällan när den är förbrukad.

### Återvinning



VOILA är en belysningsarmatur som är designad för miljön. Alla plast- och metalldelar kan plockas isär och återvinnas vid lämplig anläggning. Alla elektroniska komponenter som t.ex. LED-krets, strömförsörjning etc. kan plockas isär och återvinnas vid lämplig anläggning.

NOT0315-I

Teknisk och dimensionell data ges endast ut för information och kan komma att ändras utan föregående meddelande. Vänligen fråga innan du beställer. Vi reserverar oss för ev. felskrivning i dokumentet.

Senast uppdaterad  
2021-06-07