

Art.Nr.: 99990632 / BS08/3778 VS11

U.I.LAPP GmbH
 Schulze-Delitzsch-Straße 25
 D-70565 Stuttgart
 Tel.: 0711/7838-1010
 Internet: www.lapp.com



Bedienungsanleitung / *Instruction sheet* SKINDICHT® SHVE-M ATEX (DE/GB)

⊕ II 2G Ex eb IIC Gb / II 1D Ex ta IIC Da IBEU 08ATEX1161X

Artikel / Part	Klemm- und Dichtbereich / Clamping and sealing range ØF (mm)	Drehmoment * / Torque * M (Nm)	Farbe Dichtkonus / Sealing cone color
SKINDICHT® SHVE-M20 ATEX	6,9 - 8,9	10	schwarz / black

*Das Drehmoment M wird nach der Norm mit einem Dorn geprüft, jedoch können die erreichten Drehmomente in Vergleich zu einer Prüfung mit Leitung unterschiedlich ausfallen.

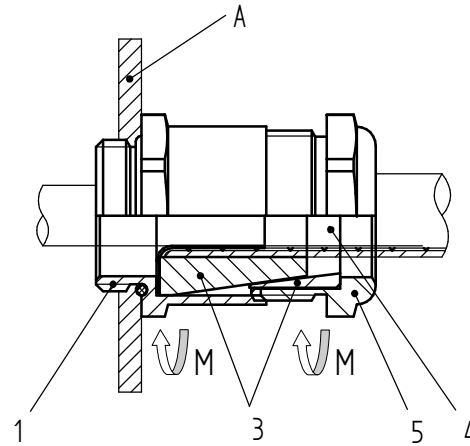
*In accordance with the standard, the tightening torque value M is tested with a mandrel, but the tightening torque values can be different when tested with a cable.

Schutzart / *IP-Protection*: IP66 / IP68 , EN 60529.

Temperaturbereich / *Temperature range*: -20°C bis / up to +80°C.

Montage / *Assembly*:

1. Zwischenstutzen (1) in das Gehäuse (A) einschrauben, (Drehmoment M).
Screw body (1) into housing (A), (Torque M).
2. Leitung(4) mit vormontierten Erdungshülse(2) und Dichtkonus/Messingkonus(3) in den Zwischenstutzen(1) einführen.
Put the cable(4) with preassembled earth sleeve(2) and sealing cone/cone brass(3) through the body(1).
3. Druckmutter (5) festziehen, (Drehmoment M).
Tighten compression screw (5), (Torque M).



Hinweis / *Note*:

1. Die Kabel-Verschraubungen dürfen ausschliesslich für Kabel ohne Bewehrung oder Umspinnung sowie nur für feste Installation verwendet werden.
The cable-conduit entries may be used only for non-armouring cables and only for solid installation.
2. Sollte der Inhalt dieser Verpackung auf neue Verpackungen verteilt werden, so muß jeder neuen Verpackung eine Kopie dieser Bedienungsanleitung beigelegt werden.
If the content of this bag will be split on two ore more units, a copy of this instruction sheet must be placed in every packing unit.

U.I.LAPP GmbH
 Schulze-Delitzsch-Straße 25
 D-70565 Stuttgart
 Tel.: 0711/7838-1010
 Internet: www.lapp.com



CE 0637

EU DECLARATION OF CONFORMITY

Document no.: CE52107102EN - 01/03/25

Manufacturer: U.I. Lapp GmbH
 Schulze-Delitzsch-Str. 25
 70565 Stuttgart
 Germany

This declaration is issued under the sole responsibility of the manufacturer.

Product/ object description: Cable gland

Product/ object name: SKINDICHT® SHVE-M ATEX

The object of the declaration described above is in conformity with the relevant Union harmonisation legislation:

2014/34/EU

Approval-No.: IBEU08ATEX1161 X

References to other technical specifications: EN IEC 60079-0:2019
 EN IEC 60079-7:2015/A1:2018
 EN 60079-31:2014
 IEC 60079-0:2017
 IEC 60079-7:2015/A1:2017
 IEC 60079-31:2013

Signed for and on behalf of: U. I. Lapp GmbH
Place of issue: Stuttgart / Germany
Date of issue: 31/03/2025
Signatory's name: i.A. Daniel Müller
Signatory's title: Deputy ATEX responsible

Signature: