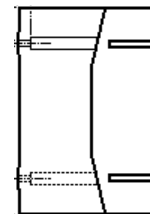
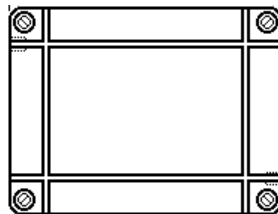
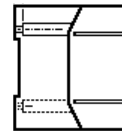
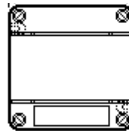


Explosiongeschützte Klemmenkästen GHG 731

Explosion protected terminal boxes GHG 731

Boîtes de jonction GHG 731 pour atmosphères explosives



GHG 730 7001 P0001 D/GB/F (o)



Powering Business Worldwide



Inhaltsverzeichnis:

1	Technische Angaben	3
2	Legende	4
2.1	Sicherheitshinweise	4
3	Normenkonformität	4
4	Verwendungsbereich.....	5
5	Verwendung / Eigenschaften	5
6	Installation	5
6.1	Montage.....	5
6.2	Öffnen des Gerätes / Elektrischer Anschluss	5
6.3	Kabel-und Leitungseinführungen (KLE); Verschlussstopfen	6
6.4	Schließen des Gerätes	6
6.5	Inbetriebnahme	6
7	Instandhaltung /Wartung	6
8	Reparatur / Instandsetzung / Änderungen.....	6
9	Entsorgung /Wiederverwertung	6
10	Strombelastungstabelle	15
11	Kunststoffleitungseinführungen (KLE)	19

Konformitätsaussage
separat beigelegt.

Contents:

1	Technical data.....	7
2	Principles	8
2.1	Safety instructions.....	8
3	Conformity with standards.....	8
4	Field of application.....	9
5	Application / Properties	9
6	Installation	9
6.1	Mounting.....	9
6.2	Opening the device / Electrical connection	9
6.3	Cable entries (KLE); blanking plugs.....	10
6.4	Closing the device / cover closure	10
6.5	Taking into operation	10
7	Maintenance/Service.....	10
8	Repairs / Overhaul / Modification.....	10
9	Disposal / Recycling	10
10	Current load values.....	15
11	Plastic cable glands (KLE).....	19

Declaration of conformity,
enclosed separately.

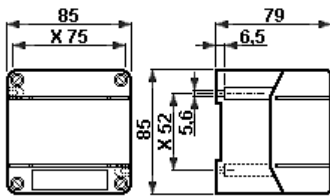
Contenu:

1	Caractéristiques techniques.....	11
2	Légende	12
2.1	Consignes de sécurité.....	12
3	Conformité aux normes	12
4	Domaine d'utilisation.....	13
5	Utilisation / propriétés	13
6	Installation	13
6.1	Montage.....	13
6.2	Ouverture du dispositif / Raccordement électrique	13
6.3	Entrées de câble (KLE) / Bouchons de fermeture	14
6.4	Fermeture de l'appareil	14
6.5	Mise en service.....	14
7	Entretien / Maintenance.....	14
8	Réparations / Remise en état / Modifications.....	14
9	Évacuation des déchets / Recyclage	14
10	Current load values.....	15
11	Entrées de câble en plastique (KLE).....	19

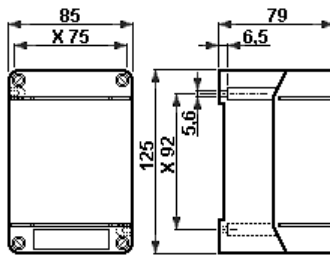
Déclaration de conformité,
jointe séparément.

Maßangaben in mm

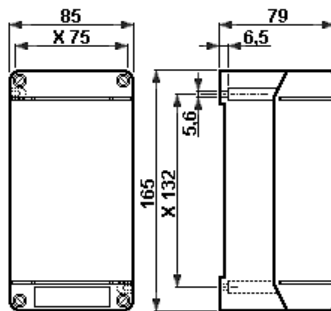
X = Befestigungsmaße



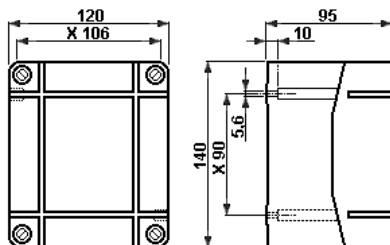
GHG 731 01



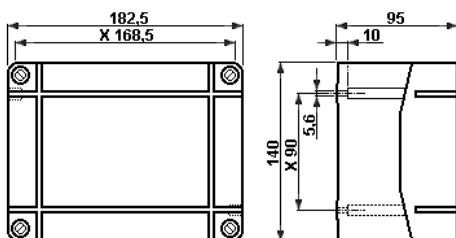
GHG 731 02



GHG 731 03



GHG 731 11



GHG 731 12

1 Technische Angaben

ATEX EG-Baumusterprüfbescheinigung: BVS 13 ATEX E 037 X

Gerätekenzeichnung nach 2014/34/EU und Norm:

EN 60079-0 $\text{Ex e}^* \text{ IIC T4/T5/T6 Gb}$ $\text{Ex tb IIIC T80}^\circ\text{C} / \text{T95}^\circ\text{C Db}$

IECEX Konformitätsbescheinigung:

IECEX BVS 13.0045X

Gerätekenzeichnung:

IEC60079-0 $\text{Ex e}^* \text{ IIC T4/T5/T6 Gb}$ $\text{Ex tb IIIC T80}^\circ\text{C} / \text{T95}^\circ\text{C Db}$

*die Kennzeichnung kann wahlweise um die Zündschutzart gesondert bescheinigter Komponenten ergänzt werden, z.B. „d“, „mb“ und/oder „ia/ib“.

Bemessungsspannung: bis 690 V

Bemessungsstrom: siehe Tabelle im Gehäusedeckel

Zulässige Umgebungstemperatur / Temperaturklasse / Verlustleistung:

Gehäusegröße	T6	T5	T4
GHG 731 01	-55 °C bis +40 °C	4,7 W	6,4 W *
	-55 °C bis +55 °C	2,9 W	4,7 W *
GHG 731 02	-55 °C bis +40 °C	5,8 W	8,0 W *
	-55 °C bis +55 °C	3,5 W	5,8 W *
GHG 731 03	-55 °C bis +40 °C	7,0 W	9,6 W *
	-55 °C bis +55 °C	4,3 W	7,0 W *
GHG 731 11	-55 °C bis +40 °C	9,3 W	12,0 W *
	-55 °C bis +55 °C	5,8 W	9,3 W *
GHG 731 12	-55 °C bis +40 °C	12,0 W	17,0 W *
	-55 °C bis +55 °C	8,0 W	12,0 W *

*(nur beim Einbau von Komponenten mit der Zündschutzart Eigensicherheit „i“)

Zul. Lagertemperatur in Originalverpackung: -55° C bis +55° C

Schutzart nach EN/IEC 60529: IP 66 (Listenausführung)

Schutzklasse nach EN/IEC 61140: I - mit innenliegender Metallplatte
II - wird von den Klemmenkästen erfüllt

Anschlussklemmen: laut Auftrag - im Rahmen der Bescheinigung

GHG 731 01, GHG 731 02, GHG 731 03 max. 4,0 mm²GHG 731 11 max. 25,0 mm²GHG 731 12 max. 25,0 mm²

Leitungseinführungen: laut Auftrag - im Rahmen der Bescheinigung

Prüfdrehmomente:

Deckelschrauben 2,50 Nm

Kabel und Leitungseinführungen siehe Kapitel 11

Leergewicht:

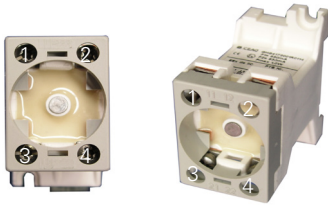
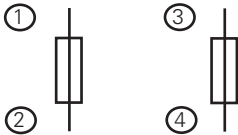
GHG 731 01 ca. 0,25 kg

GHG 731 02 ca. 0,35 kg

GHG 731 03 ca. 0,45 kg

GHG 731 11 ca. 0,77 kg

GHG 731 12 ca. 0,92 kg

Kontaktbelegung**Sicherungssockel****1.1 Sicherungssockel GHG 417 20**

ATEX EG-Baumusterprüfbescheinigung: IBExU14ATEX1030U

Gerätekenzeichnung nach 2014/34/EU und Norm:

EN 60079-0 Ⓢ II 2 G Ex d e IIC/IIB Gb

IECEx Konformitätsbescheinigung: IECEx IBE 14.0005U

Gerätekenzeichnung:

IEC60079-0 Ex d e IIC/IIB Gb

Bemessungsspannung:

2 x 40 mA - 80 mA bis max. 250 V AC

2 x 100 mA - 2,5 A bis max. 400 V AC

1 x 3,15 A bis max. 400 V AC

max. Bemessungsstrom: 3,15 A

Bemessungsschaltvermögen (IEC/EN 60127):

2 x 40 mA- 80 mA 4 KA

2 x 100 mA- 2,5 A 10 KA

1 x 3,15 A 10 KA

Umgebungstemperaturbereich: IIB -60 °C ... +55 °C

IIC -45 °C ... +55 °C

Betriebstemperaturbereich: IIB -60 °C ... +80 °C

IIC -45 °C ... +80 °C

Anschlussklemme: 2 x 1,0- 2,5 mm²

Prüfdrehmoment Anschlussklemmen 2,5 Nm

Gewicht: ca. 0,15 kg

2 Legende**⚠ Achtung**

Dieses Symbol warnt vor einem möglichen Ausfall. Wird diese Warnung nicht beobachtet kann der Gesamtausfall der Vorrichtung oder des Systems oder des Betriebes erfolgen, an die es angeschlossen wird.

⚠ Besondere Bedingungen

Dieses Symbol weist auf Hinweise zum sicheren Betrieb gemäß EU-Baumusterprüfbescheinigung / IECEx-Konformitätsbescheinigung hin.

2.1 Sicherheitshinweise**Zielgruppe:**

Elektrofachkräfte und geeignet qualifizierte, unterwiesene Personen gemäß den nationalen Rechtsvorschriften, einschließlich der einschlägigen Normen für elektrische Geräte in explosionsgefährdeten Bereichen (EN/IEC 60079-14).

Die Klemmenkästen GHG 731 sind nicht für Zone 0 und Zone 20 geeignet.

Die Anforderungen der EN/IEC 60079-31 u.a. in Bezug auf übermäßiger Staubablagerungen und Temperatur, sind vom Anwender zu beachten.

Die auf den Klemmenkästen angegebene Temperaturklasse und Explosionsgruppe ist zu beachten.

Umbauten oder Veränderungen an dem Betriebsmittel sind nicht zulässig!

Sie sind bestimmungsgemäß in unbeschädigtem und einwandfreiem Zustand zu betreiben.

Vor Inbetriebnahme muss das Betriebsmittel entsprechend der im Abschnitt 6 genannten Anweisung geprüft werden.

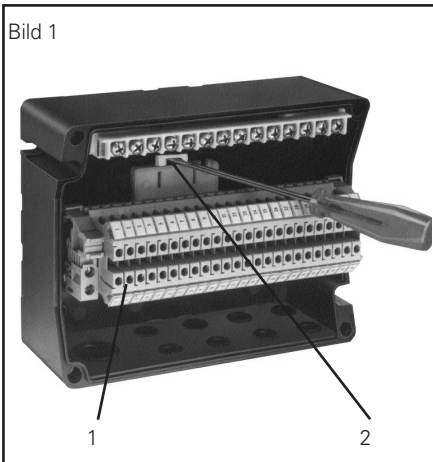
Alle Fremdkörper müssen vor der ersten Inbetriebnahme aus den Betriebsmitteln entfernt werden.

Beachten Sie die nationalen Sicherheits- und Unfallverhütungsvorschriften und die nachfolgenden Sicherheitshinweise in dieser Betriebsanleitung, die wie dieser Text in Kursivschrift gefasst sind!

3 Normenkonformität

Die Klemmenkästen entsprechen den aufgeführten Normen, in der separat beigelegten Konformitätserklärung.

Verweise auf Normen und Richtlinien in dieser Betriebsanleitung beziehen sich immer auf die aktuelle Version. Zusätzliche Ergänzungen (z.B. Jahreszahlangaben) sind zu beachten.



4 Verwendungsbereich

Die Klemmenkästen sind zum Einsatz in explosionsgefährdeten Bereichen der Zonen 1, 2 und 21, 22 gemäß EN/IEC 60079-10-1 und EN/IEC 60079-10-2 geeignet!

Die eingesetzten Gehäusematerialien einschließlich der außenliegenden Metallteile bestehen aus hochwertigen Werkstoffen, die einen anwendungsgerechten Korrosionsschutz und Chemikalienresistenz in „normaler Industrieatmosphäre“ gewährleisten:

- Edelstahl
- schlagfestes Polyamid
- schlagfestes Polyester
- Buntmetall Vernickelt

Bei einem Einsatz in extrem aggressiver Atmosphäre, können Sie zusätzliche Informationen über die Chemikalienbeständigkeit der eingesetzten Kunststoffe, bei Ihrer zuständigen Cooper Crouse-Hinds Niederlassung erfragen.

5 Verwendung / Eigenschaften

Die Klemmenkästen dienen zum Verteilen von elektrischer Energie, z.B. Lichtstromkreise, Heizstromkreise, Steuerstromkreise, eigensichere Stromkreise usw.. Temperaturklasse, Explosionsgruppe, zulässige Umgebungstemperatur siehe technische Daten.

Die Sockel sind mit Feinsicherungen bestückt (max. Verlustleistung 1W).

Temperaturklasse, Explosionsgruppe, zulässige Umgebungstemperatur, siehe technische Daten.

Angaben aus Punkt 3 und 4 sind bei der Verwendung zu berücksichtigen.

Andere als die beschriebenen Anwendungen sind ohne schriftliche Erklärung der Fa. COOPER CROUSE-HINDS / CEAG nicht zulässig.

Beim Betrieb sind die in der Betriebsanleitung unter Punkt 7 genannten Anweisungen zu beachten.

Die Verantwortung hinsichtlich bestimmungsgemäßer Verwendung dieser Abzweigdosen unter Bezugnahme der in der Anlage vorhandenen Rahmenbedingungen (s. technische Daten) liegt allein beim Betreiber.

6 Installation

Für das Errichten / Betreiben sind die relevanten nationalen Vorschriften (z.B. BetrSiV, Gerätesicherheitsgesetz für Deutschland) sowie die allgemein anerkannten Regeln der Technik maßgebend (EN/IEC 60079-14)

6.1 Montage

Die Montage der Betriebsmittel kann ohne Öffnen der Gehäuse erfolgen.

Die Gehäuse dürfen bei der Direktmontage an der Wand nur an den vorgesehenen Befestigungspunkten eben aufliegen.

Die gewählte Schraube muss der Befestigungsöffnung angepasst sein (siehe Maßbild) und sie darf die Öffnung nicht beschädigen (z.B. Verwendung einer Unterlegscheibe).

Das Betriebsmittel ist mit mindestens 2 Schrauben diagonal zu befestigen.

Durch entriegeln des Verriegelungsschiebers, Pos 2, Bild 1, am Klemmentragschienenhalter, Pos. 1, Bild 1, mit einem geeigneten Werkzeug (z.B. eines Schraubendrehers) kann die Klemmentragschiene mit Halter aus dem Gehäuseunterteil gelöst werden.

Zum Einbau wird der Klemmentragschienenhalter in die Rastnacke im Gehäuseboden eingesetzt und eingerastet (siehe Bild 1).

Bei übermäßigem Anziehen der Befestigungsschrauben kann das Betriebsmittel beschädigt werden.

6.2 Öffnen des Gerätes/ Elektrischer Anschluss

Der elektrische Anschluss des Betriebsmittels darf nur durch Elektrofachpersonal erfolgen (EN/IEC 60079-14).

Die Isolation der Anschlussleitungen muss bis an die Klemme heranreichen. Der Leiter selbst darf nicht beschädigt sein.

Die im Deckel der Klemmenkästen angegebene Strombelastungstabelle ist zu beachten.

Die ordnungsgemäß abisolierten Anschlussleitungen der Kabel sind unter Berücksichtigung einschlägiger Vorschriften anzuschließen.

Die minimal und maximal anschließbaren Leiterquerschnitte sind zu beachten (siehe technische Daten). Alle Schrauben und /oder Muttern der Anschlussklemmen, auch die der nicht benutzten, sind fest anzuziehen.

Zur Aufrechterhaltung der Zündschutzart ist der Leiteranschluss mit besonderer Sorgfalt durchzuführen.

Die Anschlussklemmen sind für den Anschluss von Kupferleitern ausgelegt.

Bei der Verwendung von mehr- oder feindrähtigen Anschlusskabel und Anschlussleitungen sind die Aderenden entsprechend den geltenden nationalen und internationalen Vorschriften zu behandeln (z.B. Verwendung von Aderendhülsen).


Bei Mischbestückungen Ex-e / Ex-i sind die erforderlichen Trennabstände, Luft- und Kriechstrecken einzuhalten. Die Anschlussleitungen der Ex-i Stromkreise sind getrennt von den Anschlussleitungen der Ex-e Stromkreise zu verlegen (siehe z.B. EN/IEC 60079-11) Die Anschlussleitungen der Ex-i Stromkreise sind zu kennzeichnen (z.B. farblich, hellblau).

Nach der Demontage der Klemmentragschiene (zur leichteren Einführung der Kabel und Leitungen), muss vor dem elektrischen Anschluss die Klemmentragschiene wieder ordnungsgemäß montiert werden.

Die Demontage und Montage erfolgt, wie nachfolgend beschrieben:

Durch entriegeln des Verriegelungsschiebers, Pos 2, Bild 1, am Klemmentragschienenhalter, Pos. 1, Bild 1, mit einem geeigneten Werkzeug (z.B. eines Schraubendrehers) kann die Klemmentragschiene mit Halter aus dem Gehäuseunterteil gelöst werden.

Zum Einbau wird der Klemmentragschienenhalter in die Rastnacke im Gehäuseboden eingesetzt und eingerastet (siehe Bild 1).

! Wird das Betriebsmittel in der Ausführung „Schutzisoliert“ ausgeführt, kann das entsprechende Klebeschild () GHG 905 1002 P0005 beim Hersteller angefordert werden.

! Wird die eingebaute Klemmentragschiene nicht komplett mit Reihenklemmen bestückt, muss die Klemmentragschiene in den Potentialausgleich mit einbezogen werden.

6.3 Kabel- und Leitungseinführungen (KLE); Verschlussstopfen

Es dürfen generell nur bescheinigte KLE und Verschlussstopfen verwendet werden.

Für bewegliche Leitungen sind Trompetenverschraubungen oder andere geeignete Einführungen mit zusätzlicher Zugentlastung zu verwenden.

Eigensichere Stromkreise (Ex-i) sind über die farblich (hellblau) gekennzeichneten KLE einzuführen.

Die für die eingesetzten KLE maßgebenden Montagerichtlinien sind zu beachten.

Beim Einsatz von KLE mit einer niedrigeren als der für das Gerät zutreffenden IP-Schutzart (Siehe Technische Daten, Seite 3) wird die IP-Schutzart des gesamten Gerätes reduziert.

Beim Anschluss des Betriebsmittels bzw. bei der Leitungseinführung in das Betriebsmittel sind bei Einsatz von Mitteln mit getrennter Prüfbescheinigung die, falls vorhanden, jeweiligen Anforderungen des Anschlussmittels zu beachten.

Nicht benutzte Einführungsöffnungen sind mit einem bescheinigten Verschlussstopfen zu verschließen, um die Mindestschutzart herzustellen.

Es ist darauf zu achten, dass bei der Installation der KLE die für den Leitungsdurchmesser geeigneten Dichtungseinsätze verwendet werden.

Bei ausschneidbaren Dichtungseinsätzen ist sicherzustellen, dass der Einsatz ordnungsgemäß dem Leitungsdurchmesser angepasst wird.

Alle nicht benutzten metrischen CEAG / CCH KLEs sind mit dem bescheinigten Verschluss für metrische KLEs zu verschließen.

Zur Sicherstellung der erforderlichen Mindestschutzart sind die KLEs fest anzuziehen.

Bei übermäßigem Anziehen kann die Schutzart beeinträchtigt werden.

Achtung: Beim Anziehen der Hutmutter der Metall-KLE ist die Verschraubung mit einem geeigneten Werkzeug gegen Verdrehen zu sichern.

6.4 Schließen des Gerätes

Alle Fremdkörper sind aus dem Gerät zu entfernen.

Zur Sicherstellung der erforderlichen Mindestschutzart sind die Deckelschrauben fest anzuziehen.

Bei übermäßigem Anziehen kann die Schutzart beeinträchtigt werden.

6.5 Inbetriebnahme

Vor Inbetriebnahme des Betriebsmittels sind die in den einzelnen nationalen Bestimmungen genannten Prüfungen durchzuführen.

Außerdem ist vor der Inbetriebnahme die korrekte Funktion und Installation des Betriebsmittels in Übereinstimmung mit dieser Betriebsanleitung und anderen anwendbaren Bestimmungen zu überprüfen.

Unsachgemäße Installation und Betrieb der Abzweigdosen kann zum Verlust der Garantie führen.

7 Instandhaltung / Wartung


Die erforderlichen Wartungsintervalle sind anwendungsspezifisch und daher in Abhängigkeit von den Einsatzbedingungen vom Betreiber festzulegen.

Vor Öffnen des Gehäuses Spannungsfreiheit sicherstellen bzw. geeignete Schutzmaßnahmen ergreifen.

Bei eigensicheren Stromkreisen ist das Arbeiten unter Spannung zulässig.

Halten Sie die für die Instandhaltung, Wartung und Prüfung von explosionsschutzgeschützten Betriebsmitteln geltenden Bestimmungen z.B. EN/IEC 60079-17 ein!

Im Rahmen der Wartung sind vor allem die Teile, von denen die Zündschutzart abhängt, zu prüfen (z.B. Unversehrtheit des Gehäuses, der Dichtungen und der Kabel- und Leitungseinführungen).

 Zur Vermeidung elektrostatischer Aufladung, Aufkleber und Betriebsmittel nur mit einem feuchten Tuch oder Schwamm reinigen!


Sollte bei einer Wartung festgestellt werden, dass Instandsetzungsarbeiten erforderlich sind, ist Abschnitt 8 dieser Betriebsanleitung zu beachten.

8 Reparatur / Instandsetzung / Änderungen

Instandsetzungsarbeiten / Reparaturen dürfen nur unter Verwendung von COOPER CROUSE-HINDS / CEAG Originalersatzteilen vorgenommen werden.

Reparaturen, die den Explosionsschutz betreffen, dürfen nur von CCH oder einer qualifizierten Elektrofachkraft in Übereinstimmung mit national geltenden Regeln durchgeführt werden. (EN/IEC 60079-19)

Umbauten oder Änderungen am Betriebsmittel sind nicht gestattet; ausgenommen ist das Anbringen von zusätzlichen KLEs und das Montieren von separat bescheinigten Anschlussklemmen im Rahmen der Zulassung des Betriebsmittels.

 Werden zusätzlich separat bescheinigte Anschlussklemmen eingebaut, müssen die Luft- und Kriechstrecken der EN 60079-7, Tabelle 1 beachtet werden.

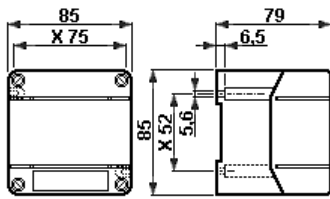
9 Entsorgung / Wiederverwertung

Bei der Entsorgung des Betriebsmittels sind die jeweils geltenden nationalen Abfallbeseitigungsvorschriften zu beachten.

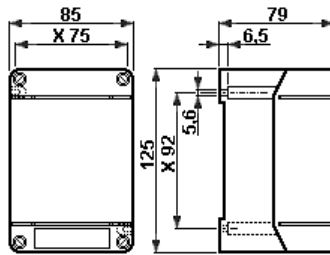
Zur Erleichterung der Wiederverwertbarkeit von Einzelteilen sind Kunststoffteile mit dem Kennzeichen des verwendeten Kunststoffes versehen.

Dimensions in mm

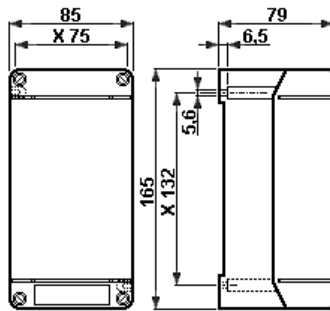
X = fixing dimensions



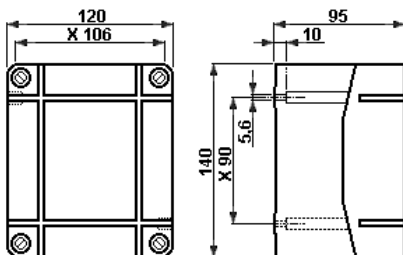
Terminal box GHG 731 01



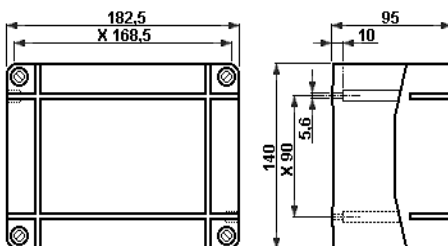
Terminal box GHG 731 02



Terminal box GHG 731 03



Terminal box GHG 731 11



Terminal box GHG 731 12

1 Technical data

ATEX type examination certificate: BVS 13 ATEX E 037 X

Marking acc. to 2014/34/EU and standard:

EN 60079-0

⊕ II 2 G Ex e* IIC T4/T5/T6 Gb

⊕ II 2 D Ex tb IIIC T80°C / T95°C Db

IECEx type examination certificate:

IECEx BVS 13.0045X

Category of application:

IEC60079-0

Ex e* IIC T4/T5/T6 Gb

Ex tb IIIC T80°C / T95°C Db

*the protection classification of the certified components installed could be appended to the marking to 2014/34/EU as a suffix (e.g. „d“, „mb“ and/or „ia/ib“).

Rated voltage: up to 690 V

Rated current: acc. to table on the inside of the enclosure cover

Perm. ambient temperature / temperature class / power dissipation

Enclosure size		T6	T5	T4
GHG 731 01	-55 °C to +40 °C	4.7 W	6.4 W	*
	-55 °C to +55 °C	2.9 W	4.7 W	*
GHG 731 02	-55 °C to +40 °C	5.8 W	8.0 W	*
	-55 °C to +55 °C	3.5 W	5.8 W	*
GHG 731 03	-55 °C to +40 °C	7.0 W	9.6 W	*
	-55 °C to +55 °C	4.3 W	7.0 W	*
GHG 731 11	-55 °C to +40 °C	9.3 W	12.0 W	*
	-55 °C to +55 °C	5.8 W	9.3 W	*
GHG 731 12	-55 °C to +40 °C	12.0 W	17.0 W	*
	-55 °C to +55 °C	8.0 W	12.0 W	*

*(only if components in the type of protection Intrinsic Safety „i“ are installed.)

Perm. storage temperature in original packing: -55 °C to +55 °C

Protection category acc. to IEC/EN 60529 IP 66 (catalogue version)

Insulation class acc. to IEC/EN 61140: I - with internal earth plate

II - is complied with by the terminal boxes

Supply terminal:

acc. to customers specification and as certificate

GHG 731 01, GHG 731 02, GHG 731 03 max. 4.0 mm²GHG 731 11 max. 25.0 mm²GHG 731 12 max. 25.0 mm²

Cable entries: acc. to customers specification and as certificate

Test torques:

Cover screws 2.50 Nm

Cable entries see capitel 11

Empty weight:

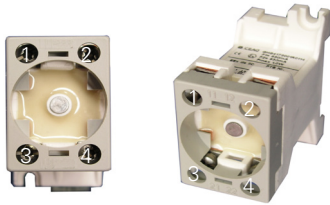
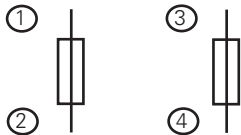
GHG 731 01 approx. 0.25 kg

GHG 731 02 approx.. 0.35 kg

GHG 731 03 approx. 0.45 kg

GHG 731 11 approx.. 0.77 kg

GHG 731 12 approx. 0.92 kg

Contact arrangement**Fuse****1.1 Fuse GHG 417 20**

ATEX type examination certificate:	IBExU14ATEX1030U	
Marking acc. to 2014/34/EU and standard:	EN 60079-0	
	⊕ II 2 G	Ex d e IIC/IIB Gb
IECEx type examination certificate:	IECEx IBE 14.0005U	
Category of application:	IEC60079-0	
	Ex d e IIC/IIB Gb	
Rated voltage:		
	2 x 40 mA - 80 mA	up to 250 V AC
	2 x 100 mA - 2.5 A	up to 400 V AC
	1 x 3.15 A	up to 400 V AC
Max. rated current:	3.15 A	
Max. switching capacity (IEC/EN 60127):		
	2 x 40 mA- 80 mA	4 KA
	2 x 100 mA- 2,5 A	10 KA
	1 x 3.15 A	10 KA
Supply terminal:	2 x 1.0- 2.5 mm ²	
Ambient temperature range	IIB	-60 °C ... +55 °C
	IIC	-45 °C ... +55 °C
Service temperature range	IIB	-60 °C ... +80 °C
	IIC	-45 °C ... +80 °C
Test torques:	2.5 Nm	
Weight:	approx. 0.15 kg	

2 Principles**⚠ Caution**

This symbol warns of a possible failure. Failure to observe this caution may result in the total failure of the device or the system or plant to which it is connected.

⚠ Special conditions

This symbol shows Highlights for safe use in accordance to EU-Type-Examination Certificate/ IEC Ex-Certificate of Conformity.

2.1 Safety instructions**⚠ Target group:**

For skilled electricians and suitable qualified, instructed personnel in accordance with national legislation, including the relevant standards and, where applicable, in acc. with IEC/EN 60079-14 on electrical apparatus for explosive atmospheres.

The terminal boxes GHG 731 are not suitable for Zone 0 and Zone 20 hazardous areas.

The requirements of the IEC/EN 60079-31 regarding excessive dust deposits and temperature to be considered from the user.

The temperature class and explosion group marked on the terminal boxes have to be observed.

Changes of the design and modifications to the apparatus are not permitted!

They shall be used for their intended purpose and in perfect and clean condition.

Prior to being put into operation, the apparatus shall be checked in accordance with the instructions as per section 6.

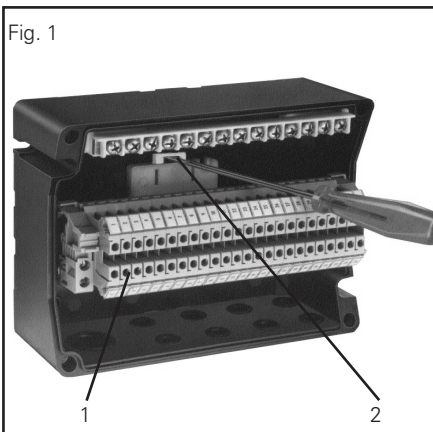
Before initial operation, any foreign matter shall be removed from the apparatus.

The national safety rules and regulations for the prevention of accidents, as well as the safety instructions included in these operating instructions, that, like this text, are set in italics, shall be observed!

3 Conformity with standards

The terminal boxes are conform to the standards specified in the EC-Declaration of conformity, enclosed separately.

References to standards and directives in these operating instructions always relate to the latest version. Other additions (e.g. details relating to the year) shall be observed.



4 Field of application

The terminal boxes are suitable for use in Zone 1, 2 and 21, 22 hazardous areas acc. to IEC/EN 60079-10-1 and EN/IEC 60079-10-2.

The enclosure materials used, including any external metal parts, are high quality materials which ensure a corrosion protection and resistance to chemical substances corresponding to the requirements in a "normal industrial atmosphere":

- stainless steel
- impact resistant polyamide
- impact resistant polyester
- Non-ferrous metal

In case of use in an extremely aggressive atmosphere, you can obtain information concerning the chemical resistance of the materials used from your Cooper Crouse-Hinds branch.

5 Application / Properties

The terminal boxes are intended for the distribution of electrical energy e.g. light circuits, heater circuits, control circuits, intrinsically safe circuits etc. in hazardous areas (see technical data).

The bases are fitted with fine-wire fuses (max. dissipated energy 1 W).

The temperature class, explosion group and permissible ambient temperature, see technical data.

The apparatus can also be used in a „normal industrial area“.

The data as per point 3 and 4 shall be taken into account with the use.

Applications other than those described are not permitted without Cooper Crouse-Hinds's / CEAG prior written consent.

The instructions stated in section 7 of the operating instructions shall be observed during operation.

The user alone is responsible for the appropriate use of this junction box in consideration of the basic conditions existing at the plant (see technical data).

6 Installation

For the mounting and operation, the respective national regulations as well as the general rules of engineering will have to be observed (IEC/EN 60079-14).

6.1 Mounting

The units can be mounted without opening their enclosure.

In case the terminal boxes are mounted directly onto the wall, they may rest evenly only at the respective fastening points.

The chosen screw shall match the fastening hole (see dimensional drawing) and it must not damage the hole (e. g. use of a washer).

The device shall be fastened diagonally with at least 2 screws.

The terminal rail with holder can be removed from the enclosure base by releasing the lock bolt, item 2, fig. 1, on the terminal rail holder, item 1, fig. 1, with a suitable tool (e.g. screwdriver).

The terminal rail holder is installed by inserting it into the cam in the bottom of the enclosure and snapping it into position (see fig. 1).

If the screws are overtightened, the apparatus can be damaged.

6.2 Opening the device / Electrical connection

The electrical connection of the device may only be carried out by skilled staff (IEC/EN 60079-14).

The insulation of the conductors shall reach up to the terminal. The conductor itself must not be damaged.

The table indicating the current load values which is provided on the cover inside of the terminal boxes is to be observed.

The properly bared conductors of the cables shall be connected, taking into account the respective regulations

The connectible min. and max. conductor cross-sections will have to be observed (see technical data).

All screws and/or nuts of the supply terminals, also of those remaining unused, shall be tightened down.

The conductors shall be connected with special care in order to maintain the explosion category.

The supply terminals are designed for the connection of copper conductors.

If multi- or fine-wire connecting cables are used, the wire ends will have to be handled in acc. with the applicable national and international rules (e. g. use of ferrules).

When combining Ex-e/Ex-i it is essential to maintain the separation, air and creepage distances.

The Ex-i circuit wires are to be laid separately from the Ex-e circuit wires (see e.g. EN/IEC 60079-11).

The connection wires of the Ex-i circuits are to be marked (e.g. by colour, light blue). Intrinsically safe circuits (Ex-i) are to be connected through the coloured (light blue) cable entries.


After removing the terminal rail (in order to facilitate the entry of cables), the terminal rail shall again be properly put in place before establishing the electrical connection.

Removal and mounting of the terminal rail are performed as follows:

The terminal rail with holder can be removed from the enclosure base by releasing the lock bolt, item 2, fig. 1, on the terminal rail holder, item 1, fig. 1, with a suitable tool (e.g. screwdriver).

The terminal rail holder is installed by inserting it into the cam in the bottom of the enclosure and snapping it into position (see fig. 1).

! In the case of building up the electrical equipment in the „protective insulation“ version, appropriate sticker

 GHG 905 1002 P0005 can be requested by the manufacturer.

! If the inserted terminal rail is not equipped completely with line-up terminals, the terminal rail must be included in the equipotential earth connection also.

6.3 Cable entries (KLE); blanking plugs

Generally, only certified cable entries and blanking plugs may be used.

Flexible cables are to be used with trumpet-shaped cable glands or other suitable entries with additional pull-relief.

Intrinsically safe circuits (Ex-i) are to be connected through the coloured (light blue) cable entries.

The mounting directives applicable to the cable entries used shall be observed.

When using cable entries with a lower IP protection than that which applies to the device (see technical data, page 6), the IP protection of the whole device will be reduced.

When using apparatus or cable entries for the connection to or into the apparatus, when applicable, the relevant special conditions for safe use given in the individual certificates shall be considered.

In order to establish the minimum protection category, unused holes have to be closed with a certified blanking plug.

Care has to be taken that when fitting the cable entries, sealing inserts appropriate to the cable diameter are used.

In case of sealing inserts that are cut out, it will have to be ensured that the insert is properly adapted to the cable diameter.

All vacant metric CEAG / CCH cable entries are to be closed with the certified blanking plug for metric cable entries.

In order to ensure the required minimum protection category, the cable glands shall be tightened down.

Overtightening might impair the protection category.

Attention: When tightening the cap nut of the type ADE 1F metal cable entry, the screwing is to be protected against twisting by means of a suitable tool.

6.4 Closing the device/ cover closure

Any foreign matter shall be removed from the apparatus.

In order to ensure the required minimum protection category, the cover screws are to be tightened down.

Overtightening might impair the protection category.

6.5 Taking into operation

Prior to taking the apparatus into operation, the tests specified in the relevant national regulations will have to be carried out.

Apart from that, the correct functioning and installation of the apparatus in accordance with these operating instructions and other applicable regulations will have to be checked.

Incorrect installation and use of the junction boxes can invalidate the guarantee.

7 Maintenance/Serviceing


The required maintenance intervals are set according to their application and should therefore be determined depending on the conditions of use.

Before opening the enclosure make sure that the apparatus is disconnected from the voltage, or take the appropriate protective measures.

In case of intrinsically safe circuits, working is permitted while voltage applies.

The relevant national regulations which apply to the maintenance/serviceing of electrical apparatus in explosive atmospheres, shall be observed (IEC/EN 60079-17).

When servicing the apparatus, particularly those parts that are decisive for the type of protection against explosion, will have to be checked (e. g. intactness of enclosure, cable glands, efficacy of the cover gaskets).

 To avoid a build-up of electrostatic charge, only use a damp cloth or sponge to clean the adhesive sticker and equipment.


If during servicing repairs prove to be necessary, section 8 of these operating instructions will have to be observed.

8 Repairs / Overhaul / Modification

Repairs and overhaul may only be carried out with genuine COOPER CROUSE-HINDS / CEAG spare parts.

Repairs that affect the explosion protection, may only be carried out by COOPER CROUSE-HINDS or a qualified electrician (Competent person) in compliance with the applicable national rules (IEC/EN 60079-19).

Modifications to the apparatus or changes of its design are not permitted, except for the mounting of additional cable entries and the installation of supply terminals in accordance with the approval of the apparatus.

 To install additional, separately certified supply terminals, the clearance and creepage distances of EN 60079-7, table 1 have to be observed.

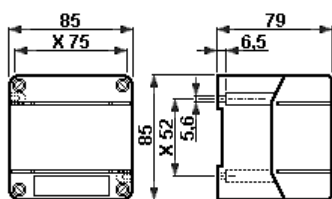
9 Disposal/Recycling

When the apparatus is disposed of, the respective national regulations on waste disposal will have to be observed.

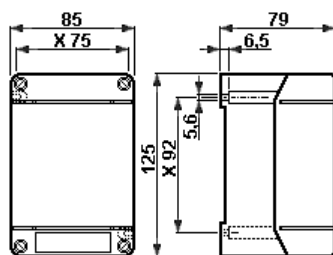
In order to facilitate the recycling of individual components, plastic parts are provided with the identification mark of the plastic material used.

Dimensions en mm

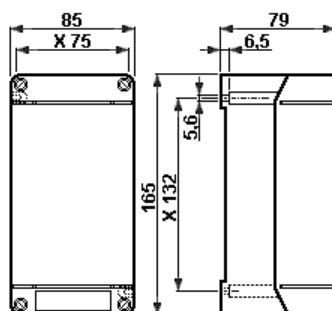
X = dimensions de fixation



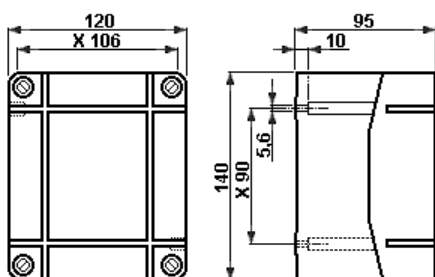
Boîte de jonction GHG 731 01



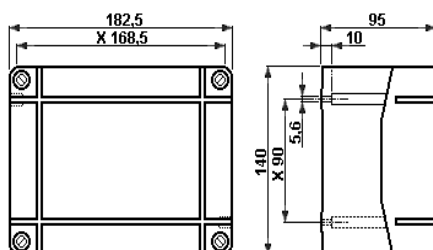
Boîte de bornes GHG 731 02



Boîte de bornes GHG 731 03



Boîte de bornes GHG 731 11



Boîte de bornes GHG 731 12

1 Caractéristiques techniques

ATEX Certificat de Conformité: BVS 13 ATEX E 037 X

Marquage selon 2014/34/UE et directive:

EN 60079-0 Ex e* IIC T4/T5/T6 Gb

Ex tb IIIC T80°C / T95°C Db

IECEx Certificat de Conformité:

IECEx BVS 13.0045X

Marquage selon:

IEC60079-0 Ex e* IIC T4/T5/T6 Gb

Ex tb IIIC T80°C / T95°C Db

* Le marquage des appareils est complété par les marquages des indices de protection contre l'inflammation des composants homologués montés à l'intérieur (par ex. „d“, „mb“ et/ou „ia/ib“).

Tension nominale à 690 V

Courant nominal: voir tableau à l'intérieur du couvercle

Température ambiante admissible: / classe de température / Dissipation de puissance

Dimensions Boîte de bornes	T6	T5	T4	
GHG 731 01	-55 °C à +40 °C	4,7 W	6,4 W	*
	-55 °C à +55 °C	2,9 W	4,7 W	*
GHG 731 02	-55 °C à +40 °C	5,8 W	8,0 W	*
	-55 °C à +55 °C	3,5 W	5,8 W	*
GHG 731 03	-55 °C à +40 °C	7,0 W	9,6 W	*
	-55 °C à +55 °C	4,3 W	7,0 W	*
GHG 731 11	-55 °C à +40 °C	9,3 W	12,0 W	*
	-55 °C à +55 °C	5,8 W	9,3 W	*
GHG 731 12	-55 °C à +40 °C	12,0 W	17,0 W	*
	-55 °C à +55 °C	8,0 W	12,0 W	*

*(Uniquement si les composants installés sont du type sécurité intrinsèque « Ex i »)

Temp. de stockage dans l'emballage d'origine: -55 °C à +55 °C

Indice de protection selon CEI/EN 60529: IP 66 (modèle de liste)

Classe d'isolation selon CEI/EN 61140: I - avec plaque métallique intérieure est remplie par les boîtes de bornes d'éclairage
II -

Bornes de raccordement: selon spécification du client et certificat

GHG 731 01, GHG 731 02, GHG 731 03 maxi 4,0 mm²GHG 731 11 maxi 25,0 mm²GHG 731 12 maxi 25,0 mm²

Entrée de câble: selon spécification du client et certificat

Couples de serrage testés:

Vis du couvercle 2,50 Nm

Glandes de câble, voir le chapitre 11

Poids à vide:

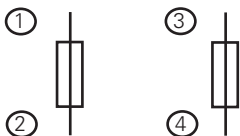
GHG 731 01 env. 0,25 kg

GHG 731 02 env. 0,35 kg

GHG 731 03 env. 0,45 kg

GHG 731 11 env. 0,77 kg

GHG 731 12 env. 0,92 kg

Schémas de connexion**Fuse****1.1 Fuse**

ATEX Certificat de Conformité: IBExU14ATEX1030U

Marquage selon 2014/34/UE et directive:

EN 60079-0 II 2 G Ex d e IIC/IIB Gb

IECEX Certificat de Conformité: IECEX IBE 14.0005U

Marquage selon:

IEC60079-0 Ex d e IIC/IIB Gb

Tension nominale:

2 x 40 mA - 80 mA jusqu'à 250 V AC

2 x 100 mA - 2,5 A jusqu'à 400 V AC

1 x 3,15 A jusqu'à 400 V AC

Max. rated current: 3,15 A

Max. switching capacity (CEI/EN 60127):

2 x 40 mA- 80 mA 4 KA

2 x 100 mA- 2,5 A 10 KA

1 x 3,15 A 10 KA

Plage de température ambiante IIB -60 °C ... +55 °C

IIC -45 °C ... +55 °C

Plage de température de service IIB -60 °C ... +80 °C

IIC -45 °C ... +80 °C

Borne de raccordement: 2 x 1,0- 2,5 mm²

Couples de serrage testés bornes de connexion: 2,5 Nm

Poids: env. 0,15 kg

2 Légende**⚠ Attention**

Ce symbole met en garde contre un éventuel défaut. Le non-respect de cette consigne peut entraîner une panne totale de l'appareil ou du système ou de l'installation à laquelle il est connecté.



Conditions particulières:

Ce symbole indique la présence de conditions particulières d'utilisation à respecter, en lien avec l'attestation d'examen UE de type et le certificat IEC Ex.

Seuls des boîtes de jonction intactes et sans défaut de fabrication devront être employés pour la fonction qui leur est dévolue.

Avant toute mise en service, il est nécessaire de contrôler le matériel selon les instructions données au point 6.

Avant la première mise en service, tout corps étranger doit être retiré de la boîte de jonction.

Respecter les prescriptions nationales de sécurité et de prévention des accidents ainsi que les consignes de sécurité du présent mode d'emploi, présentées en italique comme cette phrase.

3 Conformité aux normes

Les boîtes à jonction sont conformes aux normes reprises dans la déclaration de conformité.

Les références aux normes et directives dans cette notice se réfèrent toujours à la dernière version. Les suppléments éventuels doivent également être respectés.

2.1 Consignes de sécurité**Groupe cible:**

Pour les électriciens qualifiés et les personnels ayant reçu les formations adéquates, conformément à la législation nationale en vigueur et, si applicable, à la norme CEI/EN 60079-14 sur les installations électriques pour les atmosphères explosives.

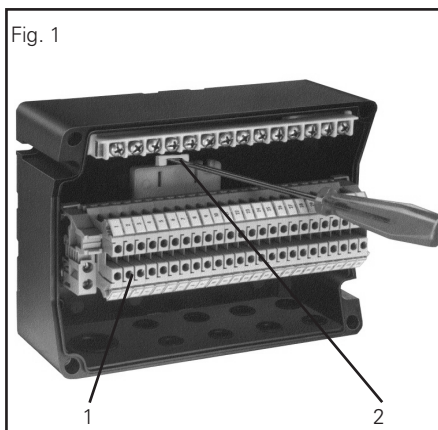
Les boîtes de jonction GHG 731 ne conviennent pas à l'emploi dans la zone 0 et zone 20.

Les exigences des CEI/EN 60079-31 en ce qui concerne des dépôts de poussière démesurés et une température doivent être considérées par l'utilisateur.

Le groupe d'explosion et la classe de température indiqués sur les boîtes de jonction devront être respectés.

Les l'appareil-même ne doivent pas être transformées ou modifiées.

Fig. 1



4 Domaine d'utilisation

Les boîtes de jonction conviennent à l'emploi en zones 1, 2 et 21, 22 d'une atmosphère explosive selon CEI/EN 60079-10-1 et CEI/EN 60079-10-2!

Les matériaux utilisés pour le boîtier et les pièces métalliques extérieures sont de haute qualité et garantissent une protection anticorrosion et une résistance aux produits chimiques adaptées à une « atmosphère industrielle normale » :

- Acier inoxydable
- polyamide anti-choc
- polyester anti-choc
- Métal non ferreux

En cas d'utilisation dans une atmosphère extrêmement agressive, vous pouvez obtenir des informations supplémentaires sur la résistance aux produits chimiques des plastiques utilisés auprès de la filiale Cooper Crouse Hinds compétente.

5 Utilisation/propriétés

Les boîtes de jonction servent à la distribution de l'énergie électrique p.e. des circuits d'éclairage, des circuits de chauffage, des circuits de commande, des circuits à sécurité intrinsèque etc. en atmosphère explosive (voir les caractéristiques techniques).

Suivant le cas, les socles sont aussi dotés des fusibles pour faible intensité (puissance dissipée de 1 W au maxi).

Quant à la classe de température, le groupe d'explosion et la température ambiante admissible, voir les caractéristiques techniques.

Les boîtes de jonction peuvent aussi être employées en „atmosphère industrielle normale“

Respecter les indications des points 3 et 4 pendant l'utilisation.

Toute utilisation autre que celle décrite ci-dessus est interdite, sauf accord écrit de Cooper Crouse-Hinds / CEAG.

Pour l'utilisation, respecter les instructions décrites au point 7 du mode d'emploi.

Seul l'utilisateur est responsable de l'emploi comme prévu de cette boîte de bornes, en tenant compte des conditions générales existant dans l'établissement (voir Caractéristiques techniques).

6 Installation

Pour l'installation et l'exploitation de ces appareils, la réglementation nationale en vigueur (en Allemagne par ex. Betr.Si.V réglementation de sécurité des appareils, CEI/EN 60079-14) ainsi que les règles de la technique généralement reconnues devront être respectées.

6.1 Montage

Le montage du matériel peut s'effectuer sans ouvrir les boîtiers.

En cas de montage direct sur le mur, les boîtiers doivent être posés à plat sur les points de fixation prévus uniquement.

La vis choisie doit correspondre à l'orifice de fixation (voir plan coté) sans l'endommager (p. ex. utilisation d'une rondelle).

La boîte de jonction doit être fixé en diagonale avec au moins 2 vis.

Le matériel peut être endommagé en cas de serrage excessif des vis de fixation.

6.2 Ouverture du dispositif/ Raccordement électrique

Le raccordement électrique du dispositif doit être effectué uniquement par une personne qualifiée (CEI/EN 60079-14).

L'isolation des câbles de raccordement doit arriver jusqu'à la borne. Le conducteur ne doit pas être endommagé.

Les valeurs de charge électrique du tableau qui se trouve sur la face interne du couvercle, doivent être respectées.

Raccorder les conducteurs correctement isolés des câbles en respectant les directives applicables.

Les sections minimales et maximales admissibles des conducteurs doivent être respectées (voir caractéristiques techniques).

Serrer toutes les vis et/ou écrous des bornes de raccordement, même celles et ceux qui ne sont pas utilisés.

Afin de maintenir le mode de protection, la connexion des conducteurs doit se faire très soigneusement.

Les bornes sont prévues pour le raccordement de conducteurs en cuivre.


En cas d'utilisation des câbles de connexion multifilaires ou à fils de faible diamètre, les extrémités des conducteurs doivent être traités selon la réglementation nationale et internationale en vigueur (par ex. emploi des embouts).

Dans le cas d'une combinaison Ex-e/Ex-i, il est essentiel de maintenir la séparation des circuits et les distances d'isolement. Les conducteurs du circuit Ex-i doivent être clairement séparés des conducteurs du circuit Ex-e (voir EN/IEC 60079-11), et ils doivent être repérés distinctement (par exemple avec une couleur bleue claire). Les câbles des circuits intrinsèques (Ex-i) doivent être raccordés via les presse étoupe bleus.

Le démontage et le montage se font comme suit:

Le bornier et son support (pos.1, fig. 1) peuvent être déboîtés en tirant le loquet de verrouillage (pos.2, fig.1) à l'aide d'un outil approprié (un tourne-vis par exemple).

Pour fixer le support de bornier, il suffit de l'encliqueter en fond de boîtier (voir fig.1).

! Si la classe d'isolation est du type II (double isolation), l'autocollant avec le symbole  GHG 905 1002 P0005 pourra être obtenu auprès du fabricant.

! Si le rail DIN n'est pas totalement équipé de bornes, alors il doit être raccordé au circuit équipotentiel de mise à la terre.

6.3 Entrées de câble (KLE) / Bouchons de fermeture

Généralement, seuls des bouchons de fermeture et des entrées de câble certifiés doivent être utilisés.

Pour les câbles amovibles, utiliser des raccords filetés évasés ou d'autres passe-câbles adaptés avec une décharge de traction supplémentaire.

Les câbles des circuits intrinsèques (Ex-i) doivent être raccordés via les presse étoupe bleus.

Les directives pour le montage qui s'appliquent aux entrées de câble utilisées, doivent être respectées.

Lorsque des entrées de câble avec un indice de protection IP inférieur à celui de la boîte de jonction sont employées (voir page 9), l'indice de protection IP de l'ensemble sera réduit.

Lors du raccordement d'un appareil par un presse étoupe ou un connecteur, les conditions particulières d'utilisation mentionnées dans le certificat doivent être respectées.

Obturer les orifices de câbles non utilisés avec un bouchon homologué pour assurer un indice de protection minimal.

Veiller à utiliser les inserts d'étanchéité adaptés au diamètre des câbles lors de l'installation des KLE.

En cas d'utilisation d'inserts d'étanchéité découpables, vérifier que l'insert correspond bien au diamètre du câble.

Obturer tous les KLE CEAG/CCH métriques non utilisés à l'aide de bouchons homologués pour les KLE métriques.

Pour garantir le type de protection minimale nécessaire, les KLE doivent être serrées à fond.

Un serrage excessif peut affecter l'indice de protection.

Attention : lors du serrage des écrous borgnes des KLE métalliques, utiliser un outil adapté pour éviter que le raccord vissé ne soit déformé.

6.4 Fermeture de l'appareil

Tout corps étranger doit être ôté de l'appareil.

Les vis de couvercle doivent être serrées à fond afin de maintenir l'indice de protection minimum.

Si les vis sont forcées, cela peut être.

6.5 Mise en service

Les contrôles prévus par la réglementation nationale doivent précéder la mise en service du matériel.

Le bon fonctionnement et la conformité de l'installation du matériel au présent mode d'emploi, ainsi que d'autres dispositions applicables doivent également être contrôlés avant la mise en service.

L'installation et l'utilisation non conformes des boîtes de dérivation entraînent la nullité de la garantie.

7 Entretien / Maintenance


Les intervalles d'entretien sont spécifiques aux applications et sont donc déterminés en fonction des conditions d'utilisation.

Avant d'ouvrir l'enveloppe, débrancher le dispositif de la tension ou prendre des mesures préventives appropriées.

En cas de circuits à sécurité intrinsèque, des travaux sont permis sous tension.

Respecter les dispositions nationales en vigueur concernant la maintenance/l'entretien de matériel électrique dans des zones explosibles (CEI/EN 60079-17).

Lors de l'entretien des appareils et surtout des composants qui sont essentiels à la protection contre l'explosion, devront être vérifiés (par ex. intégrité des composants antidéflagrants, de l'enveloppe, des joints d'étanchéité et des entrées de câble).

 Afin d'éviter toute charge électrostatique, utiliser uniquement un chiffon humide pour nettoyer l'étiquette et l'appareil!


Si des travaux de remise en état sont jugés nécessaires, on se reportera au chapitre 8 de ce mode d'emploi.

8 Réparations / Remise en état / Modifications

Les remises en état/réparations doivent exclusivement être effectuées à l'aide de pièces de rechange d'origine COOPER CROUSE-HINDS/CEAG.

Pour les réparations en rapport avec la protection contre les explosions, seul CCH ou un électricien qualifié est autorisé à intervenir conformément à la réglementation nationale en vigueur (CEI/EN 60079-19).

Il n'est pas permis de transformer ou de modifier ces appareils, sauf pour le montage des entrées de câble supplémentaires et des bornes d'alimentation en conformité avec leur homologation.

 Pour l'installation de bornes d'alimentation supplémentaires certifiées séparément, respecter les distances de fuites et d'isolement de la norme EN60079-7 tableau 1.

9 Évacuation des déchets / Recyclage

Lors de l'évacuation de ce matériel électrique, la réglementation nationale en vigueur devra être respectée.

Pour faciliter la réutilisation des composants individuels, des pièces en matière plastique sont repérées de la marque distinctive de la matière plastique employée.

GHG731 01... ..

85 mm x 85 mm x 77 mm

I/ A	Ø ² /mm ²															
	1,5	2,5	4	6	10	16	25	35	50	70	95	120	150	185	240	
3																
6	16				4)											
10	11	16														
16	4	13														
20		6														
25																
35																
50																
63																
80																
100																
125		5)														
160																
200																
225																
250																
315																3)
400																
500																
1)																
2)																

GHG731 02... ..

125 mm x 85 mm x 77 mm

I/ A	Ø ² /mm ²															
	1,5	2,5	4	6	10	16	25	35	50	70	95	120	150	185	240	
3																
6	30				4)											
10	12	23														
16	5	14	26													
20		6	15													
25			4													
35																
50																
63																
80																
100																
125		5)														
160																
200																
225																
250																
315																3)
400																
500																
1)																
2)																

GHG 731 03... ..

165mm x 85mm x 77mm

I/ A	Ø/mm²														
	1.5	2.5	4	6	10	16	25	35	50	70	95	120	150	185	240
3															
6	36					4)									
10	12	24													
16	5	14	27												
20		6	15												
25			4												
35															
50															
63															
80		5)													
100															
125															
160															
200															
225															
250															
315															3)
400															
500															
1)															
2)															

GHG731 11... ..

120 mm x 140 mm x 95 mm

I/ A	Ø/mm²														
	1,5	2,5	4	6	10	16	25	35	50	70	95	120	150	185	240
3															
6	45					4)									
10	15	30													
16	6	17	34												
20		8	19	37											
25			5	14	36										
35				2	11										
50					4										
63															
80															
100															
125		5)													
160															
200															
225															
250															
315															3)
400															
500															
1)															
2)															

GHG731 12.. ..

182 mm x 140 mm x 95 mm

I/ A	Ø/mm ²														
	1,5	2,5	4	6	10	16	25	35	50	70	95	120	150	185	240
3															
6	49				4)										
10	16	32													
16	7	19	36												
20		9	21	40											
25			6	15	39										
35				2	12	32									
50					4	15	53								
63						5	16								
80							7								
100															
125		5)													
160															
200															
225															
250															
315															3)
400															
500															
1)															
2)															

Anmerkungen

1) max. Anzahl der Leiter in Abhängigkeit vom Querschnitt und dem zulässigen Dauerstrom für vorgenannte Gehäusetype. Als Leiter zählt jeder eingeführte Leiter und jeder interne Verbindungsleiter.
Brücken und Schutzleiter werden nicht gezählt.

2) max. Klemmenzahl in Abhängigkeit von obengenannter Gehäusetype und der max. Anzahl der Leiter.

3) max. Klemmenzahl in Abhängigkeit von obengenannter Gehäusetype und der eingebauten 2-Leiter-Klemme.

Bei der Auswahl der zulässigen Dauerströme für die Querschnitte sind die max. Belastungsströme, der verwendeten Klemmen und der angeschlossenen Kabel- und Leitungen zu beachten. Leitungen, im Inneren der nach obiger Tabelle bestückten Gehäuse, müssen für eine Temperatur von 70-80 °C geeignet sein. Mischbestückungen von Stromkreisen unterschiedlicher Querschnitte und Ströme sind durch anteilige Ausnutzung der Tabellenwerte möglich.

Note:

1) max. number of conductors depending on the cross-section and allowed continuous current for the mentioned apparatus type. The number of conductors is the sum of all incoming conductors and internal wire connections.
Bridge links and earth conductors do not count.

2) max. number of terminals depending on the above mentioned apparatus type and the max. number of conductors.

3) max. number of terminals depending on the above mentioned apparatus type and the built-in 2 wire terminals.

To determine the permissible continuous current for the selected conductor cross-section, the max. rated current for the terminal used and the connected conductors must be observed. Conductors used within the enclosure must be suitable for a temperature of 70 – 80°C. Mixed circuits of different cross-sections and currents are possible by using the table values in the respective proportions.

Remarques

1) nombre max. de conducteurs en fonction de la section et du courant permanent admissible pour le type de boîtier précité. Est compté comme conducteur tout conducteur introduit et tout conducteur de liaison interne.
Les ponts et conducteurs de protection ne sont pas comptés.

2) nombre max. de bornes en fonction du type de boîtier mentionné ci-dessus et du nombre max. de conducteurs.

3) nombre max. de bornes en fonction du type de boîtier mentionné ci-dessus et de la borne 2 fils intégrée.

Lors de la sélection des courants permanents admissibles pour les sections, on doit tenir compte des courants de charge max., des bornes utilisées et des câbles et lignes raccordés. Les lignes à l'intérieur des boîtiers équipés selon le tableau ci-dessus doivent convenir pour une température de 70-80 °C. Les équipements mixtes de circuits électriques de sections et courants différents sont possibles moyennant l'application correspondante des valeurs du tableau.

Beispiel:

Querschnitt / mm²
Cross section / mm²
Section / mm²

4,0
2,5
1,5

Example:

Strom / A Anzahl
Current / A Quantity
Courant / A Nombre

20 3 (of 15)
16 6 (of 14)
6 6 (of 35)

Exemple:

Auslastung
Quantity Utilisation
Charge

= 20,0 %
= 43,0 %
= 17,0 %

Summe = 80,0 % <100%

Total

Somme

Bei der Anwendung dieser Tabellenwerte, dürfen Gleichzeitigkeitsfaktoren oder Bemessungsbelastungsfaktoren entsprechend der EN/IEC 60439 berücksichtigt werden. Der Tabellenwert ist für eine Umgebungstemperatur von 40 °C bemessen. Reduktion bei höheren Temperaturen siehe Betriebsvorschrift.

- 4) In diesem Bereich kann unter Beachtung der Hinweise und der festgelegten Einbaumaße im Gehäuse beliebig zusätzlich bestückt werden.
- 5) Bestückungen in diesem Bereich erfordern einen gesonderten Erwärmungsnachweis.

Bestückungsvarianten mit kleineren oder größeren Querschnitten als in diesen Tabellen aufgeführt, wurden nicht gemessen. Sie sind in Verbindung mit den zulässigen Dauerströmen gesondert zu betrachten und erfordern in vielen Fällen eine Messung (Erwärmungsnachweis).

When using this table the simultaneous factor or the rated load factor in accordance with IEC/EN 60439 may be taken into consideration. The table values are given for an ambient temperature of 40°C. Reductions for higher temperatures see operating instructions.

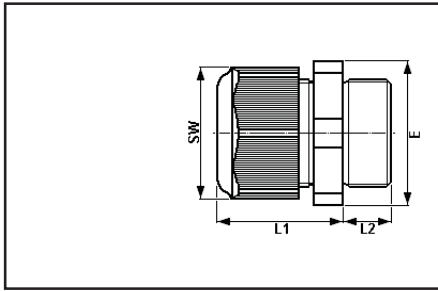
- 4) In this range as many terminals can be added as physically fit the available mounting dimension and according to the instructions.
- 5) The terminal content in this range requires a power dissipation test report from the manufacturer.

Smaller or larger cross sections not given in the table have not been measured. These are to observe with respect to their permissible continuous currents and require in many cases a power dissipation test.

Lors de l'application de ces valeurs de tableau, les facteurs de simultanéité ou les facteurs d'utilisation de dimensionnement suivant CEI/EN 60439 peuvent être pris en compte. La valeur du tableau est prévue pour une température ambiante de 40 °C. Réduction en cas de température plus élevée, voir instructions de service.

- 4) Dans cette zone, on peut prévoir un équipement supplémentaire à volonté à condition de tenir compte des indications et des dimensions de montage définies dans le boîtier.
- 5) Les équipements dans cette zone nécessitent un test de dissipation thermique spécifique par le fabricant.

Les variantes d'équipement avec des sections plus petites ou plus grandes que mentionnées dans ces tableaux n'ont pas été mesurées. En liaison avec les courants permanents admissibles, elles doivent être considérées séparément et exigent dans de nombreux cas une mesure (preuve d'échauffement).



Typ	SW	L1	L2	E	Gewicht ca.
Type	SW	L1	L2	E	Weight approx.
Type					Poids env.
M12x1,5	15 mm	19,3 mm	12 / 8 mm	16,2 mm	3,4 g
M16x1,5	20 mm	23,0 mm	12 / 8 mm	22,0 mm	6,5 g
M20x1,5	24 mm	25,0 mm	13 / 8 mm	26,5 mm	10,1 g
M25x1,5	29 mm	29,5 mm	13 / 8 mm	32,0 mm	16,9 g
M32x1,5	36 mm	35,5 mm	15 / 10 mm	40,0 mm	27,6 g
M40x1,5	46 mm	39,5 mm	15 / 10 mm	50,5 mm	50,3 g
M50x1,5	55 mm	44,0 mm	16 / 12 mm	60,0 mm	75,9 g
M63x1,5	68 mm	47,0 mm	16 / 12 mm	75,0 mm	117,6 g

Typ	Einsatz-temperaturbereich	Schlagenergie	Klemmbereich für Leitungen										Einschraubgewinde	Farbe Staubschutzkappe				
Type	operating temperature	impact resistance	Cable diameter										Screw-in thread in enclosure	Colour of dust protection cover				
Type	d'exploitation température	Pouvoir d'impact	Diamètre par câble										Partie filetée dans l'enveloppe	Cache-poussière couleur				
			Dichtung 1+2+3/ gasket 1+2+3/ Garniture d'étanchéité 1+2+3			Dichtung 1+2/ gasket 1+2/ Garniture d'étanchéité 1+2			Dichtung 1/ gasket 1/ Garniture d'étanchéité 1									
			min.		max.		min.		max.		min.		max.					
			°C	Joule	Ø	Nm** Ø ⁽¹⁾	Nm** Ø	Nm** Ø	Nm** Ø	Nm** Ø	Nm** Ø	Nm** Ø	Nm** Ø	Nm** Ø	Nm** Ø			
M12x1,5	-20 - 70	4								5,0	0,8	7,0	1,0	1,2	weiß/ white/ blanc			
M16x1,5	-20 - 70	4					5,5	1,0	7,0	1,0	7,0	1,0	10,0	1,4	3,3	weiß/ white/ blanc		
M20x1,5	-20 - 70	7			5,5	1,5	7,0	1,0	7,0	1,5	9,0	1,4	9,5	1,0	13,0	1,7	2,7	weiß/ white/ blanc
M20x1,5	-40 - 70	4			5,5	1,5	7,0	1,0	7,0	1,5	9,0	1,4	9,5	1,0	11,0	1,7	2,7	grün/ green/ vert
M25x1,5	-20 - 70	7			8,0	1,5	10,0	2,0	10,0	2,3	13,0	2,6	13,5	1,3	17,5	2,3	3,0	weiß/ white/ blanc
M25x1,5	-55 - 70	7			8,0	1,5	10,0	2,0	10,0	2,3	13,0	2,6	13,5	1,5	15,0	2,3	3,0	grün/ green/ vert
M32x1,5	-20 - 70	7							14,0	3,0	17,0	4,0	17,5	1,5	21,0	1,3	5,0	weiß/ white/ blanc
M32x1,5	-55 - 70	7							14,0	3,0	17,0	4,0	17,5	1,5	21,0	1,3	5,0	grün/ green/ vert
M40x1,5	-55 - 70	7							19,0	3,3	22,0	5,5	22,0	3,3	28,0	6,7	7,5	grün/ green/ vert
M50x1,5	-55 - 70	7							24,0	6,0	28,0	7,0	28,0	5,0	35,0	7,0	7,5	grün/ green/ vert
M63x1,5*	-55 - 70	7							29,0	12,0	35,0	12,0	36,0	12,0	41,0	13,0	7,5	grün/ green/ vert
										41,0	13,0	48,0	7,8					

* mit M63 zusätzlich mitgelieferter Dichtungseinsatz/

* M63 with additional seal

* M63 avec joint supplémentaire

** Prüfdrehmomente bei 20°C/

** Test torques at 20°C

** Couples de serrage testés à 20°C

(1) Die Prüfungen der Klemmbereiche und Prüfdrehmomente wurden mit Metalldornen durchgeführt.

Bei der Verwendung von Leitungen mit unterschiedlichen Fertigungstoleranzen und Materialeigenschaften kann der Klemmbereich variieren. Bitte verwenden Sie im Zwischenbereich eine geeignete Kombination aus Dichtungen, so dass bei zukünftigen Wartungsarbeiten an der KLE die Muttern nachgezogen werden kann.

(1) The tests of clamping ranges and torque values were performed with metal mandrel. The clamping range can vary by using cables with different manufacturing tolerances and material properties. Please use a suitable combination of seals in the intermediate area, so that the cap nut can be tightened in future maintenance work on the cable entry.

(1) Les tests des plages de serrage et les valeurs de couple de serrage ont été réalisés avec un mandrin métallique. La plage de serrage peut varier légèrement selon le type de câble et les propriétés des matériaux utilisés. Pour les plages de serrage intermédiaires, veuillez utiliser des garnitures d'étanchéité qui laisseront la possibilité de resserrer le chapeau du presse étoupe lors de futures opérations de maintenance.

Fig. B Kabeldurchmesser z.B.: Cable diameter e.g.: Cable diameter e.g.: 9 mm; M25x1,5

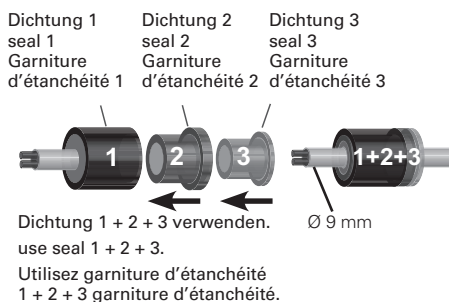


Fig. C Kabeldurchmesser z.B.: Cable diameter e.g.: Cable diameter e.g.: 12 mm; M25x1,5

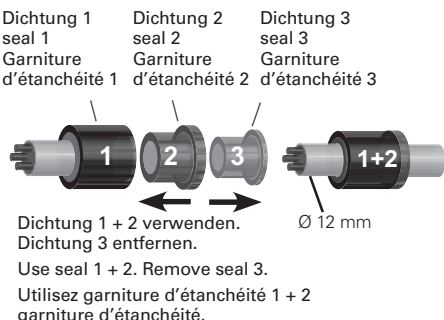
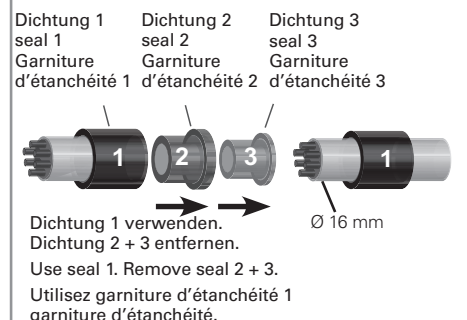


Fig. D Kabeldurchmesser z.B.: Cable diameter e.g.: Cable diameter e.g.: 16 mm; M25x1,5



CZ: "Tento návod k použití si můžete vyžádat ve svém mateřském jazyce u příslušného zastoupení společnosti Cooper Crouse-Hinds/CEAG ve vaší zemi."

DK: "Montagevejledning kan oversættes til andre EU-sprog og rekvireres hos Deres Cooper Crouse-Hinds/CEAG leverandør"

E: "En caso necesario podrá solicitar de su representante Cooper Crouse-Hinds/CEAG estas instrucciones de servicio en otro idioma de la Union Europea"

EST: "Seda kasutusjuhendit oma riigikeeles võite küsida oma riigis asuvas asjaomasest Cooper Crouse-Hinds/CEAG esindusest."

FIN: "Tarvittaessa tämän käyttöohjeen käännös on saatavissa toisella EU:n kielellä Teidän Cooper Crouse-Hinds/CEAG - edustajaltanne"

GR: *Εαν χρειασθεί, μεταφραση των οδηγιών χρήσε ως σε άλλη γλώσσα της ΕΕ, μπορεί να ζητηθεί από τον Αντιπρόσωπο της Cooper Crouse-Hinds/CEAG*

H: "A kezelési útmutatót az adott ország nyelvén a Cooper Crouse-Hinds/CEAG cég helyi képviselőtől igényelheti meg."

I: "Se desiderate la traduzione del manuale operativo in un'altra lingua della Comunità Europea potete richiederla al vostro rappresentante Cooper Crouse-Hinds/CEAG"

LT: "Šios naudojimo instrukcijos, išverstos į Jūsų gimtąją kalbą, galite pareikalauti atsakingoje "Cooper Crouse-Hinds/CEAG" atstovybėje savo šalyje."

LV: "Šo ekspluatācijas instrukciju valsts valodā varat pieprasīt jūsu valsts atbildīgajā Cooper Crouse-Hinds/CEAG pārstāvniecībā."

M: "Jistghu jitolbu dan il-manwal fil-lingwa nazzjonali tagħhom minghand ir-rappreżentant ta' Cooper Crouse Hinds/CEAG f'pajjiżhom."

NL: "Indien noodzakelijk kan de vertaling van deze gebruiksinstructie in een andere EU-taal worden opgevraagd bij Uw Cooper Crouse-Hinds/CEAG - vertegenwoordiging"

P: "Se for necessária a tradução destas instruções de operação para outro idioma da União Europeia, pode solicita-la junto do seu representante Cooper Crouse-Hinds/CEAG"

PL: "Niniejszą instrukcję obsługi w odpowiedniej wersji językowej można zamówić w przedstawicielstwie firmy Cooper-Crouse-Hinds/CEAG na dany kraj."

S: "En översättning av denna montage- och skötselinstruktion till annat EU - språk kan vid behov beställas från Er Cooper Crouse-Hinds/CEAG-representant"

SK: "Tento návod na obsluhu Vám vo Vašom rodnom jazyku poskytneme zastúpenie spoločnosti Cooper Crouse-Hinds/CEAG vo Vašej krajine."

SLO: "Navodila za uporabo v Vašem jeziku lahko zahtevate pri pristojnem zastopništvu podjetja Cooper Crouse-Hinds/CEAG v Vaši državi."

RUS: "При необходимости, вы можете запрашивать перевод данного руководства на другом языке ЕС или на русском от вашего Cooper Crouse-Хиндс / CEAG - представителей."

Eaton is dedicated to ensuring that reliable, efficient and safe power is available when it's needed most. With unparalleled knowledge of electrical power management across industries, experts at Eaton deliver customized, integrated solutions to solve our customers' most critical challenges.

Our focus is on delivering the right solution for the application. But, decision makers demand more than just innovative products. They turn to Eaton for an unwavering commitment to personal support that makes customer success a top priority. For more information, visit

www.eaton.com/electrical.

Cooper Crouse-Hinds GmbH

Neuer Weg-Nord 49
69412 Eberbach
E-Mail: Info-Ex@Eaton.com
www.crouse-hinds.de

© 2020 Eaton
All Rights Reserved
Printed in Germany
Publication No.
GHG 730 7001 P0001 (o) D/GB/F/
Auflage / 11.2020 / MS

Changes to the products, to the information contained in this document, and to prices are reserved; so are errors and omissions. Only order confirmations and technical documentation by Eaton is binding. Photos and pictures also do not warrant a specific layout or functionality. Their use in whatever form is subject to prior approval by Eaton. The same applies to Trademarks (especially Eaton, Moeller, and Cutler-Hammer). The Terms and Conditions of Eaton apply, as referenced on Eaton Internet pages and Eaton order confirmations.

Eaton is a registered trademark.

All trademarks are property of their respective owners.

EATON

Powering Business Worldwide