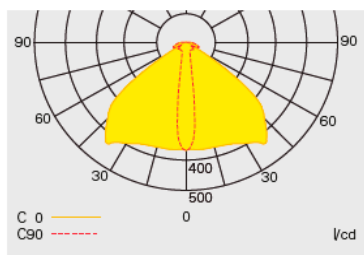


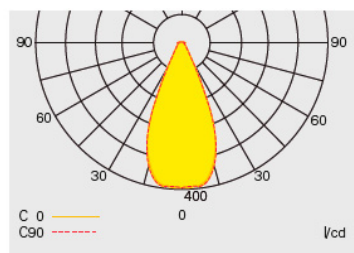
GuideLed SL 13031.2 CG-S



Kurva för ljusfördelning

GuideLed SL 13031.2 CG-S utanpåliggande montering med asymmetrisk optik

GuideLed SL 13041.2 CG-S



Kurva för ljusfördelning

GuideLed SL 13041.2 CG-S utanpåliggande montering med symmetrisk optik

GuideLed SL 13041.2 CG-S med kvadratisk ram



Grad av skydd för armatur: IP41 (När armaturen är installerad i taket är armaturens framsida klassad IP41)

Grad av skydd för modulens hölje: IP20

GuideLED SL 13031.2, 13041.2 CG-S

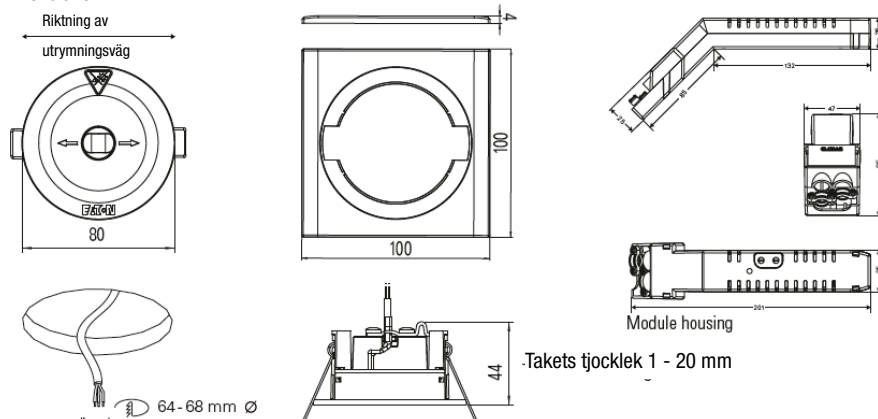
- Säkerhetsarmatur med LED-teknik för infälld montering
- Diskret, utseende med rund design och lågt installationsdjup på endast 40 mm
- Vid behov omvandling till kvadratisk design med valfri ram för anpassning till takplanet
- Speciell LED-optik ger särskilt effektiv belysning av utrymningsvägar med 1 lx för monteringshöjder på upp till 17 m
- GuideLed SL 13031.2 är också lämplig för ökade krav på belysningsstyrka, för belysning av viktiga punkter som t.ex. anropspunkter eller brandsläckare enligt SS-EN 1838
- Avstånd upp till 29 m från armatur till armatur med optik för belysning av utrymningsvägar (för 1 lx)
- Avstånd upp till 13 m från armatur till armatur med optik för antipanikbelysning (för 1 lx)
- Minimalt servicebehov tack vare LED-lampornas långa livslängd (upp till 100 000 timmar)

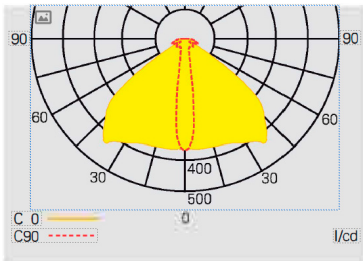
Ljusflöde Φ_N	Asymmetrisk optik 320 lm Symmetrisk optik 310 lm
Ljusflöde Φ_{EN} (slutet av nominel drifttid)	100%
Ytterhöljets material	Polykarbonat, aluminium
Vikt	0,25kg
Typ av montering	Infälld
Anslutningsplint	2 x 3 x 2,5 mm2
Anslutningsspänning	220 – 240 V AC, 50/60 Hz 176 – 275 V DC
Strömförbrukning -batteridrift	20 mA
Effektförbrukning vid nät drift	8,0 VA / 3,9 W
Strömspik vid påslag	1,5 A
Tillåten omgivande temperatur	-20°C till +40°C
Ljuskälla	HighPower LED 1 x 2,2 W (4000 K /CRI 70)

BESTÄLLNINGSPÅSLAG

Typ	Beskrivning	Artikelnr.
GuideLed SL 13031.2 CG-S	GuideLed SL 13031.2 CG-S rund infälld montagearmatur, med asymmetriskt smalstrålande optik för vägbelysning med 1 lx för särskilt höga montagehöjder eller för högre belysningsstyrkor, 4000K, med dragavlastning	784993
GuideLed SL 13041.2 CG-S	GuideLed SL 13041.2 CG-S Infälld montering, med symmetrisk smalstrålande optik för antipanik eller öppen områdesbelysning för särskilt höga monteringshöjder, 4000 K, med dragavlastning	784992
Ram - kvadratisk	Polykarbonat, aluminium	773671
Plasthölje	Plastkapsling för installation i betong (lämplig från 160 mm takhöjd), för GuideLed SL 130x1.x CG-S	773672

Dimensioner i mm.

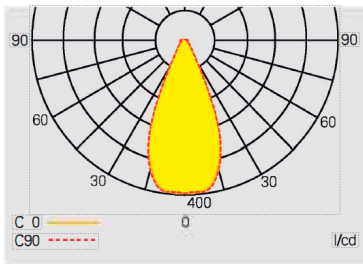


GuideLED SL 13031.2 CG-S

Projekteringsstöd för Guideled SL 13031x.2 CG-S med asymmetrisk optik för E = 1,0 lx

Mäthöjd 0,02 m, underhållsfaktor MF= 80 %, batteridrift

Monterings- höjd (m)	Typ av montering	Luxnivå direkt under	L1	L2	L3	L4
6	Takmontering	8.2	1.7	6.2	8.1	17.9
6.5	1.0lx	6.9	1.7	5.6	8.6	19.0
7	på utrymningsväg	6.0	1.7	5.4	9.0	20.1
7.5		5.2	1.7	5.2	9.3	21.1
8		4.6	1.7	5.0	9.6	22.1
8.5		4.1	1.7	4.9	9.9	23.1
9		3.6	1.7	4.8	10.0	24.0
9.5		3.2	1.7	4.8	10.1	24.8
10		2.9	1.7	4.8	10.2	25.6
11		2.4	1.7	4.8	10.3	26.9
12		2.0	1.7	4.8	10.3	27.9
13		1.7	1.7	4.8	10.1	28.5
14		1.5	1.6	4.8	8.8	28.8
15		1.3	1.5	4.9	7.1	29.0
16		1.1	1.2	4.9	5.1	29.1
17		1.0	0.3	4.9	1.5	28.5
6	Takmontering		2.3	4.8	2.4	15.7
6.5	1.0 lx i hela området som täcks		2.3	4.9	2.3	17.1
7	av 4 armaturer i en rektangulär		2.2	4.9	2.3	18.6
7.5	placering		2.2	4.7	2.3	19.7
8			2.2	4.7	2.3	20.7
8.5			2.2	4.7	2.3	21.9
9			2.2	4.6	2.3	22.8
9.5			2.2	4.6	2.2	23.7
10			2.2	4.6	2.3	24.6
11			2.2	4.6	2.3	26.0
12			2.3	4.7	2.3	26.7
13			2.2	4.7	2.3	28.2
14			2.2	4.8	2.2	28.8
15			2.1	4.8	2.1	29.5
16			2.0	4.9	2.0	29.8
17			1.8	4.9	1.8	30.1

GuideLED SL 13041.2 CG-S



Projekteringsstöd för Guideled SL 13041x.2 CG-S med symmetrisk optik för E = 1,0 lx

Mäthöjd 0,02 m, underhållsfaktor MF= 80 %, batteridrift

Monterings- höjd (m)	Typ av montering	Luxnivå direkt under	L1	L2	L3	L4
7	Takmontering	5.7	3.6	8.5	3.6	8.5
7.5	1.0lx	5.0	3.8	8.8	3.8	8.8
8	på utrymningsväg	4.4	3.9	9.1	3.9	9.1
8.5		3.9	4.0	9.4	4.0	9.5
9		3.5	4.1	9.7	4.1	9.8
9.5		3.1	4.3	10.0	4.2	10.1
10		2.8	4.3	10.3	4.3	10.3
10.5		2.5	4.4	10.6	4.4	10.6
11		2.3	4.5	10.9	4.5	10.9
11.5		2.1	4.6	11.1	4.5	11.2
12		1.9	4.6	11.4	4.5	11.4
13		1.7	4.5	11.8	4.4	11.9
14		1.4	4.3	12.3	4.2	12.3
15		1.2	3.8	12.6	3.7	12.6
16		1.1	3.0	12.8	2.8	12.7
16.5		1.0	1.9	12.8	1.8	12.6
6	Takmontering		4.1	8.7	4.1	8.5
6.5	1.0 lx i hela området som täcks		4.3	9.0	4.3	9.0
7	av 4 armaturer i en rektangulär		4.4	9.3	4.4	9.3
7.5	placering		4.4	9.6	4.4	9.6
8			4.5	10.0	4.5	9.8
8.5			4.5	10.3	4.5	10.2
9			4.6	10.5	4.6	10.5
9.5			4.6	10.8	4.6	10.8
10			4.7	11.1	4.7	11.1
11			4.7	11.4	4.7	11.3
12			4.7	11.7	4.7	11.6
13			4.6	12.1	4.6	12.1
14			4.3	12.6	4.3	12.5
15			3.8	13.0	3.8	12.9
16			3.2	13.3	3.2	13.1
17			2.8	13.3	2.8	13.2