

HÄNVISNINGSSARMATURFÖR TAK- OCH PENDELMONTAGE GUIDELED CG-S/ SJÄLVTEST GUIDELED CGLINE 30M

Slimmad och elegant hänvisningsskylt med LED ljuskälla för infällt eller utanpåliggande tak och pendelmontage. Lämpar sig väl i de flesta inomhusmiljöer där utseende och design har betydelse.

Låg effektförbrukning och 3-chip teknologi som säkerställer en jämn belysning av skyltens yta. Förväntad brinntid dioder ca 50 000h.

30m läsavstånd med hög visibilitet tack vare en luminans på över 500 cd/m². GuideLed CGLine kan dimras ner till 30% eller 10% vid normal drift. GuideLed CG-S kan fås ned dimras på förfrågan.



PRODUKTER INOM PRODUKTGRUPPEN



GuideLed **11021** CG-S
Centralmatad armatur.
Takinstitutionssats med takfäste
LED-drivdon och CG-S-teknologi (20 adresser).

Art nr 7053620



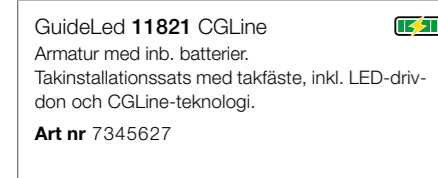
GuideLed **11022 / 11023** CG-S
Centralmatad armatur.
Takinstitutionssats för pendelupphängning inkl.
LED-drivdon och CG-S-teknologi (20 adresser).

Art nr 7053621 0,5 m pendel
Art nr 7053622 1,5 m pendel



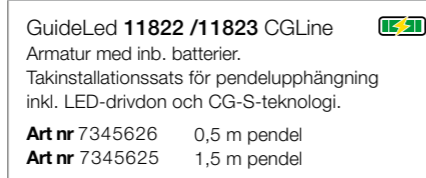
GuideLed **11024** CG-S
Centralmatad armatur.
Takinstitutionssats inkl. hölje för infälld installation inkl. LED-drivdon och CG-S teknologi (20 adresser)*.

Art nr 7053623



GuideLed **11821** CGLine
Armatur med inb. batterier.
Takinstitutionssats med takfäste, inkl. LED-drivdon och CGLine-teknologi.

Art nr 7345627



GuideLed **11822 / 11823** CGLine
Armatur med inb. batterier.
Takinstitutionssats för pendelupphängning inkl. LED-drivdon och CG-S-teknologi.

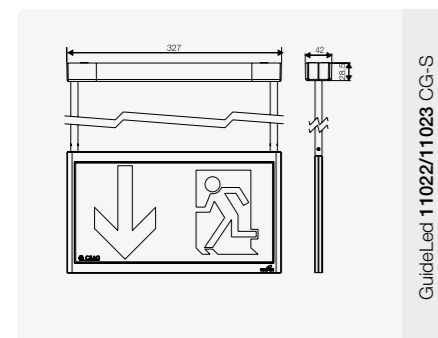
Art nr 7345626 0,5 m pendel
Art nr 7345625 1,5 m pendel



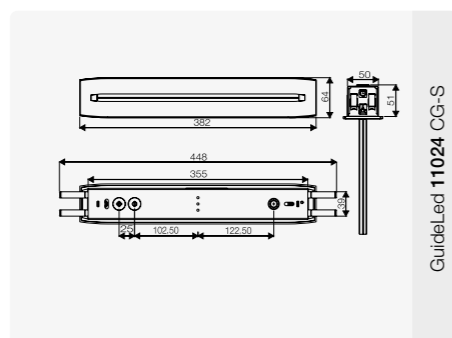
GuideLed **11824** CGLine
Armatur med inb. batterier.
Takinstitutionssats inkl. hölje för infälld installation inkl. LED-drivdon och CG-S teknologi.

Art nr 7345624

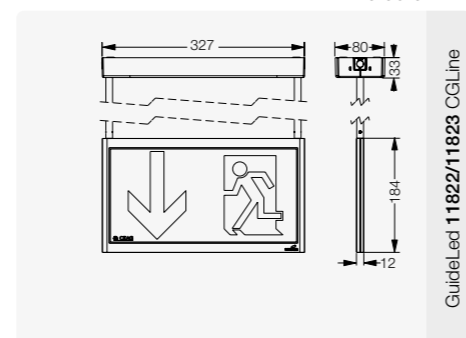
MÅTT/ MONTERINGS-AVSTÅND



GuideLed 11022/11023 CG-S

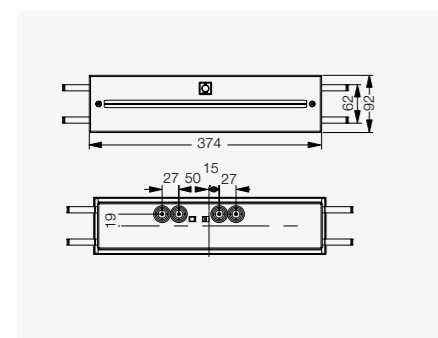


GuideLed 11024 CG-S

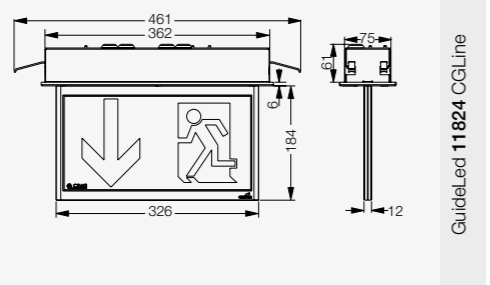


Dimensioner i mm

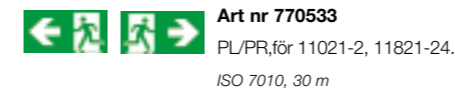
GuideLed 11822/11823 CGLine



GuideLed 11824 CGLine



TILLBEHÖR – LED-PIKTOGRAM (stomme krävs)



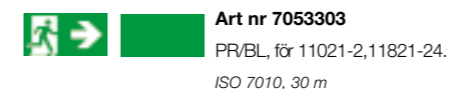
Art nr 770533
PL/PR, för 11021-2, 11821-24.
ISO 7010, 30 m



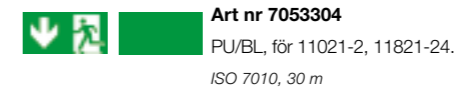
Art nr 772211
PU/PU, för 11021-2, 11821-24.
ISO 7010, 30 m



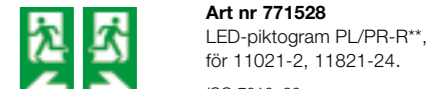
Art nr 7053302
PL/BL, för 11021-2, 11821-24.
ISO 7010, 30 m



Art nr 7053303
PR/BL, för 11021-2, 11821-24.
ISO 7010, 30 m



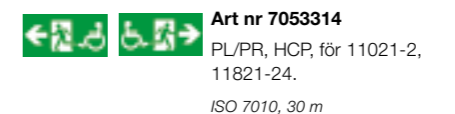
Art nr 7053304
PU/BL, för 11021-2, 11821-24.
ISO 7010, 30 m



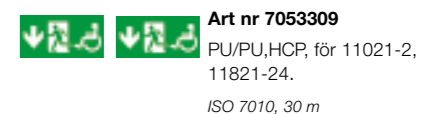
Art nr 771528
LED-piktogram PL/PR-R**, för 11021-2, 11821-24.
ISO 7010, 30 m



Art nr 771527
PL/PR-W**, för 11021-2, 11821-24.
ISO 7010, 30 m



Art nr 7053314
PL/PR, HCP, för 11021-2, 11821-24.
ISO 7010, 30 m



Art nr 7053309
PU/PU, HCP, för 11021-2, 11821-24.
ISO 7010, 30 m



Art nr 770736
PL/BL, HCP, för 11021-2, 11821-24.
ISO 7010, 30 m



Art nr 7053310
PR/BL, HCP, för 11021-2, 11821-24.
ISO 7010, 30 m



Art nr 7053308
PU/BL, HCP, för 11021-2, 11821-24.
ISO 7010, 30 m

** R = pilriktning mot vägg W = pilriktning från vägg

TILLBEHÖR/ RESERVDELAR

Art nr 7052893
Ingjutningslåda för GuideLed 11024 CG-S, 30 m*.

På begäran
Ingjutningslåda för betong för GuideLed 10824 1-8 h/D CGLine.

FAKTA

| | Centralmatade | Decentraliserade |
|---|---|--|
| Läsavstånd | 30 m | 30 m |
| IP-klass | IP40 | IP40 |
| Ytterhöljets färg | Ljusgrå RAL 7035 | Ljusgrå RAL 7035 |
| Ytterhöljets material | Polykarbonat PMMA | Polykarbonat, PMMA, tunnplåt (halvt infällt vägghölje) |
| Ljusflöde Φ_E/Φ_N NOM (slutet av nominell drifttid) | 100 % | 100 % vid 1 tim; 50 % vid 3 tim; 15 % vid 8 tim 85 % vid 1 tim; 25 % vid 3 tim; 8 % vid 8 tim |
| Typ av montage | Tak, infälld / Hängande installation | Tak, hängande montage; isoleringsklass II (skyddsjord krävs) infälld takmontering; isoleringsklass I |
| Anslutningsplint | 2 x 2,5 mm ² med skydd mot polaritetsväxling | Överkopplingsbar (L, L', N, PE) till 2,5 mm ² |
| Anslutningspänning | 220 – 240 V AC, 50/60 Hz, 176 – 275 V DC | 220 – 240 V, 50 Hz |
| Batteri / Strömförbrukning - batteridrift | Enkelsidig 11 mA Dubbelsidig 17 mA | Lithium-Ion 3,7 V/2000 mAh med dubbla skyddskretsar |
| Effektförbrukning vid nät drift | Enkelsidig 5,0 VA / 2,6 W Dubbelsidig 7,1 VA / 4,1 W | Enkelsidig 5,3 VA / 4,7 W Dubbelsidig 6,6 VA / 6,3 W |
| Tillåten omgivande temperatur | -20°C till +40°C | Permanent läge -5°C till +30°C Beredskapsläge 0°C till +35°C |
| Ljuskälla | LED-list med 3-chip LED-funktion | LED-list med 3-chip LED-funktion |