

HÄNVISNINGSSARMATURFÖRTAKMONTAGEMEDVAJERPENDLING GUIDELED CG-S/ GUIDELED CGLINE 20M

Diskret och elegant hänvisningsskylt med LED ljuskälla för infällt eller utanpåliggande vajer-pendelmontage. Lämpar sig väl i de flesta inomhusmiljöer där utseende och design har betydelse. Vid infällt montage i tak syns endast de små genomföringarna för wiren. Skylten hänger sedan fritt i luften med en nästan osynlig upphängning.

Låg effektförbrukning och 3-chip teknologi som säkerställer en jämn belysning av skyltens yta. Förväntad brinntid dioder ca 50 000h.

20m läsavstånd med hög visibilitet tack vare en luminans på över 500 cd/m². GuideLed CGLine kan dimras ner till 30% eller 10% vid normal drift. GuideLed CG-S kan fås ned dimras på förfrågan.

PRODUKTER INOM PRODUKTGRUPPEN



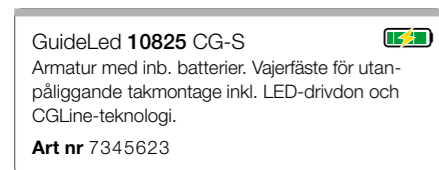
GuideLed 10026 CG-S
Centralmatad armatur med vajerfäste för infällning i tak med LEDdrivdon och CG-S teknologi (20 adresser) integrerade i hölje med dragavlastning.
Art nr 7053640



GuideLed 10025 CG-S
Centralmatad armatur med vajerfäste för utanpåliggande takmontage med LEDdrivdon och CG-S teknologi (20 adresser).
Art nr 7053609



GuideLed 10826 CGLine
Armatur med inb. batterier. Vajerfäste för infällning i tak, inkl. LED-drivdon och CGLine-teknologi.
Art nr 7345622

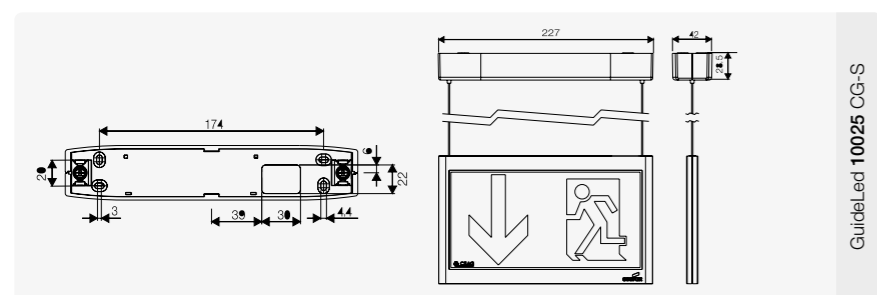


GuideLed 10825 CG-S
Armatur med inb. batterier. Vajerfäste för utanpåliggande takmontage inkl. LED-drivdon och CGLine-teknologi.
Art nr 7345623

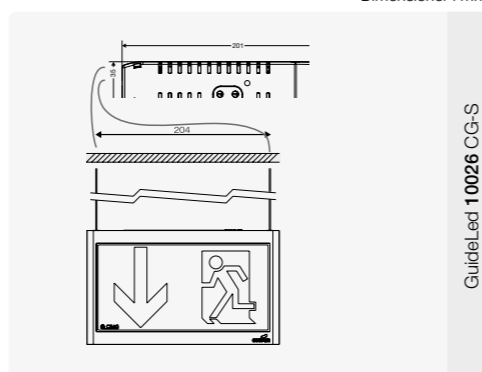
Vajerpendling ca. 1500 mm, kan beställas med längre vajer.

MÅTT / MONTERINGSAVSTÅND

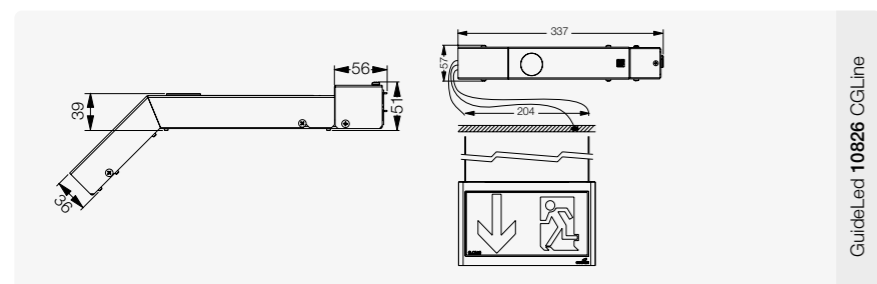
Dimensioner i mm



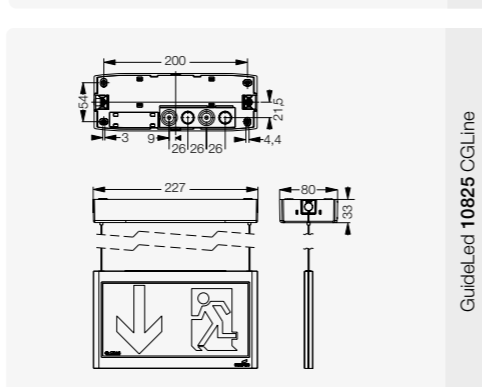
GuideLed 10025 CG-S



GuideLed 10026 CG-S



GuideLed 10826 CGLine



GuideLed 10825 CGLine



10826 CGLine

TILLBEHÖR – LED-PIKTOGRAM (stomme krävs)

Art nr 770985
PL/PR för GuideLed10025/10026.
ISO 7010, 20 m

Art nr 771027
PU/PU för GuideLed 10025/10026.
ISO 7010, 20 m

Art nr 771521
PL/BL för GuideLed 10025/10026.
ISO 7010, 20 m

Art nr 771520
PR/BL för GuideLed 10025/10026.
ISO 7010, 20 m

Art nr 771530
PU/BL för GuideLed 10025/10026.
ISO 7010, 20 m

FAKTA

	Centralmatade	Decentraliserade
Läsavstånd	20 m	20 m
IP-klass	IP40	IP40
Ytterhöljets färg	Ljusgrå RAL 7035	Ljusgrå RAL 7035
Ytterhöljets material	Polykarbonat, PMMA	Polykarbonat, PMMA, tunnplåt (10826)
Brinntid	100 %	100 % vid 1 tim; 80 % vid 3 tim; 25 % vid 8 tim 100 % vid 1 tim; 50 % vid 3 tim; 15 % vid 8 tim
Typ av montage	Hängande installation, isoleringsklass II max 1,5m, längre på förfrågan.	Vajerupphängning; isoleringsklass II 10825* Vajerupphängning; isoleringsklass I 10826
Anslutningsplint	2 x 2,5 mm ²	Överkopplingsbar (L, L', N, PE) till 2,5 mm ² CGLine bus-genomföring till 1,5 mm ²
Anslutningsspänning	220 – 240 V AC, 50/60 Hz 176 – 275 V DC	220 – 240 V, 50 Hz
Batteri / Strömförbrukning - batteridrift	Enkelsidig 8 mA, Dubbelsidig 12 mA	Lithium-Ion 3,7 V/2000 mAh med dubbla skyddskretsar
Effektförbrukning vid nät drift	Enkel: 4,0 VA / 1,9 W, Dubbel: 5,5 VA / 2,9 W	Enkel: 4,8 VA / 4,1 W Dubbel: 5,6 VA / 5,1 W
Tillåten omgivande temperatur	-20°C till +40°C	Permanent läge -5°C till +30°C Beredskapsläge 0°C till +35°C
Ljuskälla	LED-list med 3-chip LED-funktion	LED-list med 3-chip LED-funktion

* skyddsjord krävs