



Installations- och bruksanvisning

GuideLed hänvisningsarmatur CGLine

Målgrupp: Elektriker



Innehållsförteckning


1	Allmän information	3
1.1	Väggmontering	5
1.2	GuideLed för halv infälld väggmontering	6
1.3	Utanpåliggande takmontage med baldakin	7
1.4	Pendelmontering	8
1.5	Takmontering med vajerupphängning	9
1.6	Infälld takmontering med vajerupphängning.....	9
1.7	Infälld takmontering	10
2.	Mått ritningar	11
2.1	Väggmontering 20 m	11
2.2	Väggmontering 30 m	11
2.3	Halv infälld väggmontering 20 m	11
2.4	Halv infälld väggmontering 30 m	12
2.5	Takmontering 20 m/Takmontering med baldakin 20 m	12
2.6	Takmontering 30 m	12
2.7	Vajer- och pendelmontering 20 m	13
2.8	Vajer- och pendelmontering 30m	13
2.9	Infälld takmontering med vajerupphängning 20m och 30m	14
2.10	Takmontering 20 m	14
2.11	Infälld takmontering 30m.....	14
3.	Säkerhetstips	15
4.	Överensstämmelse.....	15
5.	Specifikationer	15
5.1	Kortbeskrivning/användningsområde	16
6.	Installation/driftsättning.....	16
6.1	Montering	16
6.2	Inställning av driftläge.....	17
6.3	Dimringsnivå.....	18
6.4	Testknappen och displayenheten.....	18
6.5	Övervakningsenhet CGLine.....	19
7.	Kontroll/underhåll/reparation.....	19
8.	Avfallshantering/återvinning	19

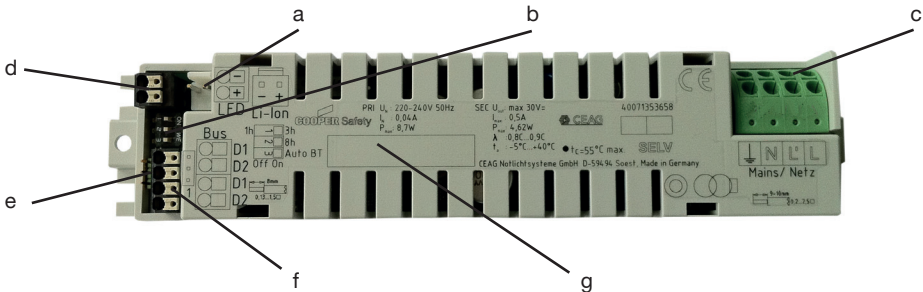
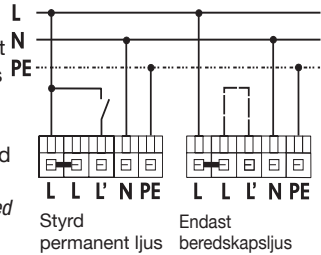
1 Allmän information för att ansluta och använda armaturerna:

Anslutning och användning av armaturerna:

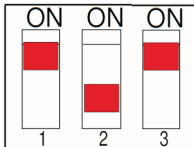
Nätsladden ska anslutas till plint N, L, L' och PE på piktogrammet där L är en permanent anslutning för elektroniken och L* används för laddning och brytarstyrning eller permanent drift när och om så behövs.

För permanent drift måste den medföljande bygeln vara inkopplad mellan plint L och L'.

 *PE-anslutningen måste vara ansluten till alla varianter. För armaturer med isoleringsklass II fungerar detta som en skyddande jordning.*



- a Batterianslutning
- b Lägesomkopplare se sidan 18



Fabriksinställning

Nödljusets varaktighet 3 tim /AUTO BT AN

- c Nätanslutning
- d LED-anslutning
- e Testknappsanslutning
- g Busanslutning se sidan 20
- g Fält för etikett med CGLine-adress se sidan 20

Busanslutning

Vid central övervakning via CGLine-busen sker busanslutningarna vid plint D1 och D2 varigenom varje plint förekommer två gånger för att möjliggöra överkoppling.

LED-anslutning

Den inbyggda försörjningselektroniken är lämplig för drift av olika LED-piktogram. När den slås på för första gången eller efter att nätverket eller batteriet har kopplats ifrån eller efter en återställning (Håll nere testknappen mer än 10 sekunder) känner elektroniken av piktogram som används och ställer in parametrarna för användning. Detta förloppet tar cirka 5 sekunder.

Om piktogrammet behöver bytas ut efter den första driftsättningen, exempelvis genom att byta ut ett enkelsidigt piktogram mot ett dubbelsidigt piktogram - då måste armaturen startas om såsom beskrivs ovan.

GuideLed-piktogrammens LED-ljuskällor är utrustade för polaritetsoberoende anslutning.

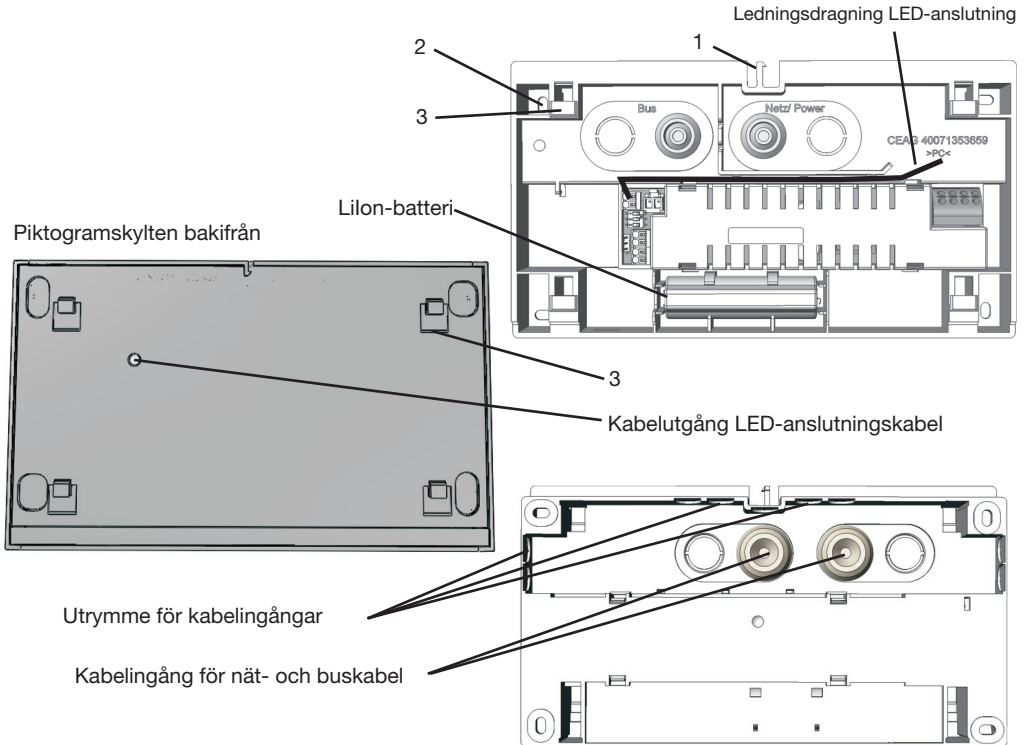
Batterianslutning

Driftsättning bör endast ske vid temperaturer inom det angivna temperatur-intervallet. Laddning av batterierna vid för höga eller för låga temperaturer kan skada batterierna. För att kunna uppskatta batteriernas livslängd var god notera batteriets startdatum i det givna datumfältet.

Knapp/LED-folie-anslutning

Vid ändring knapp/led eller piktogram, var god observera markör 1 på piktogram och på den tryckta ledaren!

1.1 Vägghmontering GuideLed, GuideLed 10811 / 11811 CGLine



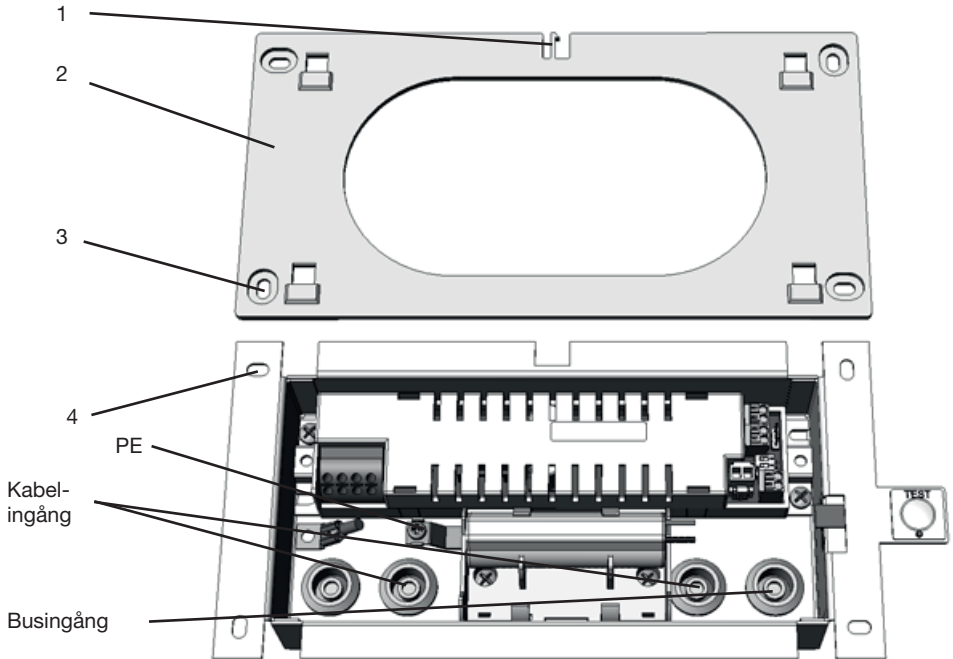
Montera nät- och buskablarna genom de avsedda kabelingångarna. Fäst adaptern för väggmontering på väggen med lämpliga skruvar i fästhålen (2). Se elektrisk anslutning på sidan 4. Koppla ihop anslutningsledningen till plinten.

Skyltens anslutning är polaritetsoberoende!

Montera därför ledningen längs med det avsedda utrymmet (se ovan).

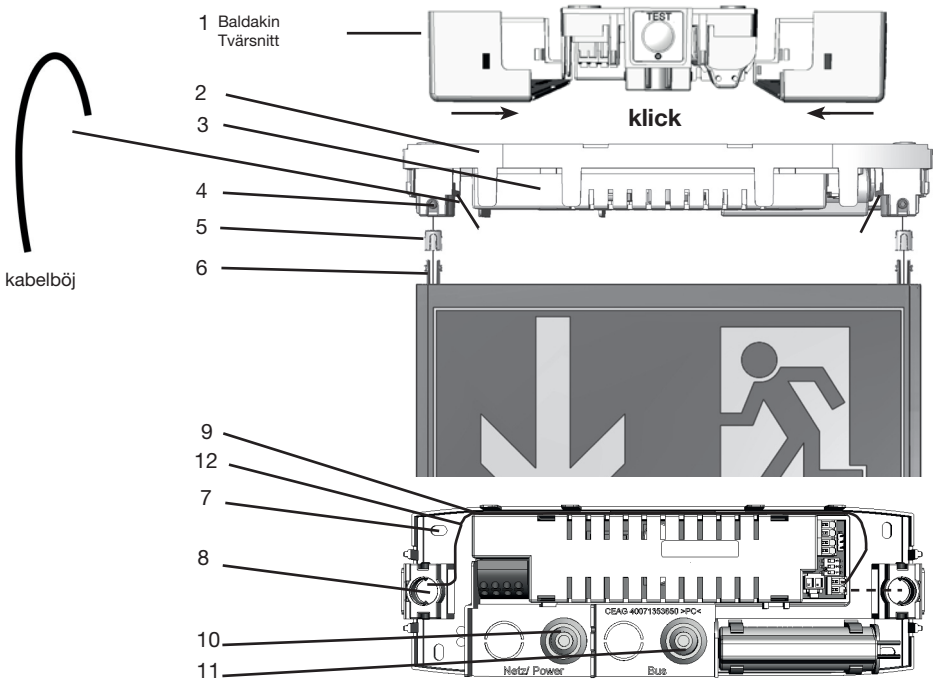
Styr piktogramskylten på adaptern för väggmontering med hjälp av kontaktdosorna (3).

För att öppna piktogramskylten, styr mot fastsättningen (1).

1.2 GuideLed för halvt infälld väggmontering 10812 / 11812 CGLine

Skapa ett utrymme för armaturen enligt ritning. Se elektrisk anslutning på sidan 4!
Fäst armaturen och dess väggram (2) med lämpliga skruvar i väggplattans 4 fästhål.
Styr på piktogramskylten från ovan på väggplattan tills den (1) snäpper fast i den.
För att öppna piktogramskylten styr mot fästet (1) med ett lämpligt objekt, exempelvis en spik.

1.3 Utanpåliggande takmontage med baldakin 10821 / 11821 CGLine

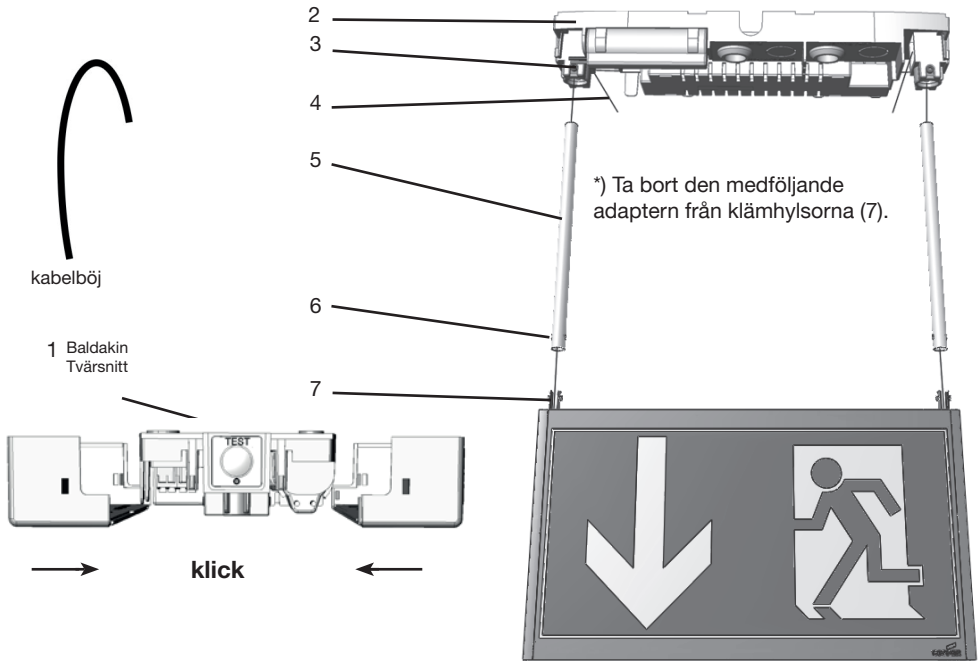


För in nät- och i förekommande fall buskabeln genom kabelingången (10/11) och fäst takbaldakinen i taket med lämpliga skruvar i fästhål (7). Se elektrisk anslutning på sidan 4.

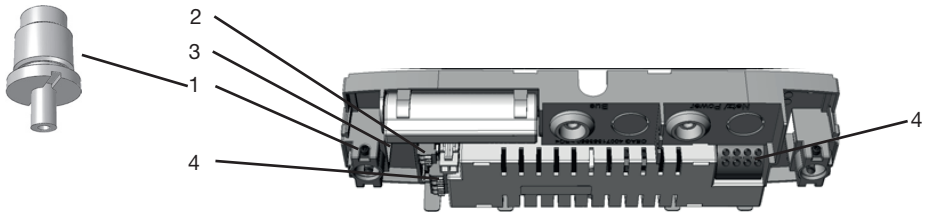
Styr de två bifogade hylsorna (5) över anslutningsladd (12) på piktoGRAMSKYLTEN, böj dem högst upp och för in dem genom pendelhålen. **SkyLTENS ANSLUTNING ÄR POLARITETSBEROENDE!** Styr på piktoGRAMSKYLTEN på takbaldakinen för takmontering genom att föra in ledningsförrarna (5) med adapterna (6) i pendelhålen (9) och fäst med fästskruvarna (4). Placera anslutningskablarna genom utrymmet (9) längs med armaturen och till kopplingsplinten.

Styr avslutningsvis på båda baldakinhalvorna (1) på adaptern för takmontering.

1.4 Pendelmontering 10825 / 11825 CGLine

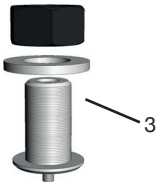


För in nät- och i förekommande fall buskabeln genom kabelingången och fäst armaturen i taket med lämpliga skruvar i fästhål. Se elektrisk anslutning på sidan 4. *)
 Anslut de medföljande ledningarna med hjälp av plinten och dra dem över isoleringen. Dra pendelrören (5) över kablarna (klicka inte i dem i adaptern (7) och forma en kabelböj högst upp. Led dem sedan genom baldakinens pendelhål och sedan tillbaka genom infällningen (4). Armaturen hänger nu endast i sladdarna. Styr på pendelrören på piktogramskylten tills adapters (7) krokar snäpper fast i hålen (6). Infoga nu pendelrören i monteringsadaptern (2) och fäst dem med fästskruvarna. Anslut anslutningskablarna till dubbelterminalen. **Skyltens anslutning är polaritetsoberoende!** Montera avslutningsvis på båda baldakinhusen (1) på adaptern för takmontering.

1.5 Takmontering med vajerupphängning 10822 / 10823 / 11822 / 11823 CGLine

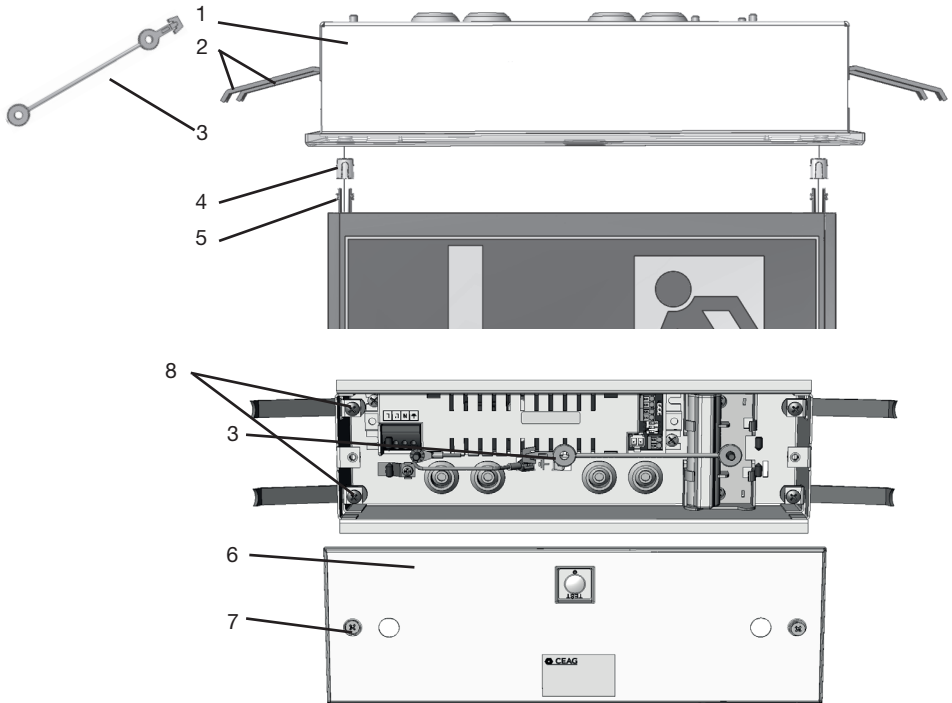
För in nät- och i förekommande fall buskabeln genom kabelingången och fäst takbaldakinen i taket med lämpliga skruvar i fästhålen. Se elektrisk anslutning på sidan 4. Styr medföljande ledningssladdar genom hållaren (1). Dra sedan ledningen genom pendelhålen och sedan tillbaka genom infällningen (3). För in hållaren i pendelhålen och fäst den med fästskrivarna. Finjustera kabelhållaren genom att trycka på hylsan. Kapa vid behov anslutningskablar till längder, fäst kontakthylsorna och anslut dem till drivdonet. **Skyltens anslutning är polaritetsoberoende!**

Montera avslutningsvis på båda baldakinhusen (1) på adaptern för takmontering.

1.6 Försänkt takmontering med vajerupphängning

Skruva in de båda medföljande fästdonen i de gängade hylsorna (3). Fäst dem sedan i taket med brickan och muttern (se måttritningen för rätt avstånd) dra igenom vajrarna. För in såväl vajrarna som nätkabeln genom kabelingången på sidan och fäst dem med hjälp av dragavlastarna och anslut till drivdonet.

1.7 Infälld takmontering 10824/11824 CGLine

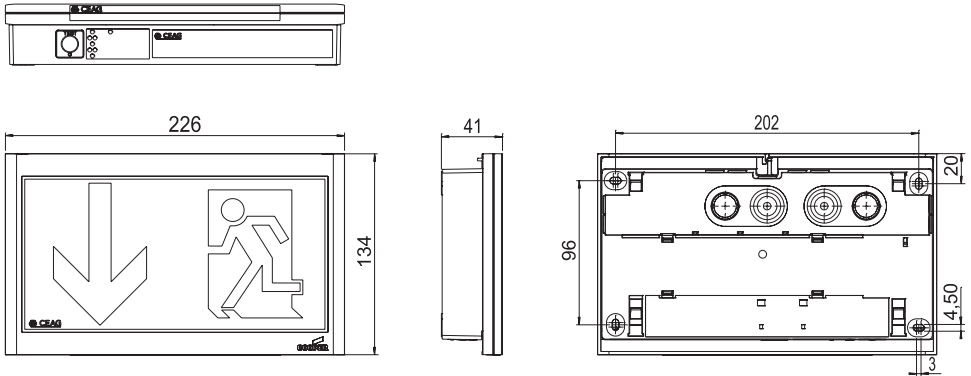


Ta upp hålet i enlighet med måttritingen. Anslut strömkabeln i armaturen (1). Fäst den i utrymmet genom att lossa fästskruvarna (8) och styr in de medföljande klorna (2) i skårorna inifrån. Tryck klorna mot takskivan och dra åt skruvarna. Klorna sprider ut sig och fixeras.

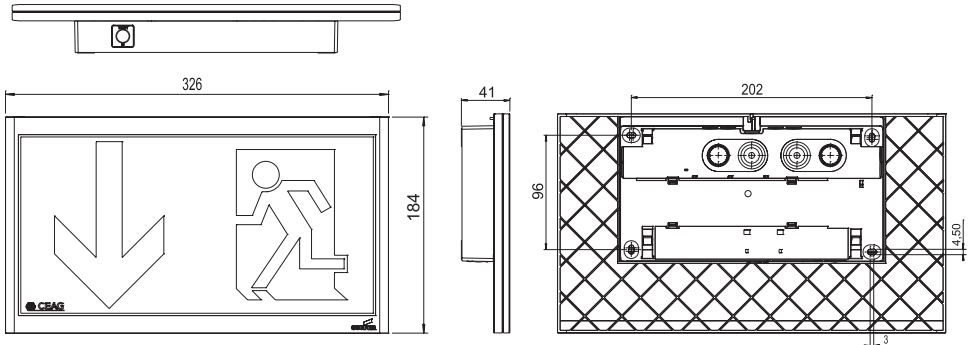
Se elektrisk anslutning på sidan 4. Styr in anslutningssladden och monteringsadaptorn i täckramens (4) öppning. Fäst piktogramskylten med sidoskruvarna och anslut jordningen. Passa in täckramen på platsäkerhetsremssorna (3). Anslut anslutningskablarna till kopplingsplinten. **Skyltens anslutning är polaritetsoberoende!** Montera piktogramskylten med täckramen i utrymmet och se till att kablarna inte hamnar i kläm, fäst den med fästskruvarna (3) på täckramen.

2. Måttritningar

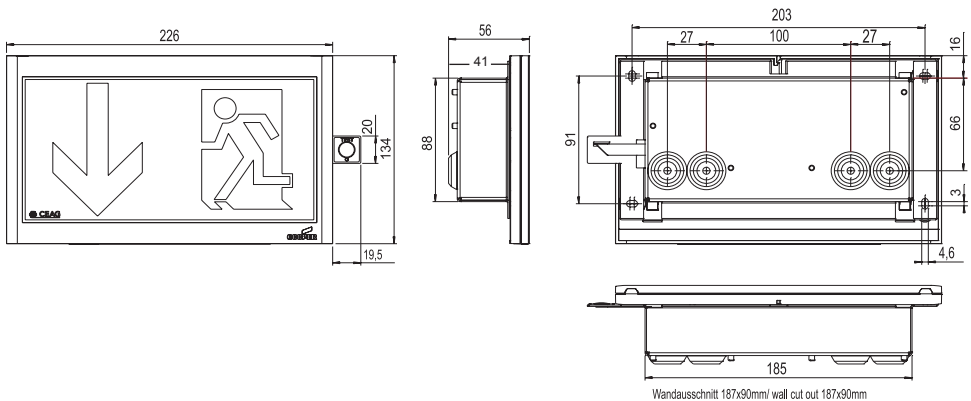
2.1 Vägghontering 20 m (10811 CGLine)



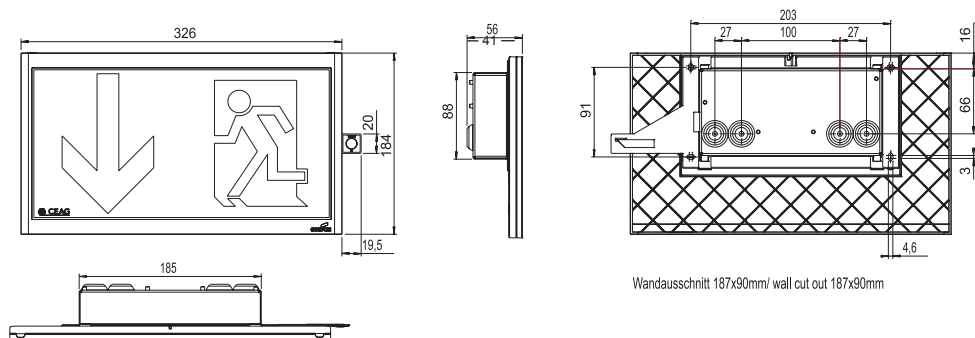
2.2 Vägghontering 30 m (10811 CGLine)



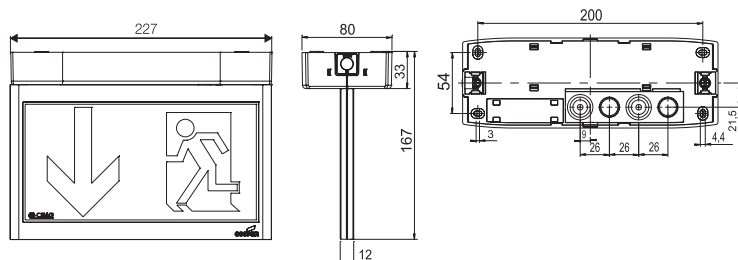
2.3 Halvt infäld väggmontering 20 m (10812 CGLine)



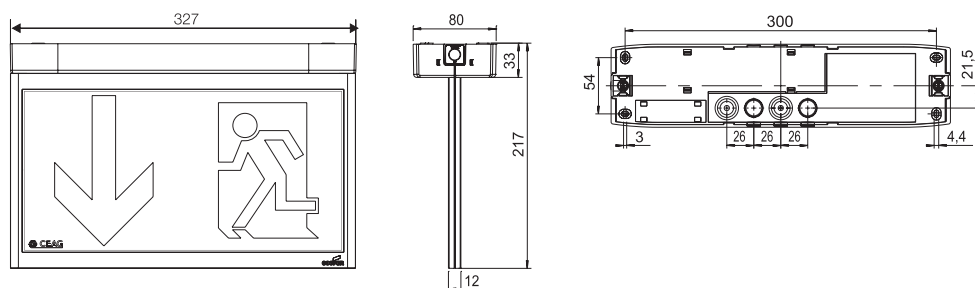
2.4 Halvt infäld väggmontering 30 m (10812 CGLine)



2.5 Takmontering med baldakin 20 m (10821 CGLine)

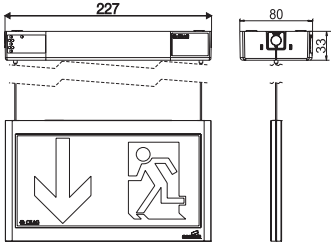


2.6 Takmontering med baldakin 30 m (11821 CGLine)

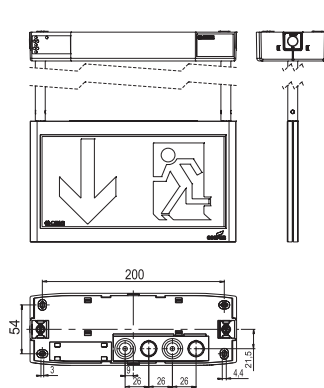


2.7 Vajer- och pendelmontering 20 m

(10825 CGLine)

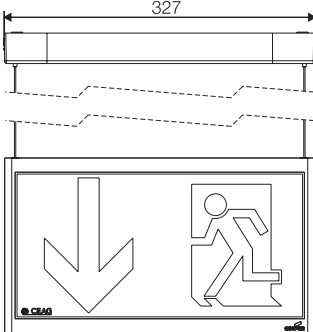


(10822/10823 CGLine)

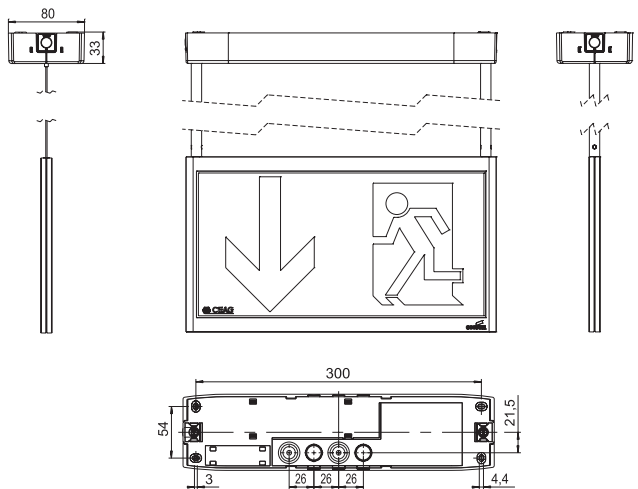


2.8 Vajer- och pendelmontering 30 m

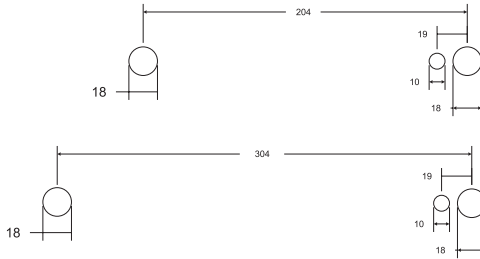
(11825 CGLine)



(11822/11823 CGLine)



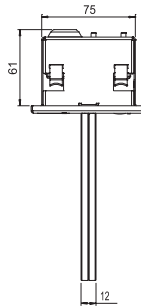
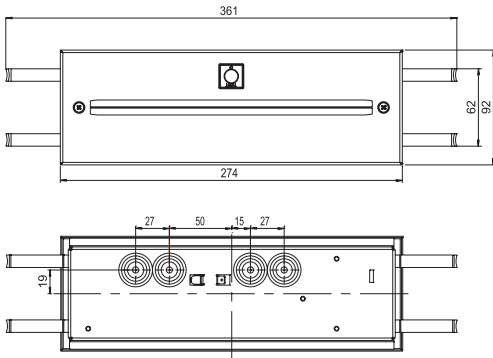
2.9 Infälld takmontering med vajerupphängning 20m och 30m (10826/11826 CGLine)



10826 CGLine

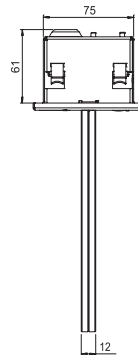
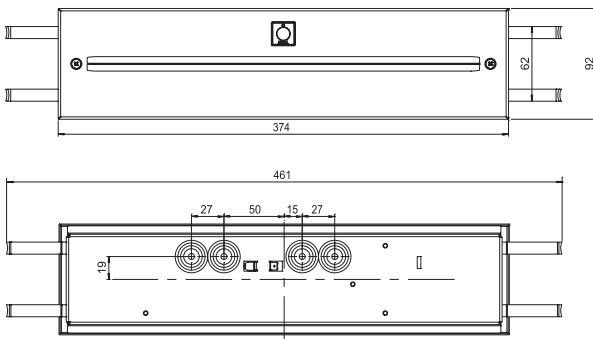
11826 CGLine

2.10 Infälld takmontering 20 m (10.824 CGLine)




**Håltagning
265 x 78 mm**

2.11 Infälld takmontering 30 m (11824 CGLine)



**Håltagning
365 x 78 mm**

3. Säkerhetstips

- Armaturen får endast användas för avsett ändamål och i oskatt och perfekt skick!
- Endast originalreservdelar från CEAG får användas vid reparationer och utbyten.
- Vid arbete på nödarmaturen ska nätströmmen först stängas av (fas och L') och batteridriften stängas av.
- Före den första användningen ska armaturen kontrolleras i enlighet med instruktionerna i avsnittet "Installation"!
- Genomför märkningen av nödljusarmaturen:
Tilldela och anteckna strömkrets, lampnummer och ID.
- Den manuella loggboken ska utföras i enlighet med nationella bestämmelser. Detta gäller inte vid automatisk loggbok.
- Alla främmande föremål ska avlägsnas från armaturen före första driftsättningen.
- Observera såväl de nationella säkerhetsreglerna och bestämmelserna för att förebygga olyckor som säkerhetsinstruktionerna i den här bruksanvisningen som är utmärkta med  .

4. Överensstämmelse

Armaturen är i överensstämmelse med: **EN 60 598-1, EN 60 598-2-22 och EN 1838. Utvecklad, tillverkad och testad enligt DIN EN ISO 9001.**

5. Specifikationer

Inspänning:	230 V AC, 50 Hz		
Läsavstånd:	20 m och 30 m		
Material, ytterhölje:	PC, PMMA i tak: Installationshölje av stålplåt ljusgrå, RAL 7035		
Färg, hus:	ljusgrå, RAL 7035		
Ljusflöde vid batteridrift	1 h	3 h	5 h
10811	100 %	80 %	25 %
11811	100 %	50 %	15 %
10821...10824 enkelsidig	100 %	80 %	25 %
10821...10824 dubbelsidig	100 %	50 %	15 %
11821...11824 enkelsidig	100 %	50 %	15 %
11821...11824 dubbelsidig	85 %	25 %	8 %
10825...10826 enkelsidig	100 %	85 %	25 %
10825...10826 dubbelsidig	100 %	50 %	15 %
11825...11826 enkelsidig	100 %	50 %	15 %
11825...11826 dubbelsidig	85 %	25 %	8 %
Anslutningsplintar:	Överkopplingsbar plint Nätström, L, L', PE till 2,5 mm ² (dubbla för överkoppling) CGLine-bus till 1,5 mm ²		
Skyddsklass:	II (funktionsjord krävs, I för inbyggnadsvarianter)		
Skyddstyp EN 60529:	IP 40 (IP 20 för väggmontering)		
Ljuskälla:	LED-list med 3-chip LED		
tillåten omgivningstemperatur	-5°C ... +30°C/Kontinuerlig belysning 0°C ... +35°C /Beredskapsbelysning		
Batteri:	Litium-Ion 3,7 V/2000 mAh med flera skyddskretsar		

Vikter:	10811 CGLine	0,64 kg	11811 CGLine	0,77 kg
	10812 CGLine	0,84 kg	11812 CGLine	0,97 kg
	10821 CGLine	0,70 kg	11821 CGLine	1,04 kg
	10822 CGLine	0,80 kg	11822 CGLine	1,14 kg
	10823 CGLine	0,85 kg	11823 CGLine	1,19 kg
	10824 CGLine	1,06 kg	11824 CGLine	1,65 kg
	10825 CGLine	0,71 kg	11825 CGLine	1,06 kg
	10826 CGLine	1,24 kg	11826 CGLine	0,83 kg

20 m läsavstånd (Armaturl 108... CGLine):

Strömförbrukning nätdrift (skenbar effekt/verklig effekt): ensidig 4,8 VA / 4,1 W
dubbelsidig 5,6 VA / 5,1 W

30 m läsavstånd (Armaturl 118... CGLine):

Strömförbrukning nätdrift (skenbar effekt/verklig effekt): ensidig 5,3 VA / 4,7 W
dubbelsidig 6,6 VA / 6,3 W

5.1 Kortbeskrivning/användningsområde

Såsom fristående armaturer är GuideLed CGLine lämpliga som nödljusarmatur i installationer enligt EN 50 172, DIN VDE 0100-718 och DIN V VDE V 0108-100. Med CEAG CG-controller CGLine 400 eller CGLine PC-gränssnittet kan de fristående armaturerna kan övervakas centralt av en buslinje.

6. Installation/driftsättning



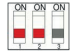
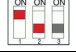

Vid installation och drift av elektriska apparater ska respektive nationella säkerhetsbestämmelser såväl som allmänna tekniska regler följas.

6.1 Montering

En noggrann beskrivning återfinns på sidorna 3 till 10. 

6.2 Inställning av driftläge

a) Nödbelysningens varaktighet

Illustration	Kodning	Beskrivning
	00x	Brinntid i nöddrift, 1 timme.
	10x	Brinntid i nöddrift, 3 timmar. (fabriksinställning)
	01x	Brinntid i nöddrift, 8 timmar.

b) Automatisk drift - tid för funktionstest och testvaraktighet

Funktionstest

När armaturen saknar anslutning till CGLine 400 CG-controller eller CGLine PC-gränssnittet ska funktionstestet utföras en gång i veckan vid tidpunkten för den första driftsättningen eller senaste återställningen.


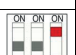
Testvaraktighet

Tiden som testet tar ska alltid anges så att den följande batteriladdningsfasen inte inträffar under byggnadens drifttid.

Fabriksinställningarna för testet av batteridrift avser att det första batteritestet utförs automatiskt 6 månader + 12 timmar efter den första driftsättningen eller senaste återställningen. Därefter utförs nästa test exakt 6 månader efter det senaste varaktighetstestet.

Anmärkning:

Eftersom den första driftsättningen oftast utförs dagtid och batteritestet därför äger rum nattetid (efter 6 månader och 12 timmar) ska detta vara tillräckligt för att batteritestet ska inträffa utanför byggnadens drifttid.

	xx0	
	xx1	

En ändring av driftparametrarna sker genom en kort tryckning (< 1 s) på testknappen. Efter en återställning (avstängd ström + batteri eller lång tryckning (> 10 s)), måste de nya värdena anges.

Om tiden inte kan ställas in att inträffa under inaktiva drifttider på detta sätt, kan den automatiska batteritestet inaktiveras för GuideLed CGLine-armaturer. Detta kräver att DIP-omkopplaren 3 ställs till "Off". Varaktighetstestet kan sedan startas vid lämplig tidpunkt genom att trycka på testknappen (tryck och håll nere i 5 till 10 sekunder).

Om detta test inte startas inom 12 månader tänds en gul diod för att påkalla uppmärksamhet.

Blinkar testknapps-LED:en omväxlande grönt och rött efter genomfört batteritestet har testet misslyckats. Batteriet (Best. Nr. 400 71 353 666) måste bytas ut. Var god notera datumet för det nya batteriets första driftsättning.

6.3 Dimringsnivå

Ställ in LED-ljusstyrkan vid nätdrift med hjälp av testknappen:

Programmeringssekvens:

- Tryck på testknappen i t <1 s
- Efter den första LED-blinkningen kan ljusstyrkan dimras genom trycka på knappen i tre steg (100 % / 30% / 10 %). För varje tryckning ökas ljusstyrkan med ett steg. Har den högsta nivån nåtts, börjas det om igen med den lägsta.

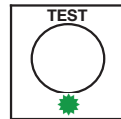
6.4 Testknappen och displayenheten

Följande kan startas och visas med testknappen:

Viktiga visningar med testknappen

Folieknappens visnings- och kontrollfunktioner

a. Statusvisning		LED		
Status				
Driftläge	Nödjusberedskap	●	grön lysar	
	Nödjus	○	LED är av	
	Kontinuerligt nödjus	○/○	blinkar grönt, gult Vida	
	Funktionstest	○	blinkar grönt	
	Testvaraktighet	○	blinkar grönt	
	armaturen blockerad	○	blinkar gröntgult	
Färdedelen	Misslyckad laddning	✖	blixtrar rött	
	Funktionstestet misslyckades	○/○	blinkar omväxlande grönt och rött	
	Testvaraktigheten misslyckades	○/○	blinkar omväxlande grönt och rött	
	Lamp-fel	○/○	blinkar omväxlande gult och rött	
Övrigt	1-limmes nöddrift	●	rött	
	3-limmes nöddrift	●	gul	
	3-limmes nöddrift	●	grön	
	Visning av armaturens adress	[100er]	○	grön
		[10er]	○	gul
		[1er]	○	rött
	Testvaraktighet omöjlig eftersom batteriet inte är fulladdat	● (1s)	röd i 1 sek efter att knappen har släppts upp	
Aterställ armaturen	●/●	Grön 500 ms, röd 500 ms		
Ingen testvaraktighet har utförts de senaste 12 månaderna	●	gul		



●	OK	★	TEST
★	Test Failed / Nicht bestanden	★	Charge failure / Ladefehler
★	LED failure / LED Fehler	●	Test required / erforderlich

**Batteriet måste bytas ut
Best.nr. 400 71 353 666
se även kapitel 8.**

Färg gul: Blandad färg av rött och grönt

Förklaring:
● LED lysar
○ LED lysar inte

○ LED blinkar
○ LED blixtrar

b. Knappfunktioner

Knapptryckningarnas varaktighet	Funktion
< 1	<ul style="list-style-type: none"> • Visa nödbelysningens varaktighet • Visa armaturadressen • Ställ in dimringsnivån
1 - 5	Starta funktionstestet
5 - 10	Starta/stoppa testvaraktigheten
10 - 20	Aterställ armaturen

6.5 övervakningsenhet CGLine

GuideLed-armaturerna är förberedda för anslutning till CEAG CG-controler CGLine 400 eller CEAG CGLine PC-gränssnittet. Varje armatur i armaturserien CGLine tilldelas ett individuellt och unikt identitetsnummer bestående av 6 siffror.

i Detta ID-nummer måste överföras till installationsplanen för att efterföljande konfigurationsarbete ska kunna utföras. Armaturens avtagbara ID-klistermärke kan användas för detta ändamål. (Se sidan 4).

CEAG CG-controler CGLine 400 eller CEAG CGLine PC-gränssnittet kan högst 4 busladdar (2-trådiga) anslutas med upp till 100 armaturer vardera. Den maximala datalinjelängden per frans är:

0,5 mm ² - 450 m	1,0 mm ² - 900 m	1,5 mm ² - 1300 m
Buspänning:	22,5 VDC	
Max.spänningsbortfall:	13 VDC	
Buström	400 mA	

En oskärmad 2-tråds-kabel med fri bus-topologi kan användas som datakabel.

Alla armaturer som är anslutna till databuskabeln känns automatiskt igen av CG-controlern.

CG-controlern kan tilldela en kortadress till de anslutna armaturerna vilka sedan kan efterfrågas via armaturernas tre LED:ar.

7. Kontroll/underhåll/reparation

Följ de gällande reglerna för kontroll, underhåll och reparation av elektrisk utrustning.

8. Avfallshantering/återvinning

Vid avfallshantering av defekt utrustning, beakta gällande föreskrifter för återvinning- och avfallshantering. Plastdelar är märkta med motsvarande ikoner.

Var försiktig när du återvänder eller kasserar batteriet att de är skyddade mot kortslutning och elektrisk kontakt med andra batterier.

i När det gäller återsändning behöver du ett returnummer.
För vidare information se vår webbplats www.malux.se

Med förbehåll för tekniska ändringar!



Malux Sweden AB
Box 221
891 25 Örnsköldsvik
Sverige
Tel. 0660 – 29 29 00