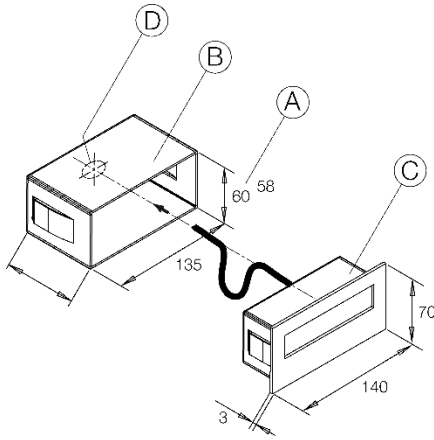


Produit, caractéristiques techniques et fonctionnalités



Kit d'installation standard:

- Fourreau aluminium d'encastrement X1
- Précâblé 5m HO5 - 2 x 0.75mm² X1
- Kit plug IP67 (optionnel) X1

Caractéristiques générales:

Tension nominale: 220 - 240V AC - 50 / 60 Hz
 Plage de tension d'entrée: 198V - 264V AC
 Classe de protection: II
 Indice de protection: IP67
 Indice de résistance aux chocs mécaniques: IK10 / 20j

Source lumineuse: Modules LEDs.

Puissance(s): Se reporter à l'étiquette produit

Référence(s): Se reporter à l'étiquette produit

➤ Réf. générique: 86xxxx00

Conditions d'utilisation

Implantation uniquement murale

Montage / Installation



Attention, risque de chocs ESD sur les LEDs.



Le montage et l'installation doit être fait par un installateur professionnel en respectant les normes d'installation en vigueur.



Couper l'alimentation avant la pose et le branchement.

Montage / Installation (suite)

- Préparer une réservation dans le mur suivant la figure (A).
- Passer une gaine plastique avec guide fil entre la boîte d'alimentation étanche et la boîte de réservation (B).
- Passer le guide fil au travers du passe câble situé à l'arrière de la boîte de réservation.
- Fixer la boîte de réservation avec du ciment tout en protégeant les 2 clips de maintien pour luminaire de l'intrusion de ciment.
- Après la prise du ciment, attacher le câble d'alimentation du luminaire au tire fil et tirez le câble jusqu'à la boîte d'alimentation étanche.
- Afin de faciliter la pose et la dépose, lover le câble à l'arrière du luminaire ou dans la boîte d'alimentation étanche.
- Connecter le câble du luminaire dans la boîte de réservation étanche (câble HO5 longueur 5m 2x0.75mm² fourni à adapter suivant longueur).
- Option : utiliser le kit plug IP67 en cas d'absence de boîtier d'alimentation étanche.
- En cas de détérioration du câble, contacter le distributeur ou le fabricant pour un remplacement.
- Emboîter le luminaire dans le boîtier (B) jusqu'à enclenchement des lames de maintien, rétablir l'alimentation.



Entretien

L'entretien du luminaire se limite à un nettoyage du diffuseur pour une bonne luminosité, nettoyer le diffuseur (luminaire fermé) avec un chiffon humide ou à l'eau savonneuse.

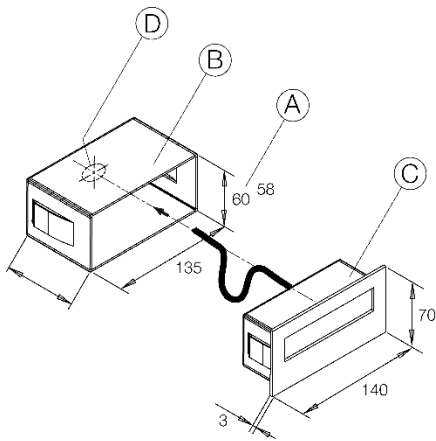


NE PAS UTILISER DE DETERGENT

Maintenance

La maintenance du luminaire doit être réalisée par un installateur professionnel ou une personne de qualification équivalente habilitée, cela afin d'éviter tout risque.

Product technical characteristics and features



Standard installation kit:

- Aluminium recessed tube X1
- Pre-wired 5m HO5 - 2 x 0.75mm² X1
- Plug kit IP67 (optional) X1

General characteristics:

Nominal voltage: 220 - 240V AC – 50 / 60 Hz
Input voltage range: 198V – 264V AC
Protection class: II
Protection rating: IP67
Mechanical impact resistance rating: IK10 / 20 j

Light source: LED module.

Power(s): as per label product.

Reference(s): as per label product.

➤ Standard reference: 86xxx00

Conditions of use

For installation within ceiling

Montage / Installation



Warning! Versions using LEDs are susceptible to ESD (electrostatic discharge).



Fitting & installation must be carried out by a professional installer in accordance with current installation standards.



Isolate the power before fitting and connecting up.

Mounting / Installation

- Prepare a cavity in the wall as per figure (A).
- Run a length of plastic sleeving between the sealed supply junction box and the back box (B).
- Pass the pull-wire in through the cable gland at the rear of the back box.
- Cement-in the back box, taking care to protect the two luminaire-retaining clips to prevent cement getting into them.
- Once the cement has set, attach the luminaire supply cable to the pull-wire and pull the cable through to the sealed supply box.
- To make fitting and removal easier, coil the cable up either behind the luminaire or in the sealed supply box.
- Connect up the luminaire cable in the sealed supply box (HO5 cable, 2x0.75mm² supplied as 5 m – length to be adjusted to suit).
- Option: in the absence of a sealed supply box, use the IP67 plug kit.
- If the cable is damaged, contact the distributor or manufacturer for a replacement.
- Insert the luminaire into the back box (B) until the retaining clips are engaged, apply power.



Cleaning

Cleaning of the luminaire is limited to cleaning the diffuser for proper light output. Clean the diffuser (with the luminaire closed) using a damp cloth or with soapy water.



DO NOT USE DETERGENT

Maintenance

In order to avoid any risks, maintenance on the luminaire must be carried out by a professional installer or an authorized person with equivalent qualifications.