



EXTERIÖR

IP67



- › Kompakt strålkastare för variabel användning
- › Ljusintensitet på upp till 495 lumen
- › LED-enheten kan roteras och vridas







# 4.0071 | INFÄLLD SPOTLIGHT

FÖR BELYSNING OCH ACCENTUERING AV EXTERIÖRER, FASADER, BYGGNADER, TRÄD OCH OFFENTLIGA PLATSER.



- Skyddsklass IP67
- Helt tillverkad av rostfritt stål 316Ti
- Rund eller fyrkantig påbyggnadskåpa, höjd 3 mm
- 
- POW-LED kallvit, varmvit, neutralvit
- POW-LED blå
- POW-LED RGB
- driftläge: konstant ström
- lågspänningshalogen QR-CB51 ES 12 V-AC
- 360° vridbar och +/-15° justerbar
- Rotationssymmetrisk ljusfördelning
- 
- Skruvfixtur för kabel M16
- inklusive monteringshölje av POM-plast för vägg- och golvmontage
- Levereras med lampa och 3 m undervattenskabel
- Konstant strömkälla/RGB-regulator/extern transformator

## + YTTRELLIGARE DELAR

-  glasskiva, frostat för mjukare ljusfördelning (ljusförlust ca -15%) 4.0071.00.20
-  bländfritt jalusi svart, för 3 POW-LED och halogen 4.0071.00.50

## ★ PRODUKTLINJE

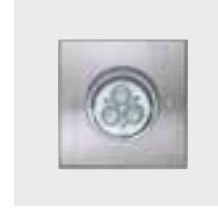
-  **4.0171**  
Infällda strålkastare (undervatten)  
> Sida 96
-  **4.0072**  
Strålkastare för ytor  
> Sida 122



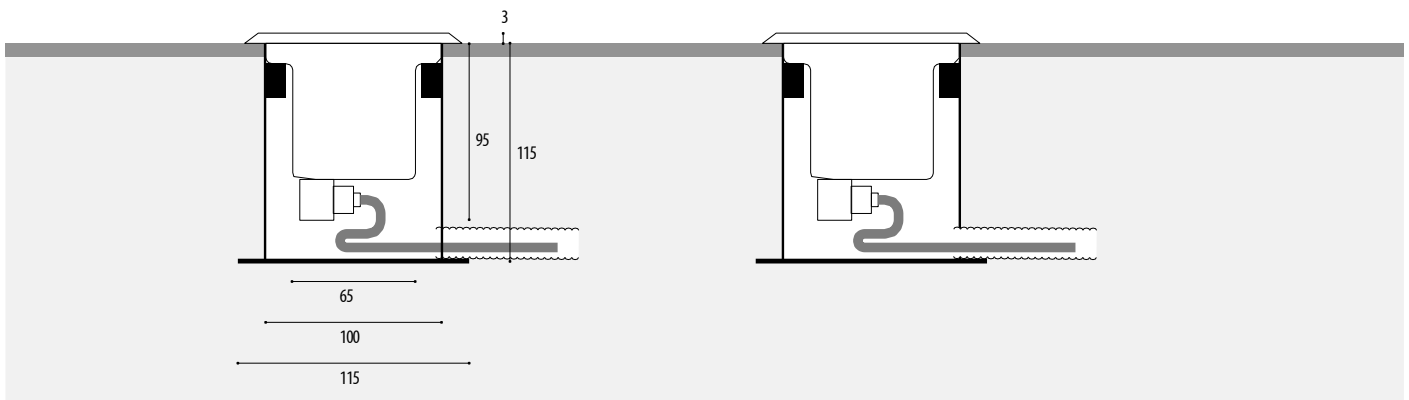
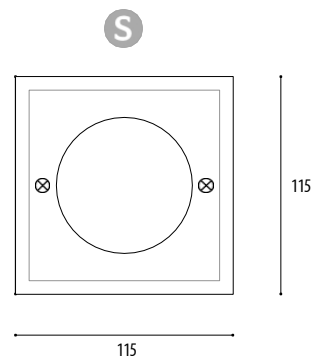
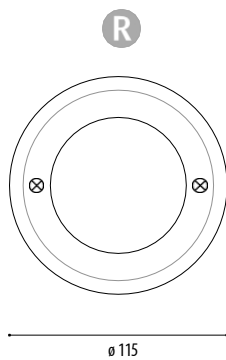
# INFÄLLD SPOTLIGHT 4.0071

EXTERIÖR

IP67



Installationshylsa



<b>R</b>	<b>S</b>									
Artikelnummer	Artikelnummer	Lampor	Lumen	Ljus färg	Watt	Nuvarande	Temperatur	Radieringsvinkel	Kabel, installerar	[v]
<b>POW-LED, RADATION VINKEL SPOT</b>										
4.0071.20.01	4.0071.40.01	3 POW-LED	495 lm	6000K kallvitt	totalt 5 W	CC 350 mA	<40°C	10° punkt	UW, 2x1,5 qmm	V32
4.0071.20.02	4.0071.40.02	3 POW-LED	405 lm	3000K varmvit	totalt 5 W	CC 350 mA	<40°C	10° punkt	UW, 2x1,5 qmm	
4.0071.20.03	4.0071.40.03	3 POW-LED	465 lm	4500K neutral vit	totalt 5 W	CC 350 mA	<40°C	10° punkt	UW, 2x1,5 qmm	
4.0071.20.06	4.0071.40.06	3 POW-LED	400 mW/LED	blå	totalt 5 W	CC 350 mA	<40°C	10° punkt	UW, 2x1,5 qmm	
4.0071.20.09	4.0071.40.09	3 POW-LED		RGB	alla på 5 W	CC 350 mA	<40°C	10° punkt	UW, 6x0,5 qmm	
<b>POW-LED, RADIERINGSVINKEL 30° (MEDIUM)</b>										
4.0071.20.11	4.0071.40.11	3 POW-LED	495 lm	6000K kallvitt	totalt 5 W	CC 350 mA	<40°C	30° medium	UW, 2x1,5 qmm	V33
4.0071.20.12	4.0071.40.12	3 POW-LED	405 lm	3000K varmvit	totalt 5 W	CC 350 mA	<40°C	30° medium	UW, 2x1,5 qmm	
4.0071.20.13	4.0071.40.13	3 POW-LED	465 lm	4500K neutral vit	totalt 5 W	CC 350 mA	<40°C	30° medium	UW, 2x1,5 qmm	
4.0071.20.16	4.0071.40.16	3 POW-LED	400 mW/LED	blå	totalt 5 W	CC 350 mA	<40°C	30° medium	UW, 2x1,5 qmm	
4.0071.20.19	4.0071.40.19	3 POW-LED		RGB	alla på 5 W	CC 350 mA	<40°C	30° medium	UW, 6x0,5 qmm	
<b>HALOGEN</b>										
4.0071.20.20	4.0071.40.20	QR-CBC51 (IRC)	300	3000K	20W	12V-AC	80°	36°	UW, 2x1,5 qmm	C63
4.0071.20.35	4.0071.40.35	QR-CBC51 (IRC)	620	3000K	35W	12V-AC	90°	36°	UW, 2x1,5 qmm	C73



IP67

EXTERIÖR



< Projekt  
Rondell, Leingarten, Tyskland

**! ANMÄRKNING**



vridbar och +/-15° justerbar



Inklusive monteringshölje i plast,  
monteringshölje i rostfritt stål V4A på begäran

Strömförsörjning Teknisk information se från sidan 234.

5.0635.65.03		5.0635.65.10		5.0635.65.20	
5.0635.65.03	Strömförsörjning med konstant ström, max 1 strålkastare	5.0635.65.10	Konstant strömförsörjning, max 2 strålkastare	5.0635.65.20	Konstant strömförsörjning
5.0635.65.03		5.0635.65.10		5.0635.65.20	strömförsörjning, max 2-4 spotlights
5.0635.65.03		5.0635.65.10			4 strålkastare
5.0635.09.16	RGB-kontroller, max 4	5.0635.09.50	RGB-Controller, max 12 strålkastare	5.0635.65.20	
5.0635.65.03		5.0635.65.10		5.0635.65.20	
5.0635.65.03	Strömförsörjning med konstant ström, max 1 strålkastare	5.0635.65.10	Konstant strömförsörjning, max 2 strålkastare	5.0635.65.20	Konstant strömförsörjning
5.0635.65.03		5.0635.65.10		5.0635.65.20	strömförsörjning, max 2-4 spotlights
5.0635.09.16	RGB-kontroller, max 4	5.0635.09.50	RGB-Controller, max 12 strålkastare	5.0635.65.20	

HALOGEN

5.0098.00.00	Transformator, max 2 strålkastare
5.0098.00.00	Transformator, max 1 strålkastare

**ALTERNATIV**

Möjlig strålvinkel POW-LED



Möjlig strålvinkel HALOGEN



POW-LED monokrom, enfärgad i grönt, rött, blått, gult

230 V

230 V version