



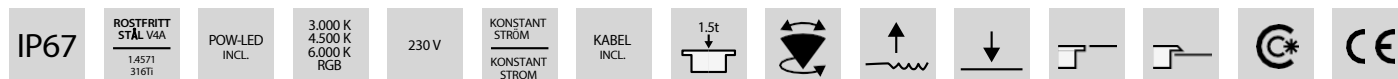
- › Högkvalitativ strålkastare för varierande användningsområden
- › Upp till 1980 lumen ljusintensitet
- › Versioner med integrerad manöverenhet (230 V)





4.0198 | INFÄLLD SPOTLIGHT

FÖR BELYSNING AV BYGGNADER, FASADER, UTOMHUSANLÄGGNINGAR OCH TRÄD.



- Skyddssystem IP67
- Helt tillverkad av rostfritt stål 316Ti 1.4571
- Infällt lock eller runt och fyrkantigt lock, höjd 5 mm
-
- POW-LED kallvit, varmvit, neutralvit, 230 V
- POW-LED RGB CC
- HIT-TC-CE
- Rotations-symmetrisk ljusfördelning
- 360° vridbar och +/-15° justerbar
-
- Temperaturbeständig silikontätning
- Härdat säkerhetsglas (ESG) - klarar belastningar på upp till 1500 kg
- Kabelförskruvning PG13,5, förnicklad mässing
- Levereras med ljuskälla och 3 m undervattenskabel

+ YTTRELLIGARE DELAR



glasskiva, frostat
för mjukare ljusfördelning (ljusförlust ca -15%)
4.0066.01.00

Installationshölje av rostfritt
stål 316L
4.0198.10.95

bländskyddsrastrer
svart, för HIT-TC-CE
4.0003.01.01



TIPP Antihalkbeläggning
4.0066.02.00

dubbel kabelförskruvning
PG13,5, mässing
4.0004.00.13

★ PRODUKTLINJE



4.0197
Infällda strålkastare (exteriör)
> Sida 178



4.0192
Strålkastare för ytor
> Sida 132



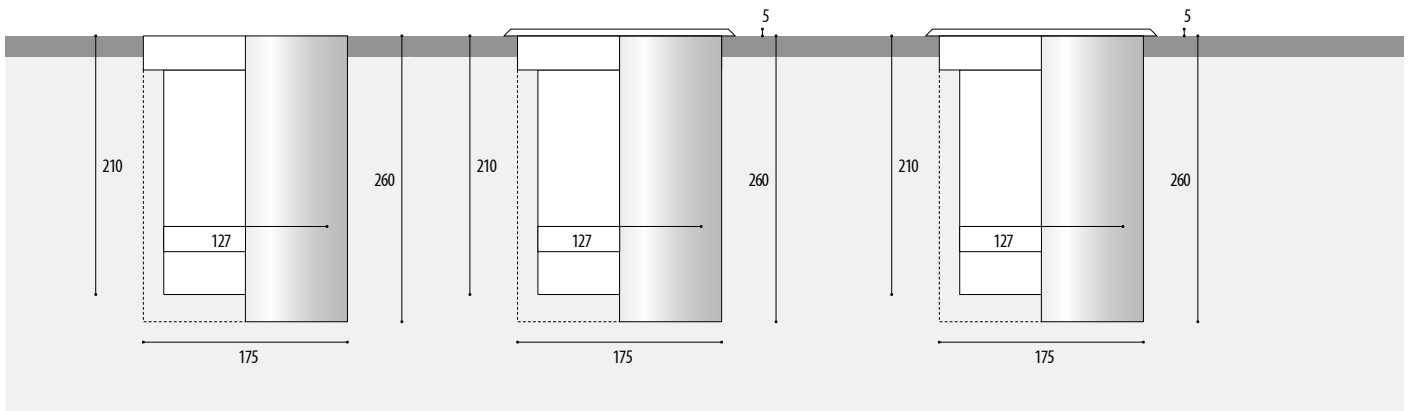
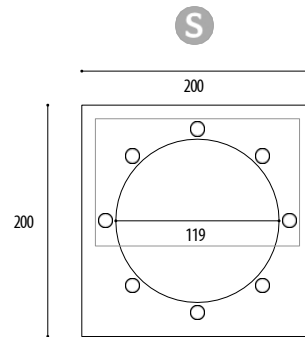
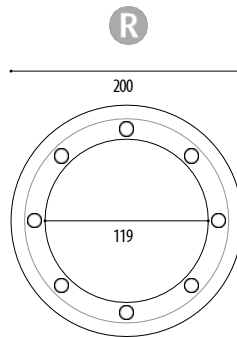
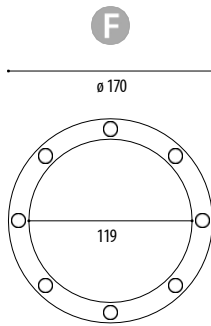
4.0195
Strålkastare för ytor
> Sida 136



INFÄLLD SPOTLIGHT 4.0198

EXTERIÖR

IP67



F	R	S	Lampor	Lumen	Ljus färg	Watt	Ström/spänning	Uttag	Temperatur	Radieringsvinkel	Kabel, installerar	[V]
POW-LED												
4.0198.10.01	4.0198.20.01	4.0198.40.01	12 POW-LED	1980 lm	6000K kallvitt	totalt 15 W	230V	Klemme	<40°C	30° medium	UW, 3x1,5 qmm	V23
4.0198.10.02	4.0198.20.02	4.0198.40.02	12 POW-LED	1620 lm	3000K varmvit	totalt 15 W	230V	Klemme	<40°C	30° medium	UW, 3x1,5 qmm	
4.0198.10.03	4.0198.20.03	4.0198.40.03	12 POW-LED	1860 lm	4500K neutral vit	totalt 15 W	230V	Klemme	<40°C	30° medium	UW, 3x1,5 qmm	
4.0198.10.09	4.0198.20.09	4.0198.40.09	12 POW-LED		RGB	alla på 19 W	CC 350 mA	Klemme	<40°C	30° medium	UW, 8x0,5 qmm	
HIT-TC-CE												
4.0198.12.20	4.0198.22.20	4.0198.42.20	HIT-TC-CE	1.500lm		20W	230V	G8,5	<55°C	7° superspot	UW, 3x1,5 qmm	M18
4.0198.12.35	4.0198.22.35	4.0198.42.35	HIT-TC-CE	3.300lm		35W	230V	G8,5	<75°C	7° superspot	UW, 3x1,5 qmm	M19
4.0198.13.20	4.0198.23.20	4.0198.43.20	HIT-TC-CE	1.800lm		20W	230V	G8,5	<55°C	15° punkt	UW, 3x1,5 qmm	M30
4.0198.13.35	4.0198.23.35	4.0198.43.35	HIT-TC-CE	3.100lm		35W	230V	G8,5	<75°C	15° punkt	UW, 3x1,5 qmm	M31
4.0198.16.20	4.0198.26.20	4.0198.46.20	HIT-TC-CE	1.500lm		20W	230V	G8,5	<55°C	35° medium	UW, 3x1,5 qmm	M20
4.0198.16.35	4.0198.26.35	4.0198.46.35	HIT-TC-CE	3.300lm		35W	230V	G8,5	<75°C	35° medium	UW, 3x1,5 qmm	M21
4.0198.17.20	4.0198.27.20	4.0198.47.20	HIT-TC-CE	1.500lm		20W	230V	G8,5	<55°C	55° översvämnin	UW, 3x1,5 qmm	M32
4.0198.17.35	4.0198.27.35	4.0198.47.35	HIT-TC-CE	3.300lm		35W	230V	G8,5	<75°C	55° översvämnir	UW, 3x1,5 qmm	M33



IP67

EXTERIÖR

< Projekt

Tabarly Museum, Lorient, Frankrike

! ANMÄRKNING



I allmänna utrymmen rekommenderar vi att du använder ett halkfritt glas. Se tillbehör.



POW-LED, seriekopplad



POW-LED vit med integrerad strömförsörjning

230 V



Vid användning av ett hus måste kabelförskruvningen monteras på marken. (Vänligen ange!)

⚙️ ALTERNATIV

Möjlig strålvinkel POW-LED



10°



30°



45°



90°



15x40°



Installationshöljet kan levereras som tillval (4.0198.10.95)

IP68

Kapslingsklass IP68 (helt klar för drift med ljuskälla och kablar)



Matt glaslins för mjukare ljusfördelning (ljusförlust ca -15%)

Strömförsörjning Teknisk information se från sidan 234.

Integrated

Integrated

Integrated

5.0635.09.16 RGB-Controller , max 1 strålkastare

5.0635.09.50 RGB-Controller , max 3 strålkastare

Integrated

Integrated

Integrated

Integrated

Integrated

Integrated

Integrated

Integrated