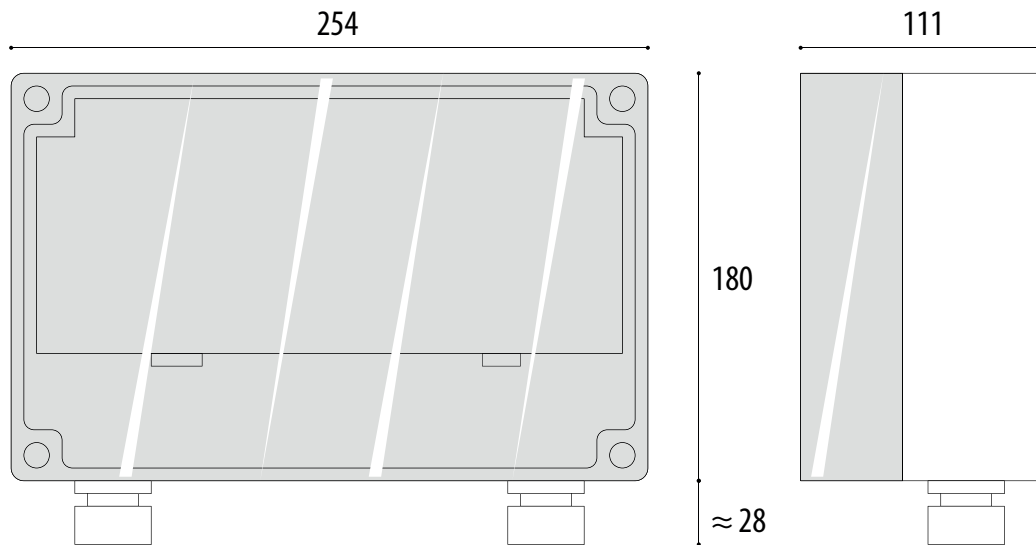


STRÖMFÖRSÖRJNING IP65, 120 W, MONOKROM, EJ DIMRINGSBAR



### 1. Beskrivning

- Strömförsörjning för max. 1 x 32 monokroma POW-LED-moduler, för WIBRE-serie 4.0492/4.0490.
- IP65 monteringskapsling.  
Max. avstånd mellan strömförsörjningen och POW-LED-belysningen  $\leq 30$  m (vid konsultation).

OBS! Omgivningstemperaturen ( $t_a$ ) för strömförsörjningsenheten får inte överskrida  $50^\circ\text{C}$  i den medföljande skyddskapslingen. Detta är ett riktvärde och uppnås vid en temperatur på cirka  $35^\circ\text{C}$  i området omkring kapslingen. Projektspecifika lösningar finns på begäran.

### 2. Specifikation

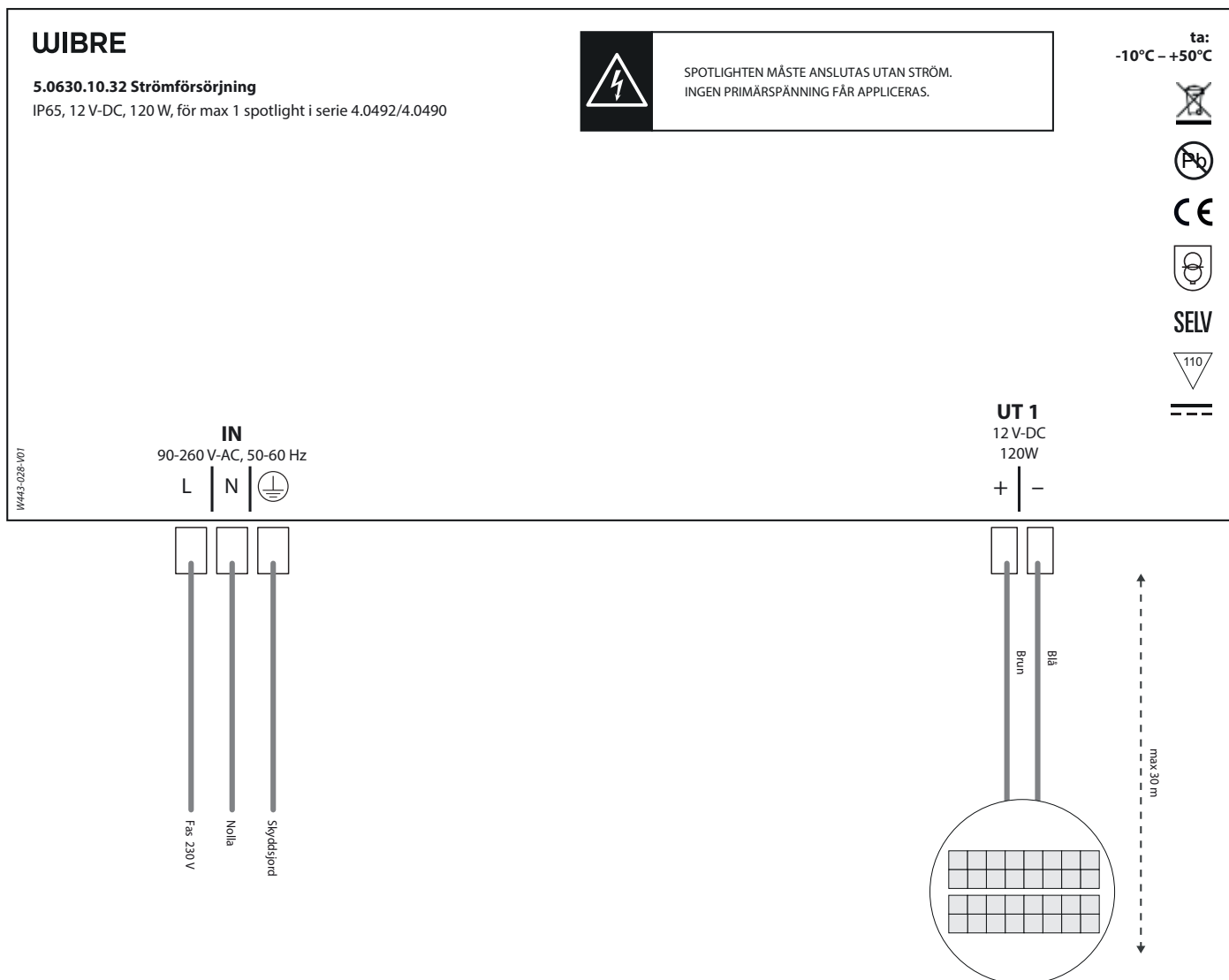
Mått:	254 x 180 x 111 mm
Vikt:	1,0 kg
Inspänning:	90–250 V-AC
Frekvens:	50–60 Hz
Energifaktor:	0,95
Utspanning:	12 VDC
Utström:	9,6A
Drifttemperatur:	$-10^\circ\text{C} - +50^\circ\text{C}$
Förvaringstemperatur:	$-40^\circ\text{C} - +85^\circ\text{C}$

### 3. Garantivillkor

Våra garantivillkor finns i respektive produkts garantisedel och på [Wibre.de/warranty](http://Wibre.de/warranty).

**Belysningen får endast användas under vatten!**

#### 4. Inkopplingschema 5.0630.10.32



Borrmall - 5.0630.10.32

