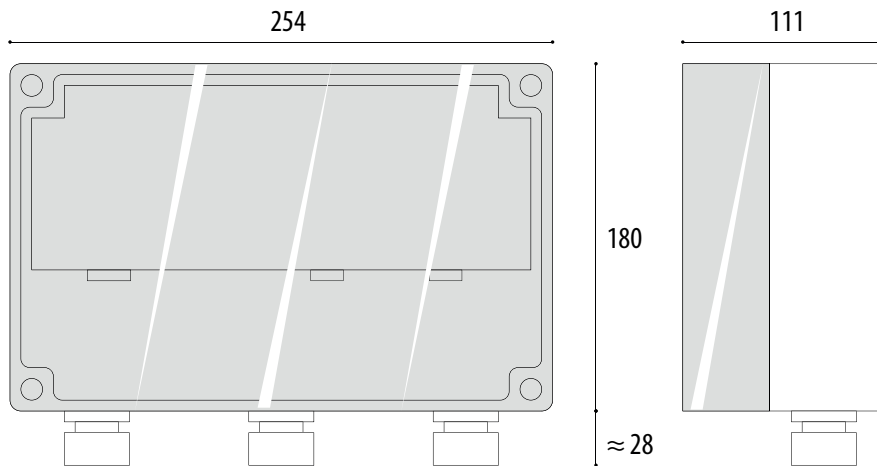


STRÖMFÖRSÖRJNING IP65, 120 W, MONOKROM, DIMRINGSBAR 1 – 10 V



1. Beskrivning

- Strömförsörjning för max. 1 x 32 monokroma POW-LED-moduler, för WIBRE-serie 4.0492/4.0490.
- IP65 monteringskapsling.
- Max. avstånd mellan strömförsörjningen och POW-LED-belysningen \leq 30 m (vid konsultation).

OBS! Omgivningstemperaturen (t_a) för strömförsörjningsenheten får inte överskrida 50°C i den medföljande skyddskapslingen. Detta är ett riktvärde och uppnås vid en temperatur på cirka 35°C i området omkring kapslingen. Projektspecifika lösningar finns på begäran.

2. Specifikation

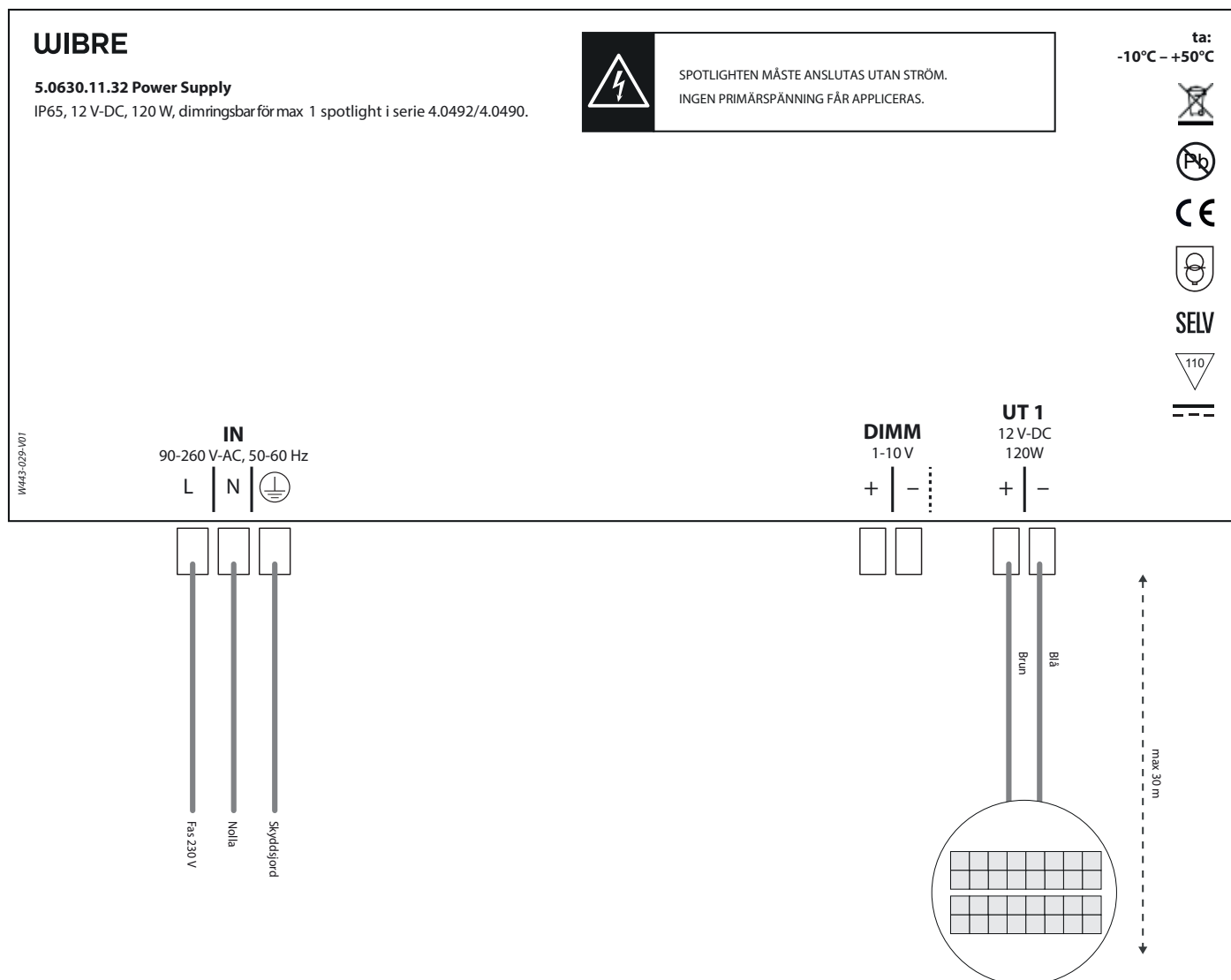
Mått:	254 x 180 x 111 mm
Vikt:	0,5 kg
Inspänning:	90–250 V-AC
Frekvens:	50–60 Hz
Energifaktor:	0,95
Utspänning:	12 – 15 VDC
Utström:	3,6A
Driftstemperatur:	-10°C – +50°C
Förvaringstemperatur:	-40°C – +85°C
Dimring:	1 – 10V analog

3. Garantivillkor

Våra garantivillkor finns i respektive produkts garantisedel och på Wibre.de/warranty.

Belysningen får endast användas under vatten!

4. Inkopplingschema 5.0630.11.32



5. Viktig information

(Om följande punkter ignoreras, upphör garantin att gälla).

- Alla delar måste kontrolleras för transportskador före installation!
- Allt monteringsarbete, installationsarbete och elektriskt arbete får endast utföras av kompetenta yrkespersoner.
- För att undvika alla risker, får en skadad, extern flexibel kabel till armaturen endast bytas av tillverkaren, dennes servicerepresentant eller motsvarande specialist.
- Armaturens ljuskälla får endast bytas av tillverkaren eller en servicetekniker utsedd av tillverkaren eller en likvärdigt kvalificerad person.
- Använd endast verktyg av rostfritt stål för att undvika extern rost!
- Lampornas kabellängd bör väljas på ett sådant sätt att kablarna inte behöver förlängas i miljöer med vatten eller fukt. Senare klagomål som härrör från detta kan inte godtas.
- Det är endast originalmanöverdon från Wibre som får användas.
- Ett installationsavstånd på 10 cm mellan manöverdonen rekommenderas för att undvika gemensam uppvärmning.
- Manöverdonen ska anslutas i strömlöst tillstånd, annars kan urladdningar i strömförsörjningen skada LED-lampan. Det får inte finnas någon primärspänning vid byte av LED-lampan.
- Observera polariteten vid byte av lampor! Fel polaritet kan skada LED-modulen.
- Det är rekommenderat att kunden installerar ett överspänningsskydd i enlighet med DIN VDE 0100-443, DIN VDE 0100-534 och EN 62305.
- Följ alla åtgärder för ESD-skydd (elektrostatisk urladdning) vid allt arbete med spotlighten, drivenheten och LED-lampan.

Teknisk och dimensionell data ges endast ut för information och kan komma att ändras utan föregående meddelande. Vi reserverar oss för ev. avvikelser i dokumentet.

Borrmall - 5.0630.11.32

