

## DALI TILL 1 – 10 V GRÄNSSNITT



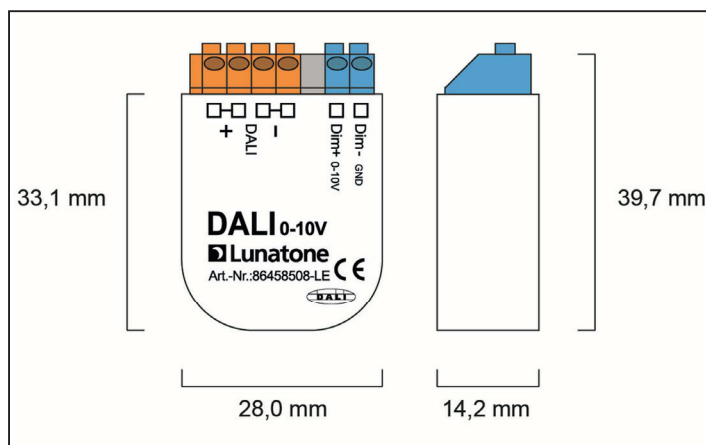
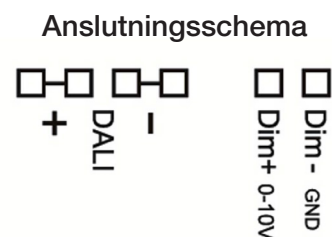
DT5 converter för integrering av 0 – 10V-drivdon med elektriskt isolerad styrgång i DALI belysningsssystem.  
Art. Nr. 86458508-LE (ersätter Art. nr. 86458508-OS).

### Översikt

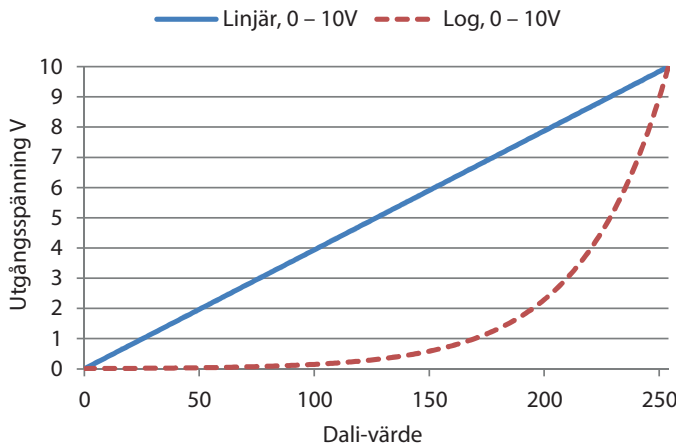
- Modul som omvandlar DALI-dimningskommandon till analog 0-10V-signal (DALI DT5).
- Modulen är särskilt utformad för att fungera med drivdon med 0 – 10V styrgång (t.ex. OSRAM 981677 Optotronic OT 80/220-240/24 DIM P och OSRAM 981714 Optotronic OT 240/220-240/24 DIM P).
- Omvandling av DALI 8-Bit till analog utsignal från 0V till 10V.
- Val av linjär dimringskurva (DT5).
- Spänningsområde valbart mellan 0-10V eller 1-10V (DT5).
- Tillverkarspecifikt läge för anpassat spänningsområde (moduler med firmware 2.0 och senare).
- Maximal utgångsström på 1mA.
- DALI får inte anslutas till elnätet. Den matas direkt från DALI-signalledningen.
- DALI 0-10V har en egen adress och kan tilldelas DALI-grupper och scener.

### Specifikation, egenskaper

Typ	DALI 0-10V LE
Artikelnummer	86458508-LE
Leverans	Via DALI-signalledning
Typ. strömförbrukning DALI	<3 mA
Ingång	DALI
Produktion	0-10V (0%-100%) analog spänning 1mA max.
Geometri (l/w/h)	39,7 mm / 28,0 mm / 14,2 mm
Vikt	~10g
Lagring och drift av omgivningstemperatur	-20°C till 75°C
Skyddsklass	IP20
Tvärsnitt av anslutningsledning	0,5-1,5 mm <sup>2</sup>



**Anmärkning:**  
Var uppmärksam på anslutningen av DALI-ledningen: DALI-ingången är inte polaritetsfri!

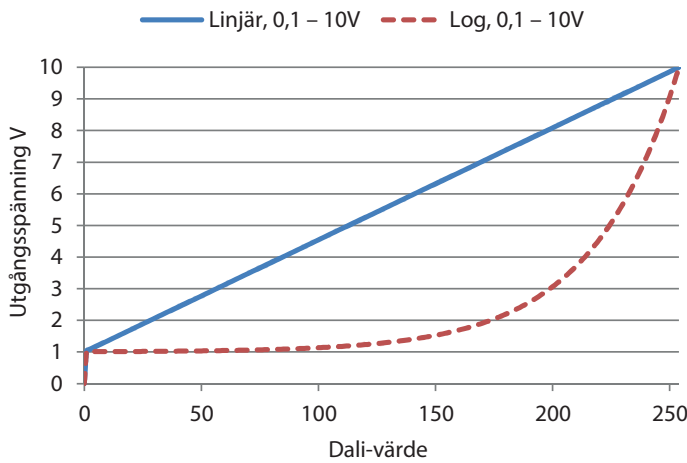


Utgång 0-10V:

Kontroll karaktäristiskt:

DALI 0 – 254 omvandlas till 0 – 100 % utspänning

- Linjär
- - - Logaritmisk



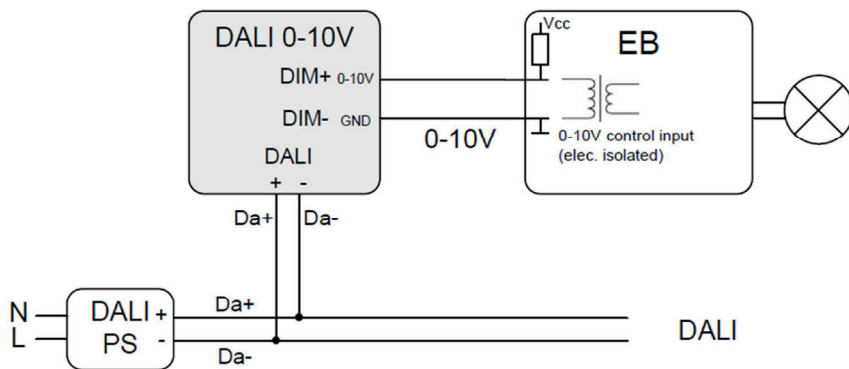
Utgång 0 – 10V:

Kontroll karaktäristiskt:

DALI 0 korrelerar med en spänning under och ett tydligt avstånd till 10% (<5 %).

DALI 1 – 254 omvandlas till 10 % – 100 % utspänning

- Linjär
- - - Logaritmisk (fabriksinställning)



**Struktur**

## Anslutning

Gränssnittet försörjs direkt via DALI-nätström. Strömförbrukningen är normalt under 3mA. För försörjning av komponenter på en signalledning. Den får inte vara ansluten till DALI-linje installation av en DALI-strömmatning (DALI PS) är nödvändig. Internt är DALI-terminalerna anslutna enligt visualiseringen på höljet.

Var uppmärksam på anslutningen av DALI-ingången, ingången är inte polaritetsfri!

Spänningsutgången kan hantera strömmar på upp till 1mA. Plintarna tillåter tvärsnitt på anslutningskabeln från 0,5 till 1,5 mm<sup>2</sup>.

## Funktion

DALI 0 – 10V-gränssnittet omvandlar den önskade DALI-dimnivån till en motsvarande utspänning. Två typer av omvandlingskurvor och utgångsområden finns tillgängliga (enligt DALI DT5). DALI Direct Arc-effektnivån [0-254] omvandlas antingen linjärt till utsignalen [0%-100%] utan eller med en extra offset [0%, 10% – 100%]. Samma effektintervall finns tillgängliga i kombination med en logaritmisk dimningskurva. Dessa förhållanden visas tydligt i styrningens karakteristikdiagram. Den maximala utgångsströmmen är 1mA.

Firmware version 2.0 och senare stöder ett tillverkarspecifikt läge där utgångsområdet kan justeras av kunden. Detta alternativ kan enkelt användas med hjälp av programvaruverktyget DALI Cockpit.

## DALI instruktionsuppsättning

DALI 0-10V-modulen är baserad på standarden för DALI-ställverk (IEC 62386-102) och enhetstyp 5-förlängning (IEC 62386-206). Med några få undantag stöds hela den instruktionsuppsättning som definieras av DALI-standarderna. För ändring av dimningskurva och utgångsområde implementeras DALI-kommandon för enhetstyp 5.

Kommandon och funktioner som refererar till SYSTEM FAILURE LEVEL stöds inte. Denna parameter används som den dimnivå som ska tillämpas på utgången i händelse av ett avbrott i ledningen. Eftersom DALI 0-10V är en bussdriven enhet finns det ingen möjlighet att applicera en specifik fördefinierad signal på utgången utan att vara under spänning. I händelse av ett avbrott i DALI-ledningen används 100 % på utgången.

## Information om köp

Artikelnummer: 86458508-LE

DT5 gränsschnittsmodul för omvandling av DALI-signaler till 0-10V analoga signaler.

Lämplig för 0 – 10V-drivdon med elektriskt isolerad styringång.

Liknande komponenter:

DALI 0 – 10V PWM (Art.nr. 86458508) med PWM-utgång, galvanisk isolering mellan DALI-ingång och PWM-utgång

DALI PWM (Art.nr. 86458508-100) med PWM utgång (100mA), galvanisk isolering mellan DALI-ingång och PWM-utgång

DALI 0 – 10V AN (Art.nr. 86458508-AN) med analog utgång, galvanisk isolering mellan DALI-ingång och 0 – 10V-utgång, automatisk kalibreringsalgoritm.

## Ytterligare information och utrustning

DALI-Cockpit - gratis konfigurationsverktyg från Lunatone för DALI-system

<http://lunatone.at/de/dali-systeme/software/>

Lunatone DALI-produkter <http://www.lunatone.at/de/>