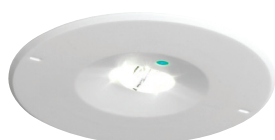


NÖDLJUSARMATUR MICROPOINT 2 LED CG-S



- Nödljusarmatur i LED-teknologi för infällt montage.
- Lågt installationsdjup på endast 30 mm.
- Större avstånd med hjälp av dubbeloptikteknologi och högeffektsdioder LED.
- Upp till 19,6 m från armatur till armatur med optik för upplysning av utrymningsväg.
- Upp till 10 m från armatur till armatur med optik för upplysning av öppna områden.
- Minimalt servicebehov tack vare lysdiodernas långa livslängd (60 000 timmar).



Micropoint 2

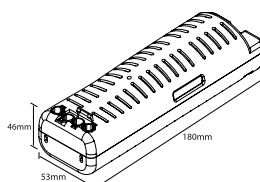
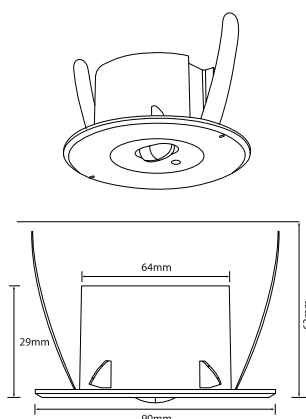
Ytterhöljets material	Polykarbonat
Höljets färg	Vit
Vikt kg	0,24
Typ av montage	Infälld i tak
Anslutningsplint	Överkopplingsbar 3x2x2,5
Anslutningsspänning	220 – 240 VAC, 176 – 275 VDC, 50/60Hz
Effektförbrukning vid batteridrift	13 mA
Effektförbrukning vid nätdrift	6,1 VA/2,9 W
Tillåtna temperaturer	-15°C upp till +40°C
Ljuskälla	Högeffektdiod 1x1,6 W
Brinntid	Enligt central

Beställningsinformation

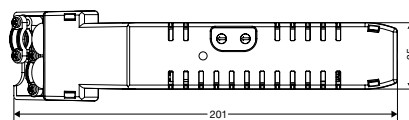
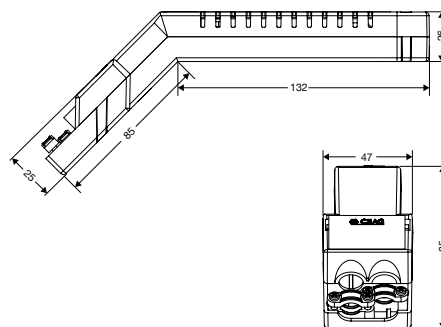
Beskrivning	Art.nr.
MicroPoint 2E CG-S infällt montage med asymmetrisk optik för upplysning av utrymningsväg, LED-drivdon och CG-S-teknologi (20 adresser) i armaturhuset * med dragavlastning	7006554
MicroPoint 2O CG-S infällt montage med symmetrisk optik för upplysning av öppna ytor och utrymningsvägar. LED-drivdon och CG-S-teknologi (20 adresser) i armaturhuset * med dragavlastning	7006555
MicroPoint 2E 230 V infällt montage med asymmetrisk optik för upplysning av utrymningsväg, LED-drivdon	7006556
MicroPoint 2O 230 V infällt montage med symmetrisk optik för upplysning av öppna ytor och utrymningsvägar. LED-drivdon	7006557

* Armaturens skyddsgrad: IP44
 Drivdonets skyddsgrad: IP20

Dimensioner i mm

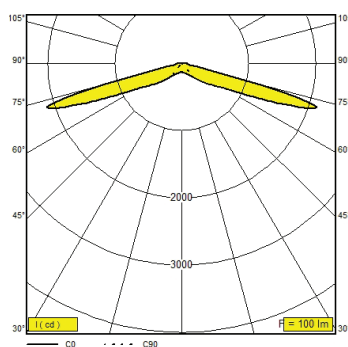


HF/Batteri



CG-S

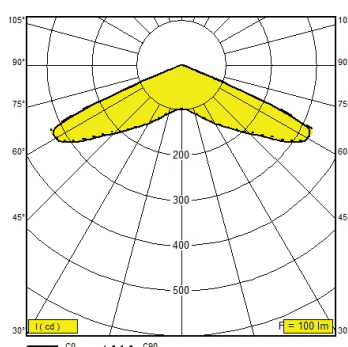
NÖDLJUSARMATUR MICROPOINT 2 LED CG-S



Projekteringsguide för MicroPoint 2 asymmetrisk för E = 1,0 lux

Måtnivå 0,02 m, underhållsfaktor MF = 80 %, batteridrift, avstånd i m

Montering höjd (m)	Monteringstyper	L1	L2	L3	L4
2.5	Takmontage	7.4	16.3	2.1	4.4
3.0	Utrymningsvägens mitt	7.5	18.7	2.4	5.2
3,5	1 lux	4.6	19.6	2.3	5.6



Projekteringsguide för MicroPoint 2 symmetrisk optik för E = 1,0 lux

Måtnivå 0,02 m, underhållsfaktor MF = 80 %, batteridrift, avstånd i m

Montering höjd (m)	Monteringstyper	L1	L2	L3	L4
2.5	Takmontage	3.5	9.6	3.4	9.7
3.0	Utrymningsvägens mitt 1 lux	2.8	10.0	2.7	10.0
2.5	Takmontage	3.3	8.4	3.2	8.6
3.0	Belysning av öppna ytor 1 lux	2.4	9.7	2.3	9.9
3.5		0.7	9.6	0.7	9.5
4.0		0.7	8.6	0.7	8.6

