

NÖDLJUSARMATUR FÖR INFÄLLT MONTAGE

3503.1 / 3504.1 / 3604.1 LED CG-S

Diskret och mycket elegant nödljusarmatur med LED ljuskälla för infällt montage. Lämpar sig väl i de flesta inomhusmiljöer där utseende och design har betydelse. Armaturen har en tunn frontplatta på 1,5 mm.

Låg effektförbrukning och anpassad optik för maximalt utnyttjande av diodens ljusflöde, förväntad brinntid på dioderna är ca 50 000h.

PRODUKTER INOM PRODUKTGRUPPEN



3503,1 LED CG-S
Rund infälld LED-armatur med vid ljusoptik 3 högeffektsdioder LED, inkl. LED-drivdon och CG-S teknologi (20 adresser) med dragavlastning i hölje.

Art nr 7052900 Rostfritt stål
Art nr 7052901 Vit



3504.1 LED CG-S
Rund infälld LED-armatur med vid ljusoptik 4 högeffektsdioder LED, inkl. LED-drivdon och CG-S teknologi (20 adresser) med dragavlastning i hölje.

Art nr 7052904 Rostfritt stål
Art nr 7052905 Vit

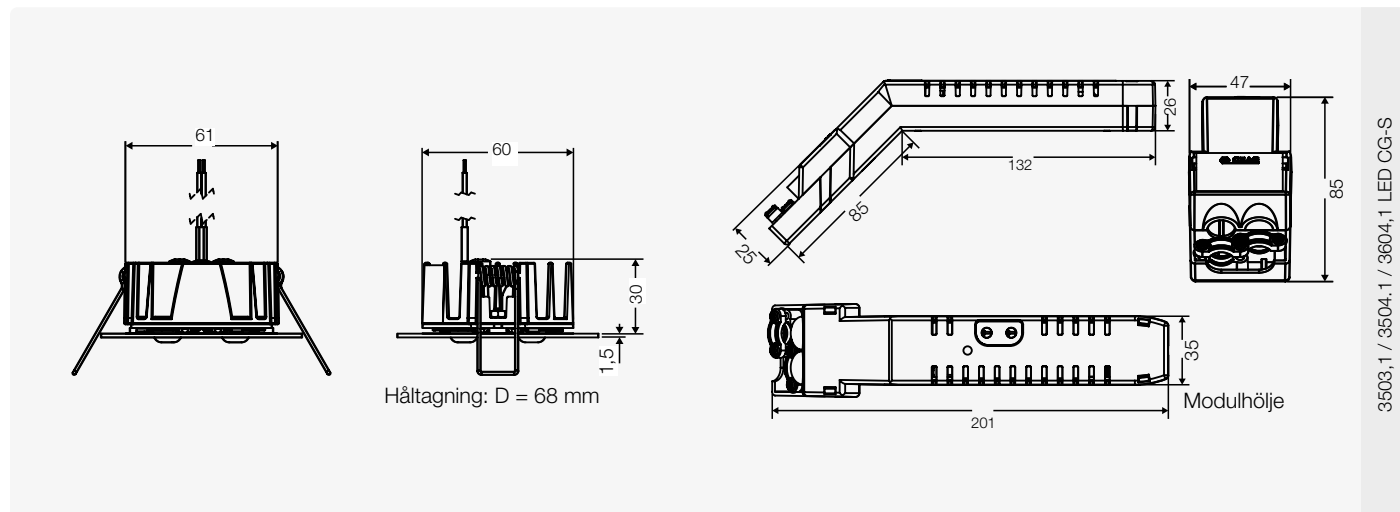
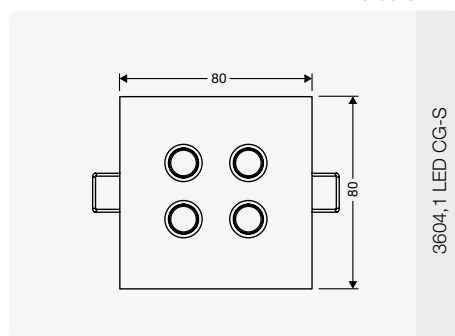
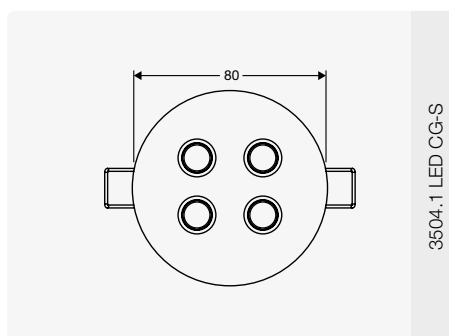
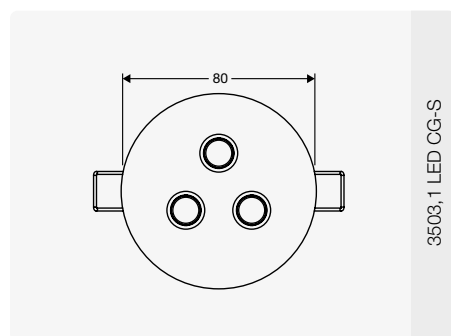


3604,1 LED CG-S
Kvadratisk infälld LED-armatur med vid ljusoptik 4 högeffektsdioder LED, inkl. LED-drivdon och CG-S teknologi (20 adresser) med dragavlastning i höljet.

Art nr 7052908 Rostfritt stål
Art nr 7052909 Vit

MÅTT/ MONTERINGS-AVSTÅND

Dimensioner i mm

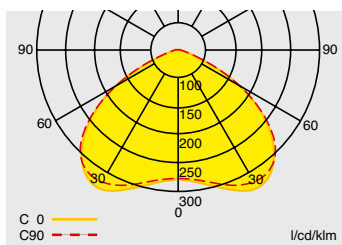


FAKTA

Centralmatade

Ytterhöljets material	Borstad rostfritt stål / vit stålplåt (RAL 9010) Polykarbonat
IP-klass	IP20
Typ av montage	Infällning i tak
Anslutningsplint	Överkopplingsbar 3 x 2,5 mm
Anslutningspänning	220 – 240 V AC, 50/60 Hz 176 – 275 V DC
Strömförbrukning -batteridrift	3503.1: 19 mA 3x04.1: 25 mA
Effektförbrukning vid nät drift	3503.1: 7,6 VA / 4,4 W 3x04.1: 9,5 VA / 5,8 W
Tillåten omgivande temperatur	-10°C upp till +40°C
Ljuskälla	3503.1: högeffektsdioder 3 x 1,1 W LED 3x04.1: högeffektsdioder 4 x 1,1 W LED

PROJEKTERINGSGUIDE



Projekteringsguide

Projekteringsguide för 3503.1 LED CG-S för E = 1,0 lux
Måthöjd: 0,02 m, underhållsfaktor MF = 80 %, batteridrift

Montering höjd (m)	Monteringstyper	L1 [m]	L2 [m]	L3 [m]	L4 [m]
2.5	Takmontage	3.9	9.1	3.9	9.1
3.0	Utrymningsvägens mitt	4.2	10.1	4.2	10.1
3.5		4.4	10.9	4.5	10.9
4.0		4.6	11.5	4.6	11.5
4.5		4.7	12.0	4.7	12.1
5.0		4.7	12.4	4.7	12.5
5.5		4.6	12.8	4.6	12.9
6.0		4.5	13.0	4.5	13.1
6.5		4.3	13.1	4.1	13.3
7.0		3.9	13.2	3.6	13.3
7.5		2.9	13.1	2.6	13.1
2.5	Takmontage	3.4	7.2	3.5	7.4
3.0	Belysning av öppna ytor	3.4	8.2	3.5	8.2
3.5		3.4	9.0	4.5	9.0
4.0		3.4	9.8	4.5	9.6
4.5		3.4	10.4	4.5	10.2
5.0		3.4	11.0	4.5	10.8
5.5		3.4	11.4	4.5	11.2
6.0		3.4	11.8	4.5	11.6
6.5		3.4	12.2	3.5	12.0
7.0		3.0	12.4	2.9	12.4
7.5		2.0	12.6	1.9	12.6