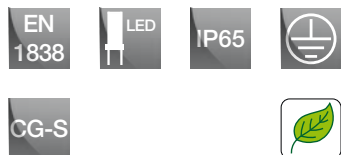


NÖDLJUSARMATUR ATLANTIC LED CG-S / OUTDOOR WALL CG-S



- LED-nödljusarmatur med hög skyddsklass IP65 för inomhus- och utomhusbruk.
- Stadig konstruktion av fömgjuten aluminium och kupa av polykarbonat med hög slagåtlighet.
- Flertaliga hålanvisningar för kabelinföring och dubbelradiga kopplingsplintar för kabelgenomföring.
- Större avstånd med hjälp av dubbeloptikteknologi och högeffektsdioder LED.
- Upp till 29 m från armatur till armatur med optik för upplysning av utrymningsväg.
- Upp till 13 m från armatur till armatur med optik för upplysning av breda områden.
- Minimala servicekrav tack vare lång livslängd hos dioderna (50 000 timmar).
- Kortare kontrollinsatser tack vare CEWA GUARD-teknologi.
- Automatisk funktion som övervakar upp till 20 ljusarmaturer per krets.
- Minskade installationskostnader tack vare STAR-teknologi, vid anslutning till CG-S centraler.
- Fritt programmerbar blandad drift av beredskaps-, permanent eller styrd permanent drift på en och samma krets.



Atlantic LED R CG-S



Atlantic LED O CG-S



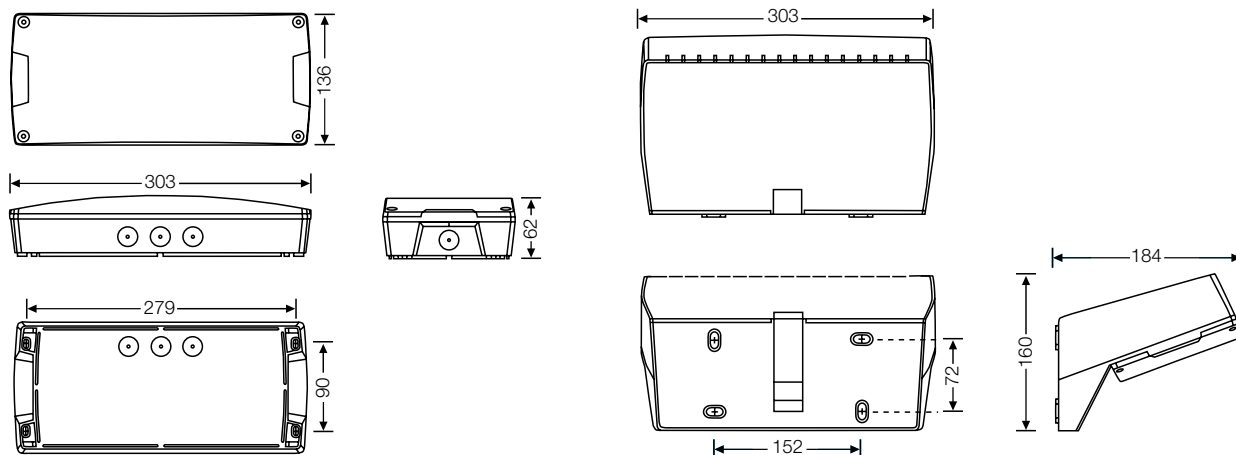
Outdoor Wall CG-S

Ytterhöljets material	Formgjuten aluminium, polykarbonat
Höljets färg	Grå
Vikt	Atlantic enkelsidig 1,2 kg Atlantic dubbelsidig 1,3 kg Outdoor Wall 1,9 kg
Typ av montage	Vägg/Tak
Anslutningsplint	Överkopplingsbar 3 x 2,5 mm ²
Anslutningsspänning	220 – 240 V AC, 50/60 Hz 176 – 275 V DC
Strömförbrukning vid batteridrift	21,5 mA
Effektförbrukning vid nät drift (synbar effekt/ verklig effekt)	8,5 VA / 5,0 W
Tillåten temperaturintervall	-20°C upp till +40°C
Ljuskälla	Högeffektsdioder 2 x 1,5 W LED

Beställningsinformation

Beskrivning	Art.Nr.
Nödljusarmaturen Atlantic LED R CG-S, med asymmetrisk optik för upplysning av utrymningsväg, inkl. LED-drivdon och CG-S teknologi (20 adresser)	7046523
Nödljusarmaturen Atlantic LED O CG-S, med symmetrisk optik för upplysning av öppna ytor och utrymningsvägar för att undvika panik, inkl. LED-drivdon och CG-S teknologi (20 adresser)	7046532
Nödljusarmaturen Outdoor Wall CG-S, med asymmetrisk optik för upplysning av utrymningsväg, inkl. LED-drivdon och CG-S teknologi (20 adresser)	7046510

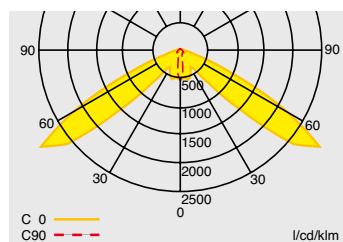
Dimensioner i mm



NÖDLJUSARMATUR ATLANTIC LED CG-S / OUTDOOR WALL CG-S

Projekteringsguide för Atlantic LED R- asymmetrisk optik = 1,0 lux (0,5 lux)

Mättnivå: 0,02 m, underhållsfaktor MF = 80 %, batteridrift

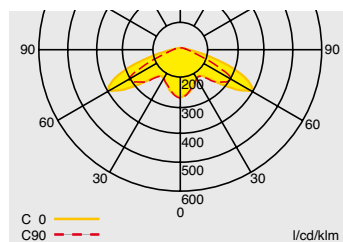


Atlantic R CG-S med asymmetrisk optik

Montering höjd (m)	Typ av montage	L1 [m]	L2 [m]	L3 [m]	L4 [m]
2.5	Takmontage	6.0 (6.5)	13.0 (14.2)	2.0 (3.1)	6.1 (7.4)
3.0	Utrymningsvägens mitt	6.8 (7.5)	15.0 (16.2)	1.7 (3.2)	6.4 (8.0)
3.5		7.6 (8.4)	16.8 (18.3)	1.5 (2.8)	5.6 (8.5)
4.0		8.3 (9.3)	18.5 (20.3)	1.4 (2.5)	4.9 (8.9)
4.5		9.0 (10.0)	20.0 (22.2)	1.3 (2.2)	4.3 (9.1)
5.0		9.7 (10.8)	21.5 (24.0)	1.3 (2.0)	3.8 (7.8)
5.5		10.3 (11.5)	23.0 (25.6)	1.3 (1.9)	3.6 (7.1)
6.0		10.8 (12.2)	24.4 (27.2)	1.3 (1.8)	3.3 (6.6)
6.5		3.6 (12.9)	25.8 (28.7)	1.2 (1.8)	3.3 (6.0)
7.0		3.5 (13.6)	27.1 (30.2)	1.2 (1.8)	3.3 (5.5)
7.5		3.4 (14.2)	28.3 (31.7)	1.2 (1.9)	3.2 (5.1)
8.0		3.3 (14.8)	29.5 (33.1)	1.1 (1.8)	3.1 (4.9)
8.5		3.1 (15.3)	30.6 (34.6)	1.0 (1.8)	3.0 (4.6)

Projekteringsguide för Atlantic LED R- symmetrisk optik = 1,0 lux (0,5 lux)

Mättnivå: 0,02 m, underhållsfaktor MF = 80 %, batteridrift

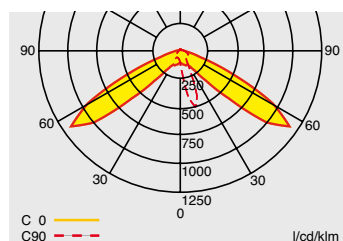


Atlantic O CG-S med symmetrisk optik

Montering höjd (m)	Typ av montage	L1 [m]	L2 [m]	L3 [m]	L4 [m]
2.5	Takmontage	4.2 (4.9)	9.8 (11.3)	3.8 (4.4)	8.8 (10.0)
3.0	Utrymningsvägens mitt	4.6 (5.5)	10.9 (12.5)	4.1 (4.9)	9.9 (11.3)
3.5		4.7 (5.9)	11.8 (13.8)	4.1 (5.4)	10.7 (12.3)
4.0		4.3 (6.3)	12.5 (14.9)	3.7 (5.8)	11.5 (13.4)
4.5		1.9 (6.6)	13.1 (15.9)	2.0 (5.8)	11.5 (14.3)
5.0		1.5 (6.6)	13.1 (16.8)	1.4 (5.7)	11.3 (15.2)
2.5	Takmontage	3.4 (4.5)	8.2 (9.0)	3.5 (4.4)	8.2 (9.6)
3.0	Belysning av öppna ytor	4.5 (5.5)	9.0 (10.0)	3.4 (4.4)	9.2 (11.0)
3.5		4.5 (5.5)	9.8 (11.4)	3.4 (4.4)	10.0 (11.6)
4.0		4.5 (5.5)	10.6 (12.6)	3.4 (4.4)	10.6 (12.4)
4.5		2.5 (5.5)	11.2 (13.4)	1.4 (5.4)	11.4 (13.4)
5.0		1.4 (5.5)	12.4 (14.2)	1.5 (5.4)	11.4 (14.2)

Projekteringsguide för Outdoor Wall - asymmetrisk optik = 1,0 lux (0,5 lux)

Mättnivå: 0,02 m, underhållsfaktor MF = 80 %, batteridrift



Outdoor Wall CG-S med asymmetrisk optik

Montering höjd (m)	Typ av montage	L1 [m]	L2 [m]
2.0	Väggmontage	5.4 (6.0)	12.0 (13.2)
2.5		6.2 (7.0)	13.9 (15.5)
3.0		6.8 (7.8)	15.6 (17.5)
3.5		7.4 (8.6)	17.1 (19.4)
4.0		7.9 (9.2)	18.4 (21.0)
4.5		8.4 (9.8)	19.6 (22.6)
5.0		8.8 (10.4)	20.7 (24.0)
5.5		8.9 (10.9)	21.8 (25.3)
6.0		3.1 (11.4)	22.7 (26.5)