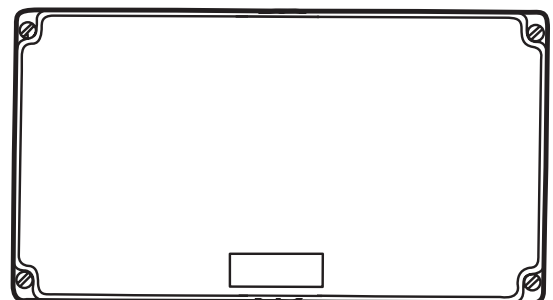
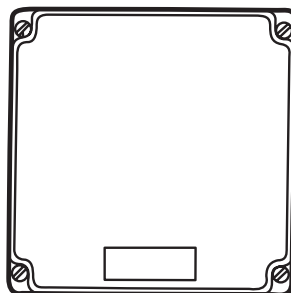


Explosiongeschützte Klemmenkästen
aus Kunststoff GHG 72.

Explosion protected terminal boxes made
of plastic GHG 72.

Boites de jonction GHG 72. en plastique
pour atmosphères explosives



GHG 720 7001 P0001 D/GB/F (o)



Inhalt:	Contents:	Contenu:
1 Technische Angaben3	1 Technical data8	1 Caractéristiques techniques..... 13
2 Legende4	2 Principles 9	2 Légende14
2.1 Sicherheitshinweise 4	2.1 Safety instructions.....9	2.1 Consignes de sécurité.....14
3 Normenkonformität.....4	3 Conformity with standards.....9	3 Conformité avec les normes14
4 Verwendungsbereich4	4 Field of application9	4 Domaine d'utilisation.....14
5 Verwendung / Eigenschaften4	5 Use / Properties9	5 Utilisation / Propriétés14
6 Installation5	6 Installation 10	6 Installation15
7 Instandhaltung /Wartung6	7 Maintenance / Servicing..... 11	7 Maintenance / Entretien.....16
8 Reparatur / Instandsetzung / Änderungen.....7	8 Repairs / Overhaul / Modifications.....12	8 Réparations / Remise en état / Modification 17
9 Entsorgung / Wiederverwertung7	9 Disposal / Recycling12	9 Évacuation des déchets / Recyclage17
10 Strombelastungstabelle18	10 Current load values18	10 Tableau de charge18
11 Kunststoffleitungseinführungen.....20	11 Plastic cable glands20	11 Entrées de câble en plastique20

Konformitätserklärung separat beigelegt.

Declaration of conformity, enclosed separately.

Déclaration de conformité, jointe séparément.

Klemmenkasten GHG 721 1...



1 Technische Angaben

1.1 Kunststoffklemmenkästen GHG 721 ...

EG-Baumusterprüfbescheinigung: BVS 13 ATEX E 013 X

Gerätekenzeichnung 2014/34/EU und Norm
EN 60079-0:

⊕ II 2G Ex e¹⁾ IIC T4²⁾/T5/T6 Gb

⊕ II 2D Ex tb IIC T80°C / T95°C Db

¹⁾ Wahlweise kann die Kennzeichnung um die Zündschutzart gesondert bescheinigter Komponenten ergänzt werden, z.B. "d", "e", "mb" und/oder "ia/ib 2)".

²⁾ T4: Nur bei Verwendung von Einbauelementen in der Zündschutzart Eigensicherheit "I".

IECEX Konformitätsbescheinigung: IECEX BVS 13.0031X

Gerätekenzeichnung

IEC 60079-0:

Ex e¹⁾ IIC T4²⁾/T5/T6 Gb

Ex tb IIC T80°C / T95°C Db

¹⁾ Wahlweise kann die Kennzeichnung um die Zündschutzart gesondert bescheinigter Komponenten ergänzt werden, z.B. "d", "e", "mb" und/oder "ia/ib 2)".

²⁾ T4: Nur bei Verwendung von Einbauelementen in der Zündschutzart Eigensicherheit "I".

Max. Verlustleistung

Temperaturklasse / Max. Umgebungstemperatur T6 / 40 °C T6 / 50 °C T5 / 40 °C T5 / 55 °C

Kunststoffausführung GHG 721 0 16 W 10 W 22 W 16 W

Kunststoffausführung GHG 721 1 24 W 15 W 33 W 24 W

Bemessungsspannung: bis 690 V

Bemessungsstrom: siehe Tabelle im Gehäusedeckel

Zulässige Umgebungstemperatur / Zul. Lagertemperatur in Originalverpackung: -40 °C/-55°C bis +40°C/+55°C (Listenausführung)

Gehäuse mit Kunststoffflansch -20 °C

-40 °C (geschützt montiert 4 J)

Gehäuse mit interner Erdungsplatte und

Aussenerdungsanschluss -42 °C

Abweichende Temperaturen sind bei Sonderversionen möglich.

Schutzart nach EN/IEC 60529: IP 66 (Listenausführung)

IP 65 (Gehäuse mit Kunststoffflansch)

Schutzklasse nach EN/IEC 61140:

I- mit Metallflansch

II- wird von den Kunststoffklemmenkästen erfüllt

Anschlussklemmen

Klemmenkasten GHG 721 0... max. 16 mm²

Klemmenkasten GHG 721 1... max. 35 mm²

Leitungseinführung laut Auftrag, im Rahmen der Bescheinigung

Leergewicht

Klemmenkasten GHG 721 0... ca. 1,1 kg

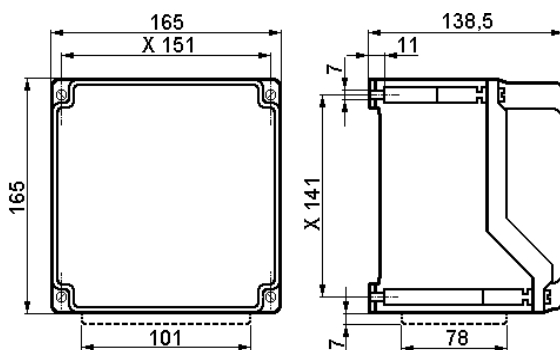
Klemmenkasten GHG 721 1... ca. 1,7 kg

Prüfdrehmomente

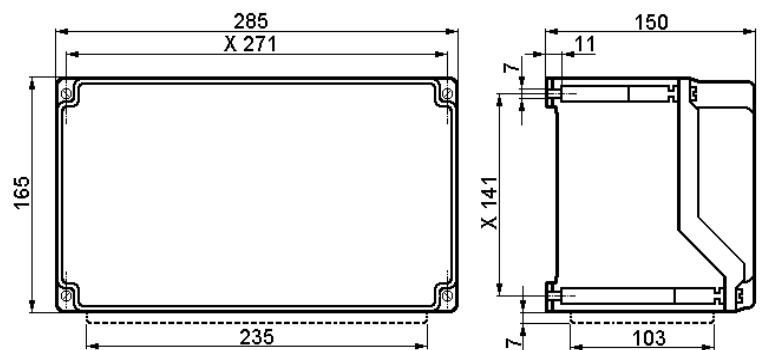
Prüfdrehmomente für Kabel- und Leitungseinführungen siehe Kapitel 11.

Deckelschrauben: 2,50 Nm

Maßbilder in mm
X = Befestigungsmaße



GHG 721 0



GHG 721 1

2. Legende



Achtung
Dieses Symbol warnt vor einem möglichen Ausfall. Wird diese Warnung nicht beobachtet kann der Gesamtausfall der Vorrichtung oder des Systems oder des Betriebes erfolgen, an die es angeschlossen wird.



Hinweis

Dieses Symbol hebt wichtige Informationen hervor.



Besondere Bedingungen
Dieses Symbol weist auf Hinweise zum sicheren Betrieb gemäß EU-Baumusterprüfbescheinigung / IECEx-Konformitätsbescheinigung hin.

2.1 Sicherheitshinweise



Zielgruppe:
Elektrofachkräfte und geeignet qualifizierte, unterwiesene Personen gemäß den nationalen Rechtsvorschriften, einschließlich der einschlägigen Normen für elektrische Geräte in explosionsgefährdeten Bereichen (EN/IEC 60079-14).

Die Klemmenkästen GHG 72. sind nicht für Zone 0 und Zone 20 geeignet.

Die Anforderungen der EN/IEC 60079-31 u.a. in Bezug auf übermäßige Staubablagerungen und Temperatur, sind vom Anwender zu beachten.

Die auf den Klemmenkästen angegebene Temperaturklasse und Explosionsgruppe ist zu beachten.

Umbauten oder Veränderungen an den Klemmenkästen sind nicht gestattet.

Sie sind bestimmungsgemäß in unbeschädigtem und einwandfreiem Zustand zu betreiben.

Vor Inbetriebnahme müssen die Klemmenkästen entsprechend der im Abschnitt 6 genannten Anweisung geprüft werden.

Beachten Sie die nationalen Sicherheits- und Unfallverhütungsvorschriften und die nachfolgenden Sicherheitshinweise in dieser Betriebsanleitung, die wie dieser Text in Kursivschrift gefasst sind!

3 Normenkonformität

Die Klemmenkästen entsprechen den aufgeführten Normen, in der separat beigelegten Konformitätserklärung.

Verweise auf Normen und Richtlinien in dieser Betriebsanleitung beziehen sich immer auf die aktuelle Version. Zusätzliche Ergänzungen (z.B. Jahresschlangaben) sind zu beachten.

4 Verwendungsbereich

Die Kunststoffkästen sind zum Einsatz in explosionsgefährdeten Bereichen der Zonen 1, 2 und 21, 22 gemäß EN/IEC 60079-10-1 und EN/IEC 60079-10-2 geeignet.

Die eingesetzten Gehäusematerialien einschließlich der außenliegenden Metallteile bestehen aus hochwertigen Werkstoffen, die einen anwendungsgerechten Korrosionsschutz und Chemikalienresistenz in "normaler Industriemmosphäre" gewährleisten:

- glasfaserverstärktes Polyester
- Edelstahl V 4A AISI 316 L.

Bei einem Einsatz in extrem aggressiver Atmosphäre, können Sie zusätzliche Informationen über die Chemikalienbeständigkeit der eingesetzten Kunststoffe, bei Ihrer zuständigen Cooper Crouse-Hinds (CCH)/ EATON Niederlassung erfragen.

5 Verwendung/Eigenschaften

Die Klemmenkästen dienen zum Verteilen von elektrischer Energie, z.B. Lichtstromkreise, Heizstromkreise, Steuerstromkreise, eigensichere Stromkreise usw..

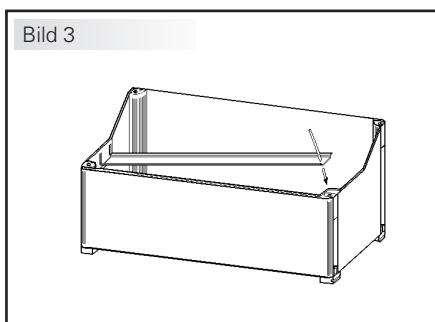
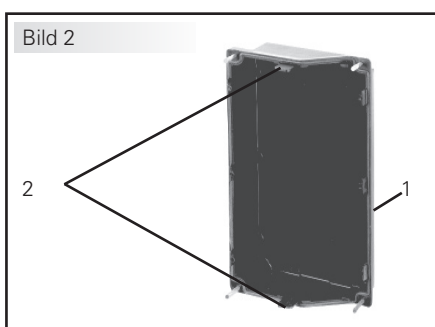
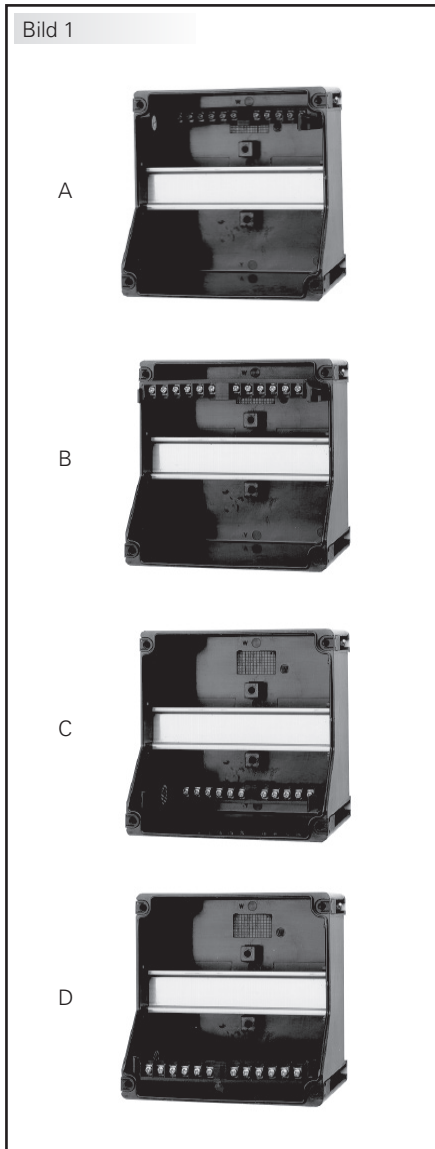
Temperaturklasse, Explosionsgruppe, zulässige Umgebungstemperatur siehe technische Daten.

Angaben zum sicheren Benutzen von Fremdprodukten, sofern nicht in dieser Betriebsanleitung genannt, sind den beiliegenden Anleitungen zu entnehmen oder bei dem jeweiligen Hersteller des Betriebsmittels anzufragen.

Angaben aus Punkt 3 u. 4 sind bei der Verwendung zu berücksichtigen.

Andere als die beschriebenen Anwendungen sind ohne schriftliche Erklärung der Fa. Cooper Crouse-Hinds/EATON nicht zulässig. Beim Betrieb sind die in der Betriebsanleitung unter Punkt 7 genannten Anweisungen zu beachten.

Die Verantwortung hinsichtlich Eignung und bestimmungsgemäßer Verwendung dieser Klemmenkästen unter Bezugnahme der in der Anlage vorhandenen Rahmenbedingungen (s. technische Daten) liegt allein beim Betreiber.



6 Installation

Für das Errichten / Betreiben sind die relevanten nationalen Vorschriften sowie die allgemein anerkannten Regeln der Technik maßgebend (EN/IEC 60079-14).

⚠ Bei dem Einbau der separat bescheinigten Klemmen müssen die Luft- und Kriechstrecken der Tabelle 1 der EN/IEC 60079-7 entsprechen.

6.1 Montage

Die Montage der Klemmenkästen kann ohne Öffnen der Gehäuse erfolgen.

Die Klemmenkästen dürfen bei der Direktmontage an der Wand nur an den vorgesehenen Befestigungspunkten eben aufliegen. Die gewählte Schraube muss der Befestigungsöffnung angepasst sein (siehe Maßbilder, Seite 3) und sie darf die Öffnung nicht beschädigen (z.B. Verwendung einer Unterlegscheibe).

Die Klemmenkästen sind mit mindestens 2 Schrauben diagonal zu befestigen.

⚠ **Bei übermäßigem Anziehen können die Kunststoffklemmenkästen beschädigt werden.**

Die Kunststoffklemmenkästen GHG 721 0 und GHG 721 1 sind zur schraubenlosen Befestigung auf den CCH/EATON- Gerätehaltern geeignet (siehe Bild 4-7, Seite 6+7).

⚠ **Die betreffende Montageanleitung ist zu beachten.**

6.2 Öffnen des Gerätes / Elektrischer Anschluss

⚠ **Der elektrische Anschluss des Betriebsmittels darf nur durch Fachpersonal erfolgen (EN/IEC 60079-14).**

! Die Luft- und Kriechstrecken nach EN/IEC 60079-7; Tabelle 1 einhalten.

Die im Deckel der Klemmenkästen angegebene Strombelastungstabelle ist zu beachten.

Zur Aufrechterhaltung der Zündschutzart ist der Leiteranschluss mit besonderer Sorgfalt durchzuführen.

⚠ **Die Isolation muss bis an die Klemme heranreichen. Der Leiter selbst darf nicht beschädigt sein.**

Die minimal und maximal anschließbaren Leiterquerschnitte sind zu beachten.

Alle Schrauben und/oder Muttern der Anschlussklemmen, auch die der nicht benutzten, sind fest anzuziehen.

Die eingebaute Standardklemme ist zum Direktanschluss von Leitern mit Kupferadern ausgelegt.

Bei eingebauten Bolzenklemmen sind DIN-Kabelschuhe zu verwenden.

⚠ **Das Aufpressen der Kabelschuhe auf das Kabel ist fachgemäß durchzuführen. Es ist sicherzustellen, dass die erforderlichen Mindestluftstrecken eingehalten werden (bei 690V -> 12mm).**

Bei Mischbestückungen Ex-e / Ex-i sind die erforderlichen Trennabstände, Luft- und Kriechstrecken einzuhalten. Die Anschlussleitungen der Ex-i Stromkreise sind getrennt von den Anschlussleitungen der Ex-e Stromkreise zu verlegen (siehe z.B. EN/IEC 60079-11).

Die Anschlussleitungen der Ex-i Stromkreise sind zu kennzeichnen (z.B. farblich, hellblau).

Nach der Demontage der Klemmentragschiene (zur leichteren Einführung der Kabel und Leitungen), muss vor dem elektrischen Anschluss die Klemmentragschiene wieder ordnungsgemäß montiert werden.

Die Demontage und Montage erfolgt, wie nachfolgend beschrieben:

Durch Auseinanderdrücken der seitlichen Gehäusewände wird die Klemmentragschiene aus dem Gehäuseunterteil gelöst.

Zur Montage ist die Klemmentragschiene in die Rastnacke einer Gehäuseseitenwand einzusetzen. Danach wird die Schiene auf der anderen Gehäuseseite eingeschnappt (Siehe Bild 3).

Die PE-Schiene ist in 4 Positionen variabel einbaubar (siehe Bild 1):

- A Gehäuseseite oben - PE-Anschluss unten
- B Gehäuseseite oben - PE-Anschluss oben
- C Gehäuseseite unten - PE-Anschluss unten
- D Gehäuseseite unten - PE-Anschluss oben

Die Montage ist wie folgt durchzuführen: In die Führungsleisten, die in die Gehäuseseitenwände eingearbeitet sind, werden die PE-Schienen bis zum Anschlag eingeschoben.

⚠ **Die Schiene muss in die Aufnahme am Gehäuseboden einrasten.**

Es ist darauf zu achten, dass die Einbaulage der PE-Schiene einen korrekten Leiter-Anschluss gewährleistet.

! Wird das Betriebsmittel in der Ausführung "Schutzisoliert" ausgeführt, kann das entsprechende Klebeschild GHG 905 1002 P0005 beim Hersteller angefordert werden.

! Wird die eingebaute Klemmentragschiene nicht komplett mit Reihenklemmen bestückt, muss die Klemmentragschiene in den Potentialausgleich mit einbezogen werden.

6.3 Kabel- und Leitungseinführungen (KLE); Verschlussstopfen

⚠ *Es dürfen generell nur bescheinigte KLE und Verschluss-Stopfen verwendet werden. Für bewegliche Leitungen sind Trompetenverschraubungen oder andere geeignete Einführungen mit zusätzlicher Zugentlastung zu verwenden.*

Eigensichere Stromkreise (Ex-i) sind über die farblich (hellblau) gekennzeichneten KLE einzuführen.

Die für die eingebauten KLE maßgebenden Montagerichtlinien sind zu beachten.

Beim Einsatz von KLE mit einer niedrigeren als der für das Gerät zutreffenden IP-Schutzart (Siehe Technische Daten, Seite 3) wird die IP-Schutzart des gesamten Gerätes reduziert.

Nicht benutzte Einführungsöffnungen sind mit einem bescheinigten Verschluss-Stopfen zu verschließen, um die Mindestschutzart herzustellen.

Es ist darauf zu achten, dass bei der Installation der KLE die für den Leitungsdurchmesser geeigneten Dichtungseinsätze verwendet werden.

Bei ausschneidbaren Dichtungseinsätzen ist sicherzustellen, dass der Einsatz ordnungsgemäß dem Leitungsdurchmesser angepasst wird.

Alle nicht benutzten metrischen CCH/EATON KLE sind mit dem bescheinigten Verschluss für metrische KLE zu verschließen.

Zur Sicherstellung der erforderlichen Mindestschutzart sind die KLE fest anzuziehen.

⚠ *Bei übermäßigem Anziehen kann die Schutzart beeinträchtigt werden.*

⚠ *Beim Anziehen der Hutmutter der Metall-KLE ist die Verschraubung mit einem geeigneten Werkzeug gegen Verdrehen zu sichern.*

6.4 Flansche und Metallplatten

Müssen Flanschplatten demontiert werden (z.B. zum Bohren von Einführungsöffnungen), ist bei der Montage zur Aufrechterhaltung der Mindestschutzart auf den korrekten Sitz der Flanschplatte und den Sitz des Befestigungsbügels zu achten.

Die Flanschplatten sind so zu montieren, dass die IP-Schutzart gewährleistet bleibt. Dabei ist auf den exakten Sitz und die Unversehrtheit der Dichtung zu achten.

⚠ *Von außen herangeführte PE-Leitungen sind auf die dafür vorgesehene PE-Klemme am Flansch anzuschließen. Der maximale Anschlussquerschnitt beträgt 50 mm².*

⚠ *Achtung: Metallflansche, Metallplatten und Metallverschraubungen müssen in den Potentialausgleich miteinbezogen werden.*

⚠ *Werden Klemmenkästen mit Kunststoffflansche, im Rahmen der Baumusterprüfbescheinigung, bei Umgebungstemperaturen unter -40°C eingesetzt, müssen diese bauseits vor unzulässigen mechanischen Belastungen geschützt werden.*

6.5 Schließen des Gerätes / Deckelverschluss

⚠ *Alle Fremdkörper sind aus dem Gerät zu entfernen.*

Zur Sicherstellung der erforderlichen Mindestschutzart sind die Deckelschrauben fest anzuziehen.

⚠ *Bei übermäßigem Anziehen kann die Schutzart beeinträchtigt werden.*

6.6 Inbetriebnahme

Vor Inbetriebnahme des Betriebsmittels sind die in den einzelnen nationalen Bestimmungen genannten Prüfungen durchzuführen. Außerdem ist vor der Inbetriebnahme die korrekte Installation des Betriebsmittels in Übereinstimmung mit dieser Betriebsanleitung und anderen anwendbaren Bestimmungen zu überprüfen.

⚠ *Unsachgemäße Installation und Betrieb der Klemmenkästen kann zum Verlust der Garantie führen.*

7 Instandhaltung / Wartung

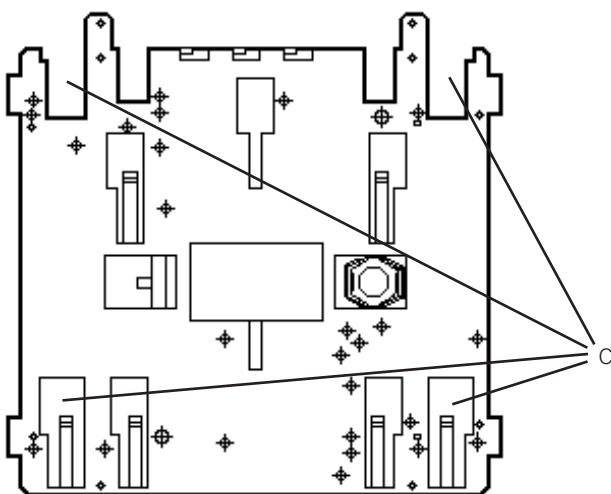
⚠ *Die für die Wartung / Instandhaltung von elektrischen Betriebsmitteln in explosionsgefährdeten Bereichen geltenden nationalen Bestimmungen sind einzuhalten (EN/IEC 60079-17).*

Vor Öffnen des Gehäuses Spannungsfreiheit sicherstellen bzw. geeignete Schutzmaßnahmen ergreifen.

Bei eigensicheren Stromkreisen ist das Arbeiten unter Spannung zulässig.

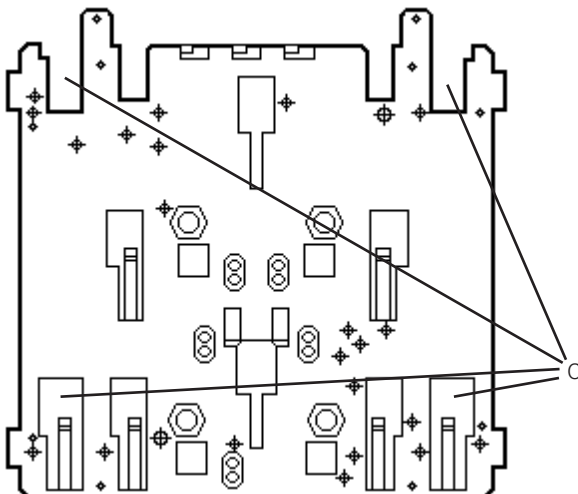
Die erforderlichen Wartungsintervalle sind anwendungsspezifisch und daher in Abhängigkeit von den Einsatzbedingungen vom Betreiber festzulegen.

Bild 4
Gerätehalter Größe 2A für Rohrbefestigung



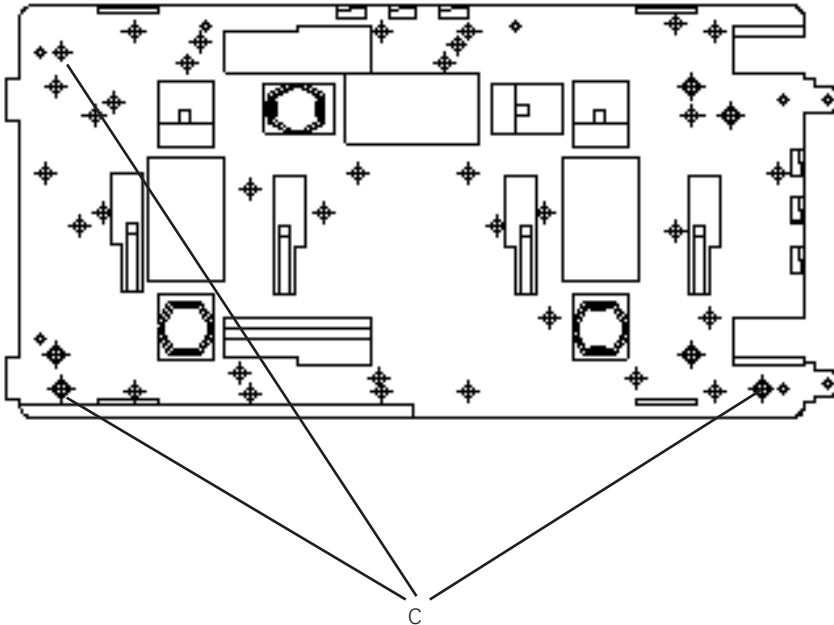
Steckbefestigungslöcher für
Klemmenkasten GHG 721 0...

Bild 5
Gerätehalter Größe 2A für Gitterinnen- und Wandbefestigung



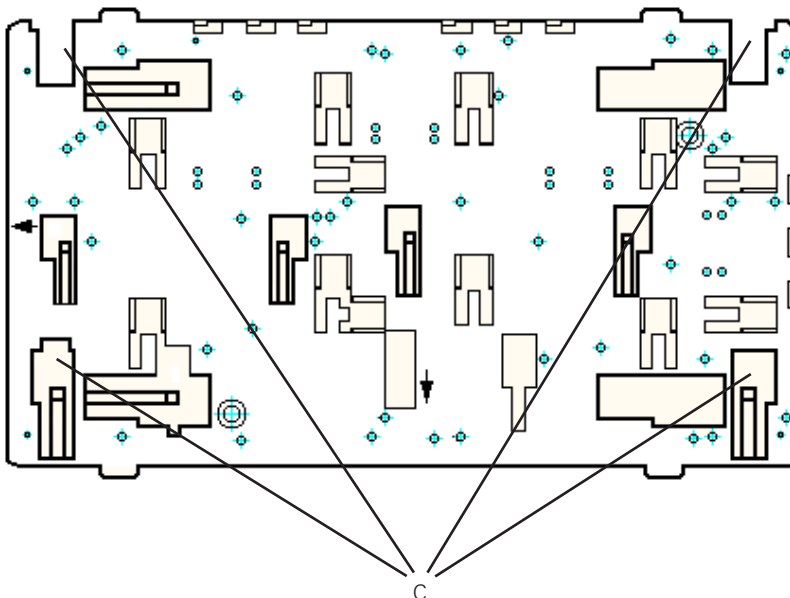
Steckbefestigungslöcher für
Klemmenkasten GHG 721 0...

Bild 6
Gerätehalter Grösse 3, horizontale Rohrbefestigung



Schraubbefestigungslöcher für Klemmenkasten GHG 721 1....


Bild 7
Gerätehalter Grösse 3, horizontale Gitterrinnen- und Wandbefestigung



Steckbefestigungslöcher für Klemmenkasten GHG 721 1....

Im Rahmen der Wartung sind vor allem die Teile, von denen die Zündschutzart abhängt, zu prüfen (z.B. Unversehrtheit und Dichtheit des Gehäuses, Unversehrtheit der Dichtungen und der Kabel- und Leitungseinführungen).


Es ist vor dem Schließen des Gehäusedeckels auf den korrekten Sitz des Niederhalters im Deckel und die Unversehrtheit des Niederhalters zu achten (siehe Bild 2, Seite 5).

 Zur Vermeidung elektrostatischer Aufladung ist das Betriebsmittel und der Aufkleber nur mit einem feuchten Tuch oder Schwamm zu reinigen!

Sollte bei einer Wartung festgestellt werden, dass Instandsetzungsarbeiten erforderlich sind, ist Abschnitt 8 dieser Betriebsanleitung zu beachten.

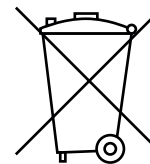
8 Reparatur / Instandsetzung / Änderungen

Instandsetzungsarbeiten / Reparaturen dürfen nur unter Verwendung von CCH/EATON Originalersatzteilen vorgenommen werden.

 **Reparaturen, die den Explosionsschutz betreffen, dürfen nur von CCH/EATON oder einer qualifizierten Elektrofachkraft in Übereinstimmung mit national geltenden Regeln durchgeführt werden (EN/IEC 60079-19).**

Umbauten oder Änderungen am Betriebsmittel sind nicht gestattet; ausgenommen ist das Anbringen von zusätzlichen KLE und das Montieren von Anschlussklemmen im Rahmen der Zulassung des Betriebsmittels.

9 Entsorgung / Wiederverwertung



Bei der Entsorgung des Betriebsmittels sind die jeweils geltenden nationalen Abfallbeseitigungsvorschriften zu beachten.

Zusätzliche Informationen zur Entsorgung des Produktes können Sie bei Ihrer zuständigen Cooper Crouse-Hinds/EATON Niederlassung erfragen.

Zur Erleichterung der Wiederverwertbarkeit von Einzelteilen sind Kunststoffteile mit dem Kennzeichen des verwendeten Kunststoffes versehen.

Programmänderungen und -ergänzungen sind vorbehalten.

Terminal box GHG 721 1...



1 Technical data

1.1 Plastic terminal boxes GHG 721 ...

ATEX type examination certificate: BVS 13 ATEX E 013 X

Marking acc. to 2014/34/EU and standard EN 60079-0:

⊕ II 2G Ex e¹ IIC T4²/T5/T6 Gb

⊕ II 2D Ex tb IIIC T80°C / T95°C Db

¹⁾ Optional the marking can be amplified with the types of protection of the separately certified components, for example "d", "e", "mb" and/or "ia/ib ²⁾".

²⁾ T4: Only for use of terminals in type of protection Intrinsic Safety "I".

IECEx certificate: IECEx BVS 13.0031X

Category of application:

IEC 60079-0:

Ex e¹ IIC T4²/T5/T6 Gb

Ex tb IIIC T80°C / T95°C Db

¹⁾ Optional the marking can be amplified with the types of protection of the separately certified components, for example "d", "e", "mb" and/or "ia/ib ²⁾".

²⁾ T4: Only for use of terminals in type of protection Intrinsic Safety "I".

Max. Power dissipation

Temperature class / Max. ambient temperature	T6 / 40 °C	T6 / 50 °C	T5 / 40 °C	T5 / 55 °C
Plastic version GHG 721 0	16 W	10 W	22 W	16 W
Plastic version GHG 721 1	24 W	15 W	33 W	24 W

Rated voltage: up to 690 V

Rated current: acc. to table on the inside of the enclosure cover

Permissible ambient temperature /

Perm. storage temperature in original packing

Enclosure with plastic flange

-20 °C

-40 °C (protected mounting 4 J)

Enclosure with internal earth plate

and external earthing

-42 °C

Deviating temperatures possible with special versions.

Protection category acc. to IEC/EN 60529:

IP 66 (catalogue version)

IP 65 (enclosure with plastic flange)

Insulation class acc. to IEC/EN 61140:

I- with metal flange

II- plastic terminal boxes fulfil this requirement

Terminals

Terminal box GHG 721 0...

max. 16 mm²

Terminal box GHG 721 1...

max. 35 mm²

Test torques

acc. to customer's specification and as certified

Empty weights

Terminal box GHG 721 0...

approx. 1.1 kg

Terminal box GHG 721 1...

approx. 1.7 kg

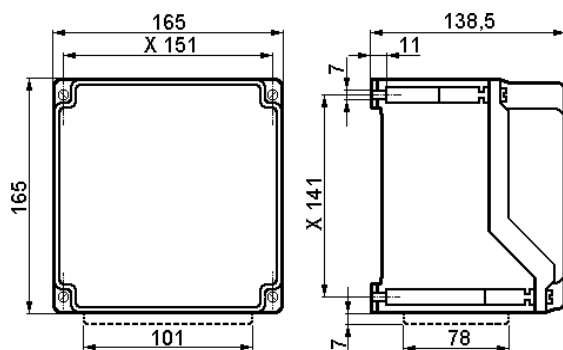
Test torques

Test torques for cable glands see cap. 11.

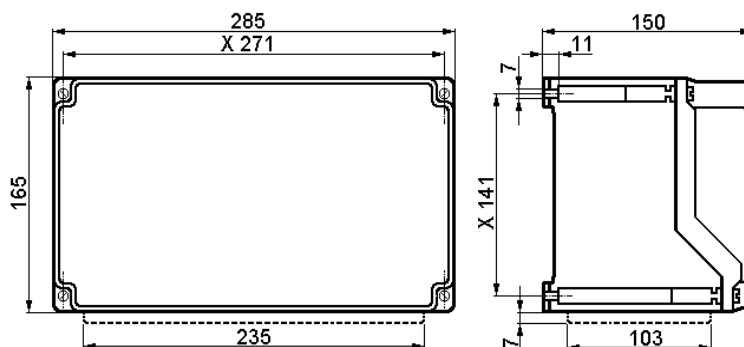
Cover screws:

2.50 Nm

Dimensions, plastic terminal boxes
X = fixing dimensions



GHG 721 0



GHG 721 1

2 Principles

Caution

This symbol warns of a possible failure. Failure to observe this caution may result in the total failure of the device or the system or plant to which it is connected.



This symbol highlights important information.



Special conditions

This symbol shows Highlights for safe use in accordance to EU-Type-Examination Certificate/ IEC Ex-Certificate of Conformity.

2.1 Safety instructions



***Target group:
For skilled electricians and suitable qualified, instructed personnel in accordance with national legislation, including the relevant standards and, where applicable, in acc. with IEC/EN 60079-14 on electrical apparatus for explosive atmospheres.***

The terminal boxes GHG 72. are not suitable for Zone 0 and Zone 20 hazardous areas.

The requirements of the IEC/EN 60079-31 regarding excessive dust deposits and temperature to be considered from the user.

The temperature class and explosion group marked on the terminal boxes have to be observed.

Modifications to the terminal boxes or changes of their design are not permitted.

They shall to be used for their intended purpose and in perfect and clean condition.

Prior to taking the terminal boxes into operation, they shall be checked in accordance with the instruction as per section 6.

Observe the national safety rules and regulations for prevention of accidents as well as the safety instructions included in these operating instructions and set in italics the same as this text!

3 Conformity with standards

The apparatus is conform to the standards specified in the EC-Declaration of conformity, enclosed separately.

References to standards and directives in these operating instructions always relate to the latest version. Other additions (e.g. details relating to the year) shall be observed.

4 Field of application

The plastic terminal boxes are suitable for use in Zone 1, 2 and 21, 22 hazardous areas acc. to IEC/EN 60079-10-1 and IEC/EN 60079-10-2.

The enclosure materials employed, including the exterior metal parts, are made of high-quality materials which ensure a corrosion protection and resistance to chemical substances corresponding to the requirements in a "normal industrial atmosphere":

- glass-fibre reinforced polyester
- special stainless steel V4 A AISI 316 L.

In case of use in an extremely aggressive atmosphere, you can obtain information concerning the chemical resistance of the materials used from your Cooper Crouse-Hinds branch.

5 Use / Properties

The terminal boxes are intended for the distribution of electrical energy, e.g. light circuits, heating circuits, control circuits, intrinsically safe circuits etc..

As to temperature class, explosion group, permissible ambient temperature, see technical data.

Information on the safe use of third-party products, unless non specified in these operating instructions, have to be requested from the respective manufacturer of the equipment.

△ The data as per point 3 and 4 shall be taken into account with the use.

△ Applications other than described are not permitted without Cooper Crouse-Hinds (CCH)/EATON's prior written consent. For the operation, the instructions stated in section 7 of the operating instructions shall be observed.

△ The user alone is responsible for the appropriate use of this installation switch in consideration of the basic conditions existing at the plant (see technical data).

Fig. 1

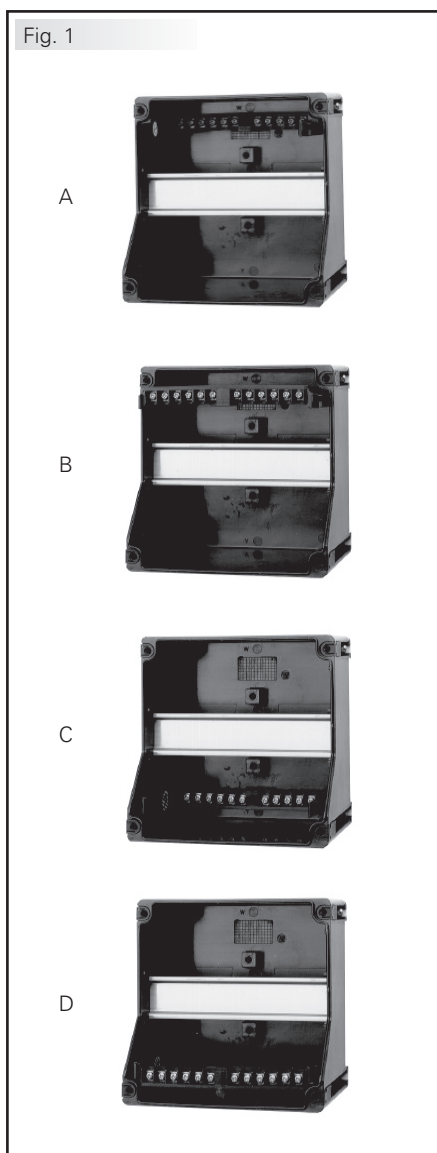


Fig. 2

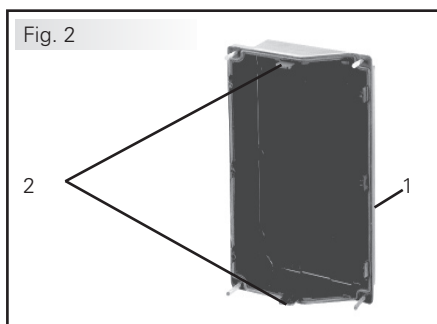
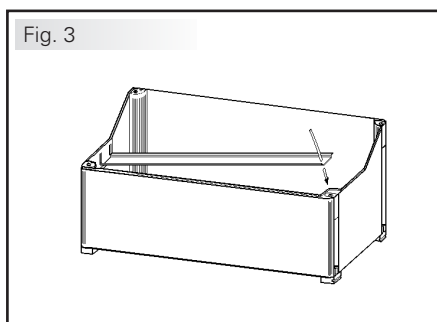


Fig. 3



6 Installation

For the mounting and operation, the respective national regulations as well as the general rules of engineering shall be observed (IEC/EN 60079-14).

⚠ When mounting the separately certified terminals, the clearance and creepage distance must be observed in accordance to table 1 of IEC/EN 60079-7.

6.1 Mounting

The plastic boxes can be mounted without opening their enclosure.

When mounting the terminal boxes directly onto the wall, they shall rest evenly only on the fastening points provided for them. The chosen screw must match the fastening hole (see dimensional drawings page 8) and they shall not damage the hole (e.g. use of a washer).

The terminal boxes must be fastened diagonally by means of at least 2 screws.

⚠ If the screws are overtightened, the plastic terminal boxes may be damaged.

The plastic terminal boxes GHG 721 0 and GHG 721 0 are suitable for fastening onto CCH/EATON apparatus holders by means of self-cutting screws and clip-on mounting (see fig. 4- 7, page 11 + 12).

⚠ The respective mounting instructions will have to be observed.

6.2 Opening the apparatus/ Electrical connection

⚠ The electrical connection of the apparatus may only be carried out by skilled staff (IEC/EN 60079-14).

! The minimum clearances and creepage distances in accordance with IEC/EN 60079-7, Table 1, shall be observed.

The table indicating the current load values which is provided on the cover inside of the terminal boxes is to be observed.

In order to maintain the mode of protection, the conductors will have to be connected with special care.

⚠ The insulation shall reach up to the terminal. The conductor itself shall not be damaged.

The connectable min. and max. conductor cross-sections will have to be observed.

All screws and/or nuts of the supply terminals, and unused terminals, shall be tightened down.

The fitted standard terminals are designed for direct connection of conductors with copper cores.

If stud terminals are fitted, DIN cable lugs shall be used.

⚠ The cable lugs should be crimped onto the cable in a workmanlike manner. It is to be ensured that the required min. air gaps are kept (at 690V -> 12mm).

When combining Ex-e/Ex-i it is essential to maintain the separation, air and creepage distances. The Ex-i circuit wires are to be laid separately from the Ex-e circuit wires (see e.g. EN/IEC 60079-11).

The connection wires of the Ex-i circuits are to be marked (e.g. by colour, light blue).

After removing the terminal rail (in order to facilitate the entry of cables), the terminal rail shall again be properly put in place before establishing the electrical connection.

Removal and mounting of the terminal rail are performed as follows:

By pressing apart the enclosure sides, the terminal rail can be detached from the bottom part of the enclosure.

In order to install the terminal rail, it is fitted onto the catch on one side of the enclosure wall and then snapped in on the opposite enclosure wall (see fig. 3).

The PE rail can optionally be fitted in 4 positions (see fig.1):

- A Enclosure top side - PE-connection bottom
- B Enclosure top side - PE-connection top
- C Enclosure bottom side - PE-connection bottom
- D Enclosure bottom side - PE-connection top

The PE rail is fitted as follows: It has to be pushed home in the respective guide rails that are integrated into the lateral enclosure walls.

⚠ The rail must engage into the receptacle on the bottom of the housing. Care has to be taken that the PE rail has such a position that a proper conductor connection is ensured.

! In the case of building up the electrical equipment in the "protective insulation" version, appropriate sticker GHG 905 1002 P0005 can be requested by the manufacturer.

! If the inserted terminal rail is not equipped completely with line-up terminals, the terminal rail must be included in the equipotential earth connection also.

6.3 Cable entries (KLE)/ Blanking plugs

⚠ Generally, only certified cable entries and blanking plugs may be used. Flexible cables are to be used with trumpet-shaped cable glands or other suitable entries with additional pull-relief.

Intrinsically safe circuits (Ex-i) are to be connected through the coloured (light blue) cable entries.

The mounting directives applicable to the fitted cable entries are to be observed.

When using cable entries with a lower IP protection than that which applies to the device (see technical data) the IP protection of the whole device will be reduced.

In order to establish the minimum protection category, unused holes have to be closed with a certified blanking plug.

Care has to be taken that when fitting the cable entries, sealing inserts appropriate to the cable diameter are used.

In case of sealing inserts that are cut out, it will have to be ensured that the insert is properly adapted to the cable diameter.

All vacant metric CCH/EATON cable entries are to be closed with the certified blanking plug for metric cable entries.

In order to ensure the required minimum protection category, the cable glands shall be tightened down.

⚠ Overtightening might impair the protection category.

⚠ Attention: When tightening the cap nut of the type ADE 1F metal cable entry, the screwing is to be protected against twisting by means of a suitable tool.

6.4 Flange and metal plates

If flange plates have to be removed in case of plastic terminal boxes (e.g. for drilling entry holes), attention will have to be paid to the proper fit of the flange plate and of the clamp clip when mounting them in order to maintain the minimum protection category.

Flange plates for stainless steel terminal boxes shall be fitted so that the IP protection is maintained. Pay attention to the proper seat of the sealing element.

⚠ PE conductors fed from outside are to be connected to the PE terminal provided on the flange. The maximum cross-section is 50mm².

⚠ Attention: Metal flanges, metal plates and metal cable glands shall be included in the equip potential earth connection.

⚠ If terminal boxes with plastic flanges are used within the scope of the type examination certificate in ambient temperatures below -40°C, they shall be installed in such a way that they are protected against inadmissible mechanical loads.

6.5 Closing the device/ cover closure

⚠ Any foreign matter is to be removed from the apparatus.

In order to ensure the required minimum protection category, the cover screws are to be tightened down.

⚠ Overtightening might impair the protection category.

6.6 Taking into operation

Prior to taking the apparatus into operation, the tests specified in the relevant national regulations will have to be carried out. Apart from that, the correct functioning and installation of the apparatus in accordance with these operating instructions and other applicable regulations will have to be checked.

⚠ Incorrect installation and use of the terminal boxes can invalidate the guarantee.

7 Maintenance / Servicing

⚠ The relevant national regulations which apply to the maintenance/repair of electrical apparatus in explosive atmospheres, will have to be observed (IEC/EN 60079-17).

Before opening the enclosure make sure that the terminal box is disconnected from the voltage, or take the appropriate protective measures.

In case of intrinsically safe circuits, working is permitted while voltage applies.

The required maintenance intervals depend on the specific application and will therefore have to be determined by the user dependent on the conditions of use.

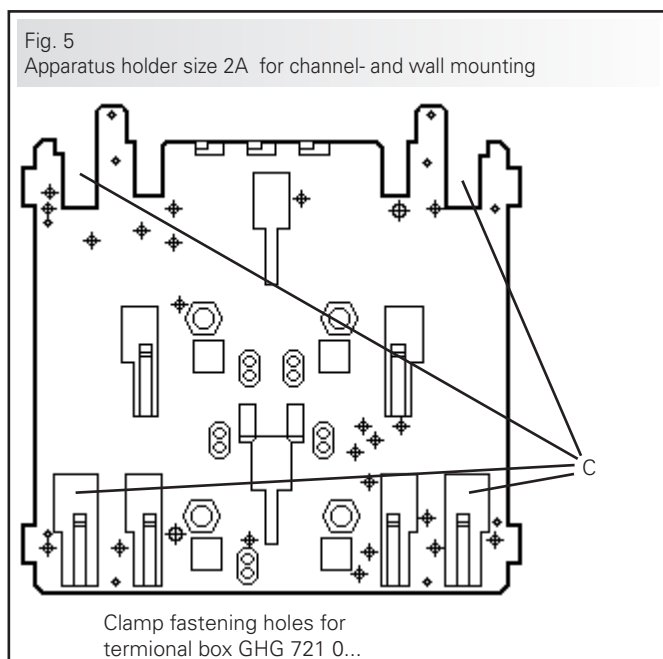
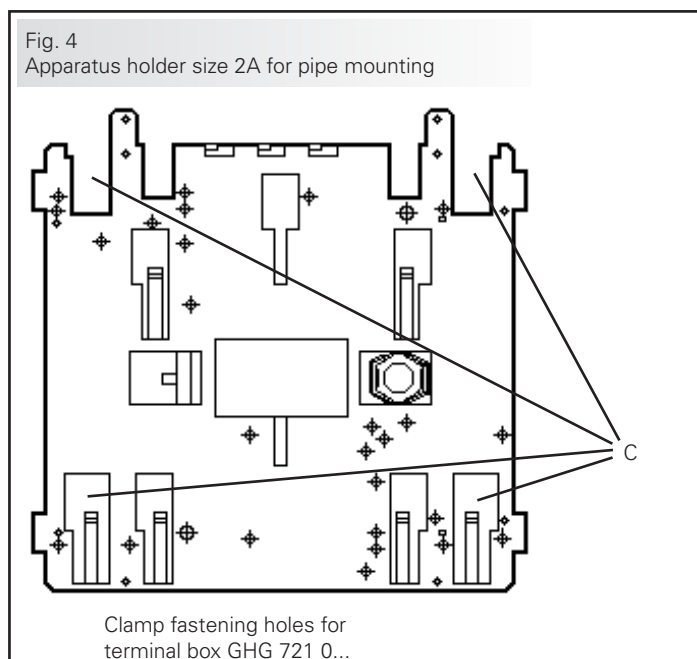
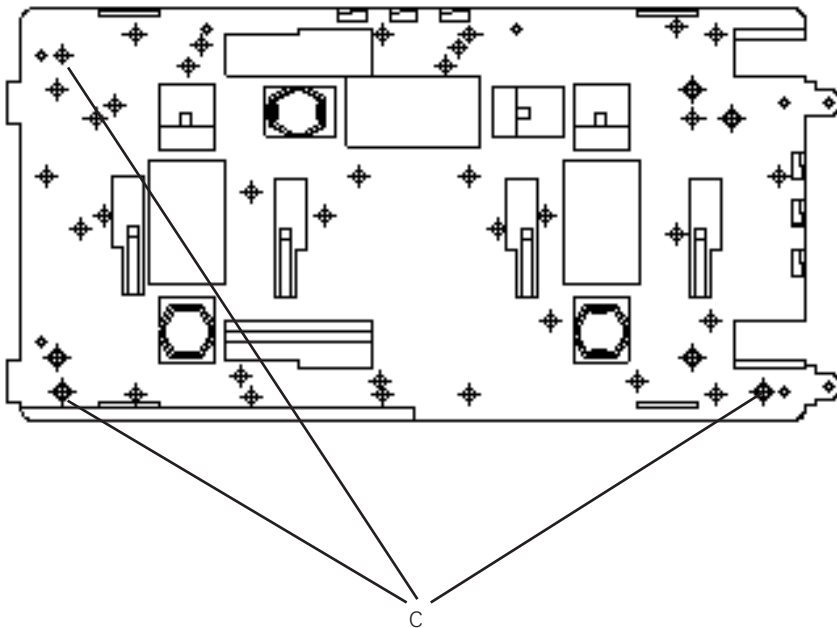
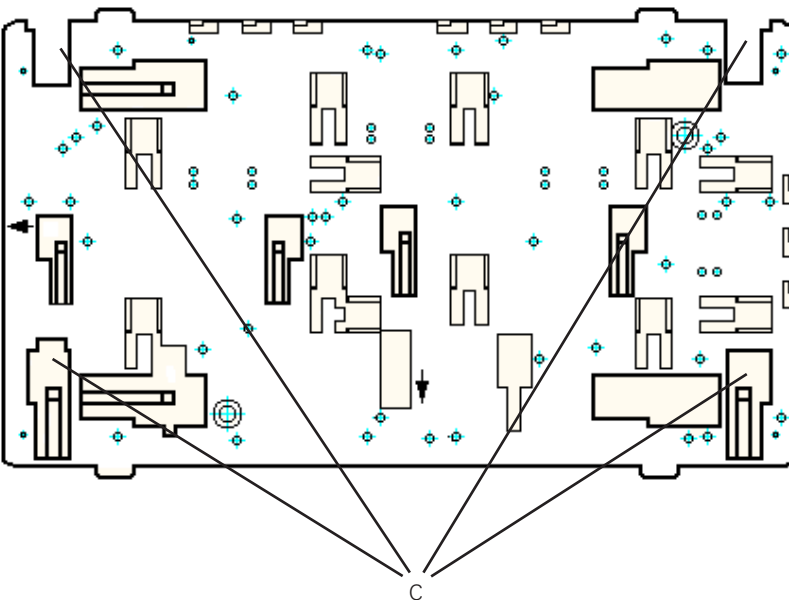


Fig. 6
Apparatus holder, size 3 for pipe mounting, horizontally



Screwed fastening holes for terminal boxes GHG 721 1....


Fig. 7
Apparatus holder, size 3 for channel- and wall mounting, horizontally



Clamp fastening holes for terminal boxes GHG 721 1....

When servicing the apparatus, particularly those parts that are decisive for the type of protection against explosion, will have to be checked (e.g. intactness and tightness of the enclosure, efficacy of the gaskets and the cable entries).


Before closing the enclosure cover, pay attention to the correct position and intactness of the holding-down clamps (see fig. 2, page 10).

 To avoid a build-up of electrostatic charge, only use a damp cloth or sponge to clean the adhesive sticker and equipment.

If during servicing, repairs prove to be necessary, section 8 of these operating instructions will have to be observed.

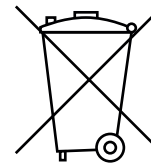
8 Repairs / Overhaul / Modifications

Overhaul and repairs may only be carried out with genuine CCH/EATON spare parts.

 **Repairs that affect the explosion protection, may only be carried out by CCH/EATON or a qualified electrician in compliance with the applicable national rules (IEC/EN 60079-19).**

Modifications to the apparatus or changes of its design are not permitted, except for the mounting of additional cable entries and the installation of supply terminals in accordance with the approval of the apparatus.

9 Disposal/Recycling



When the apparatus is disposed of, the respective national regulations on waste disposal will have to be observed.

In case of disposal you can obtain additional information from your Cooper Crouse-Hinds/EATON branch.

In order to facilitate the recycling of individual components, plastic parts are provided with the identification mark of the plastic material used.

Subject to modifications or supplement of the product range.

Boîte de jonction GHG 721 1...



1 Caractéristiques techniques

1.1 Boîtes de jonction en plastique GHG 721 ...

ATEX Certificat de Conformité:	BVS 13 ATEX E 013 X
Marquage selon 2014/34/UE et directive EN 60079-0:	Ⓜ II 2G Ex e ¹⁾ IIC T4 ²⁾ /T5/T6 Gb Ⓜ II 2D Ex tb IIIC T80°C / T95°C Db

¹⁾ En option, le marquage pourra être complété avec les modes de protection des composants internes additionnels, par exemple « d », « e », « mb » et/ou « ia/ib²⁾ ».

²⁾ T4 : Uniquement dans le cas où des bornes à sécurité intrinsèque « Ex i » sont utilisées.

IECEX Certificat:	IECEX BVS 13.0031X
Marquage selon IEC 60079-0:	Ex e ¹⁾ IIC T4 ²⁾ /T5/T6 Gb Ex tb IIIC T80°C / T95°C Db

¹⁾ En option, le marquage pourra être complété avec les modes de protection des composants internes additionnels, par exemple « d », « e », « mb » et/ou « ia/ib²⁾ ».

²⁾ T4 : Uniquement dans le cas où des bornes à sécurité intrinsèque « Ex i » sont utilisées.

Dissipation thermique max.				
Classe de température / max. température ambiante admissible	T6 / 40 °C	T6 / 50 °C	T5 / 40 °C	T5 / 55 °C
Version GRP GHG 721 0	16 W	10 W	22 W	16 W
Version GRP GHG 721 1	24 W	15 W	33 W	24 W

Tension nominale: jusqu'à 690 V

Courant nominal: voir tableau à l'intérieur du couvercle

Température ambiante admissible / Temp. de stockage dans l'emballage original

Boîtier avec plaque plastique amovible

-40 °C / -55°C à +40°C / +55°C (modèles de liste)

-20 °C

-40 °C

pour un montage avec protection contre les chocs (4J)

Boîtier avec plaque métallique interne et borne de terre traversante

-42 °C

D'autres températures possibles avec des modèles spéciaux.

Indice de protection selon CEI/EN 60529:

IP 66 (catalogue version)

IP 65 (enclosure with plastic flange)

Classe d'isolation selon CEI/EN 61140:

Class I pour les BJ avec plaque laiton

Class II pour les BJ avec PE polyamide

Bornes de raccordement

Boîte de jonction GHG 721 0... max. 16 mm²

Boîte de jonction GHG 721 1... max. 35 mm²

Test torques selon spécification du client et certificat

Empty weights

Boîte de jonction GHG 721 0... env. 1,1 kg

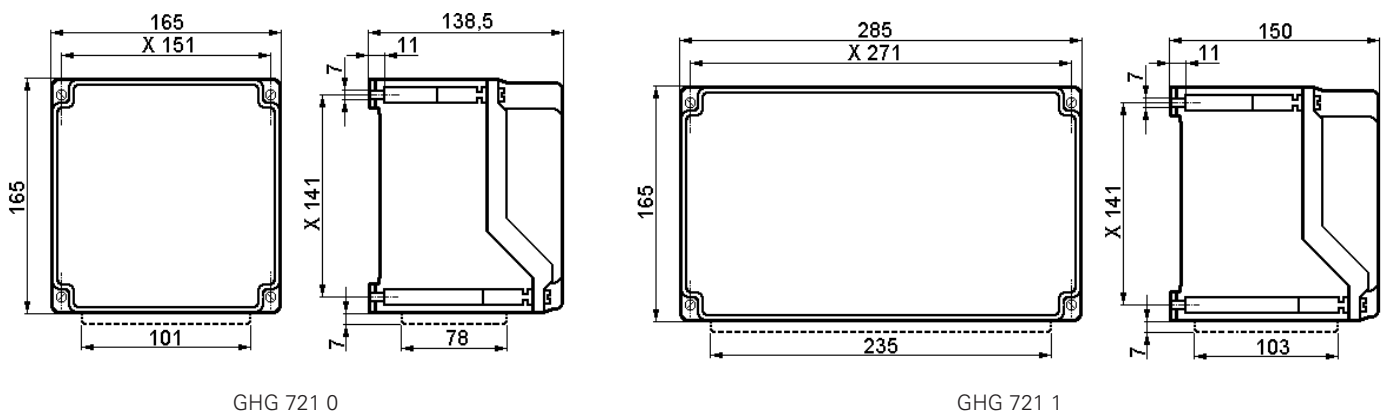
Boîte de jonction GHG 721 1... env. 1,7 kg

Couples de serrage testés

Ecrou borgne d'entrée de câble voir le Chapitre 11.

Vis du couvercle: 2,50 Nm

Dimensions boîtes de jonction en plastique
X = dimensions de fixation



2 Légende

Attention

Ce symbole met en garde contre un éventuel défaut. Le non-respect de cette consigne peut entraîner une panne totale de l'appareil ou du système ou de l'installation à laquelle il est connecté.



Remarque

Ce symbole indique la présence d'informations importantes.



Conditions particulières:

Ce symbole indique la présence de conditions particulières d'utilisation à respecter, en lien avec l'attestation d'examen UE de type et le certificat IEC Ex.

2.1 Consignes de sécurité



Groupe cible:

Pour les électriciens qualifiés et les personnels ayant reçu les formations adéquates, conformément à la législation nationale en vigueur et, si applicable, à la norme CEI/EN 60079-14 sur les installations électriques pour les atmosphères explosives.

Les boîtes de jonction GHG 72. ne conviennent pas pour une utilisation en zones 0 et 20.

Les exigences des CEI/EN 60079-31 en ce qui concerne les dépôts de poussière excessifs et la température doivent être considérées par l'utilisateur.

Respecter la classe de températures et le type de protection contre l'inflammation indiqués sur les appareils.

Il n'est pas permis de transformer ou de modifier les boîtes de jonction.

Seules des boîtes de jonction intactes devront être employées pour la fonction qui leur est dévolue.

Avant la mise en service, les boîtes de jonction doivent être vérifiées selon l'instruction donnée dans la section 6.

Respectez les prescriptions nationales de sécurité et de prévoyance contre les accidents ainsi que les consignes de sécurité de ce mode d'emploi en italique comme ce texte.

3 Conformité avec les normes

Les boîtes à jonction sont conformes aux normes reprises dans la déclaration de conformité, jointe séparément.

Les références aux normes et directives dans cette notice se réfèrent toujours à la dernière version. Les suppléments éventuels doivent également être respectés.

4 Domaine d'utilisation

Les boîtes de jonction en plastique on en acier inoxydable conviennent à l'emploi en les zones 1, 2 et zones 21, 22 d'une atmosphère explosive selon CEI/EN 60079-10-1 et CEI/EN 60079-10-2!

Pour l'enveloppe et les pièces métalliques extérieures, des matières de qualité supérieure ont été employées qui assurent une protection appropriée contre la corrosion et une résistance contre des agents chimiques en "atmosphère industrielle normale":

- polyester renforcé en fibres de verre
- acier inoxydable V 4A AISI 316 L.

En cas d'utilisation en atmosphère extrêmement corrosive, vous pouvez obtenir des informations complémentaires sur la résistance chimique des plastiques utilisés chez la succursale Cooper Crouse-Hinds (CCH)/EATON de votre région.


5 Utilisation / Propriétés


Les boîtes de jonction servent à la distribution de l'énergie électrique, p.e. des circuits d'éclairage, des circuits de chauffage, des circuits de commande, des circuits à sécurité intrinsèque etc..

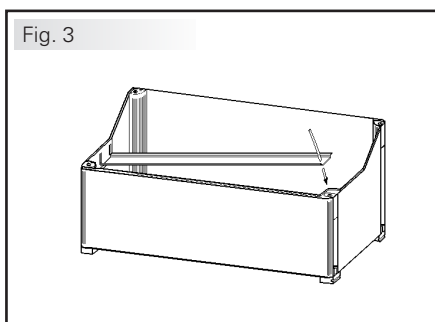
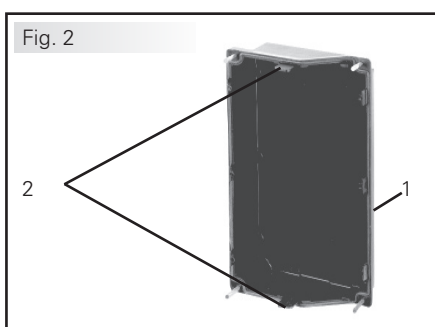
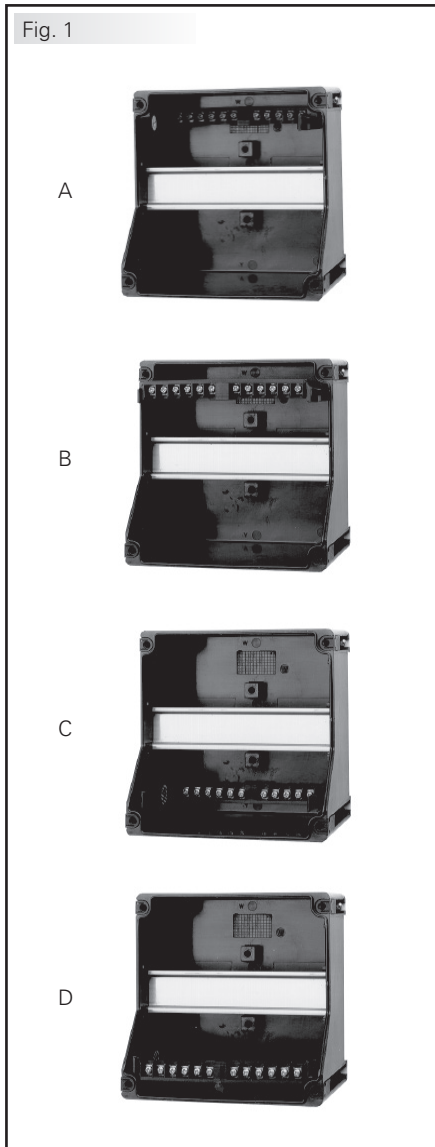
Quant à la classe de température, le groupe d'explosion et la température ambiante admissible, voir les caractéristiques techniques.

Si elles ne sont pas mentionnées dans cette notice, les informations d'utilisation et de sécurité qui concernent des composants provenant de fournisseurs extérieurs, devront être demandées auprès du fabricant de ces composants.

 Pour l'utilisation, les consignes des sections 3 et 4 devront être respectées.

 Les utilisations autres que celles décrites ne sont admises qu'avec le consentement écrit de CCH/EATON. Lors de l'utilisation, les instructions selon point 7 de ce mode d'emploi doivent être respectées.

 La responsabilité de qualification et la bonne utilisation de ces boîtes à jonction incombe à l'utilisateur seul.



6 Installation

Pour l'installation et l'exploitation de ces appareils, la réglementation nationale en vigueur ainsi que les règles de la technique généralement reconnues devront être respectées (CEI/EN 60079-14).

⚠ Pour l'installation de bornes d'alimentation supplémentaires certifiées séparément, respecter les distances de fuites et d'isolement de la norme CEI/EN 60079-7 tableau 1.

6.1 Montage

Le montage de boîtes de jonction peut se faire sans ouvrir l'enveloppe.

En cas de jonction ne doivent reposer que sur les points de fixation prévus. La vis choisie doit être en rapport avec le trou de fixation (voir plan coté page 13) et elle ne doit pas endommager le trou (par ex. emploi d'une rondelle).

Les boîtes de jonction doivent être fixées en diagonale avec au moins 2 vis.

⚠ *Si les vis sont forcées, l'appareil peut être endommagé.*

Les boîtes de jonction en plastique GHG 721 0 et GHG 721 1 sont conçues pour le montage sans vis sur des plaques de montage sur tube, voir fig. 4 à 7, page 16-17).

⚠ *Les instructions respectives pour le montage devront être respectées.*

6.2 Ouverture de l'appareil / Raccordement électrique

⚠ *Le raccordement électrique de l'appareil ne doit se faire que par une personne qualifiée (CEI/EN 60079-14).*

⚠ Les distances minimales d'isolement préconisées dans la norme CEI/EN 60079-7, tableau 1, doivent être respectées.

Les valeurs de charge électrique du tableau qui se trouve sur la face interne du couvercle, doivent être respectées.

Afin de maintenir le mode de protection, la connexion des conducteurs doit se faire très soigneusement.

⚠ *L'isolation doit couvrir le conducteur jusqu'à la borne. Le conducteur lui-même ne doit pas être endommagé.*

Les sections minimales et maximales admissibles des conducteurs doivent être respectées (voir caractéristiques techniques).

Toutes les vis et/ou écrous des bornes de connexion, aussi celles des bornes non utilisées, doivent être serrées à fond.

La borne standard installée est prévue pour le raccordement direct des conducteurs au cuivre.

En cas de bornes à tige, il faut utiliser des cosses de câble selon DIN.

⚠ *Les cosses de câble doivent être emmanchées par pression sur le câble de manière appropriée. Il faut veiller à ce que les entrefers minimaux requis soient respectés (à 690V -> 12mm).*

⚠ *Dans le cas d'une combinaison Ex-e/Ex-i, il est essentiel de maintenir la séparation des circuits et les distances d'isolement.*

⚠ *Les conducteurs du circuit Ex-i doivent être clairement séparés des conducteurs du circuit Ex-e (voir EN/IEC 60079-11), et ils doivent être repérés distinctement (par exemple avec une couleur bleue claire).*

Après avoir enlevé le rail DIN (afin de faciliter l'introduction des câbles), celui-ci devra être remis en place avant le raccordement électrique.

Le démontage et le montage se font comme suit:

En écartant les parois latérales du boîtier, le rail DIN peut être détaché de la partie inférieure du boîtier.

Pour monter le profilé support, il est mis sur la came d'arrêt sur l'un côté de la paroi du boîtier.

Puis, on le fait encliqueter sur l'autre côté du boîtier (voir fig. 3).

La barrette de terre peut être montée facultativement en 4 positions (voir fig. 1).

A Face supérieure	- PE connexion en bas
B Face supérieure	- PE connexion en haut
C Face inférieure	- PE connexion en bas
D Face inférieure	- PE connexion en haut

La barrette de terre est montée comme suit: La barrette doit être poussée jusqu'à la butée dans les réglettes de guidage intégrées dans les parois latérales du boîtier.

⚠ *La barrette doit s'encliqueter dans le logement au fond du boîtier. Il faut faire attention à ce que la barrette de terre soit placée de telle manière qu'un raccordement correct des conducteurs soit assuré.*

⚠ Si la classe d'isolation est type II (double isolation), l'autocollant avec le symbole GHG 905 1002 P0005 pourra être obtenu auprès du fabricant.

⚠ Si le rail DIN n'est pas totalement équipé de bornes, alors il doit être raccordé au circuit équipotentiel de mise à la terre.

6.3 Entrées de câble (KLE) / Bouchons de fermeture

⚠ **Généralement, seuls des bouchons de fermeture et des entrées de câble certifiés doivent être utilisés. Pour des câbles flexibles il faudra utiliser des presse-étoupes en forme de trompette ou d'autres entrées appropriées avec amarrage supplémentaire.**

Les câbles des circuits intrinsèques (Ex-i) doivent être raccordés via les presse étoupe bleus.

Les directives pour le montage qui s'appliquent aux entrées de câble utilisées, doivent être respectées.

Lorsque des entrées de câble avec un indice de protection IP inférieur à celui de la boîte de jonction sont employées (voir Caractéristiques techniques, page 13), l'indice de protection IP de l'ensemble sera réduit.

Les entrées de câble non utilisées doivent être fermées avec un bouchon de fermeture certifié pour établir l'indice de protection minimum.

Lors du montage des entrées de câble il faudra veiller à ce que des garnitures d'étanchéité correspondant au diamètre du câble soient utilisées.

En cas de garnitures qui doivent être coupées sur mesure, il faudra faire attention à ce que la garniture soit adaptée au diamètre du câble.

Toutes les entrées de câble métriques CCH/EATON non utilisées doivent être fermées avec un bouchon de fermeture certifié pour des entrées de câble métriques.

Les entrées de câble doivent être serrées à fond pour maintenir l'indice de protection minimum.

⚠ **Au cas où elles seraient forcées, cela pourrait être nuisible à l'indice de protection.**

⚠ **Lors du serrage du chapeau de l'entrée de câble métallique du, il faudra maintenir le corps du presse étoupe à l'aide d'une clé adaptée.**

6.4 Plaques amovibles

Si les plaques amovibles doivent être démontées (pour le perçage d'entrées de câble, par exemple) il faudra veiller lors du montage au maintien de l'indice de protection en replaçant correctement la plaque ainsi que la pièce rouge de maintien.

Les plaques amovibles des boîtes en acier inoxydable sont montées de telle façon que l'indice de protection IP soit respecté. Il faut également veiller au bon logement du joint d'étanchéité.

⚠ **Les conducteurs de terre amenés de l'extérieur doivent être connectés à la borne PE prévue à cet effet sur la bride. La section maximale est de 50 mm².**

⚠ **Les plaques amovibles en laiton, les plaques métalliques internes, et les presse-étoupe métalliques doivent être reliés au même potentiel.**

⚠ **Si les boîtes de jonction avec plaques plastiques amovibles sont utilisées dans le cadre de la certification avec des températures ambiantes inférieures à -40°C, elles devront être installées de manière à être protégées contre tout effort mécanique.**

6.5 Fermeture du couvercle

⚠ **Tout corps étranger doit être ôté de l'appareil.**

Pour garantir le type de protection minimale nécessaire, les KLE doivent être serrées à fond.

⚠ **Si les vis sont forcées, cela peut être nuisible à l'indice de protection.**

6.6 Mise en service

Avant la mise en service de l'appareil, les vérifications spécifiées dans les règlements nationaux individuels devront être exécutées. De plus, il faudra vérifier la conformité du montage avec ce mode d'emploi et avec les autres réglementations en vigueur.

⚠ **L'installation ou l'utilisation incorrecte de ces boîtes à jonction peut entraîner la perte de la garantie.**

7 Maintenance/Entretien

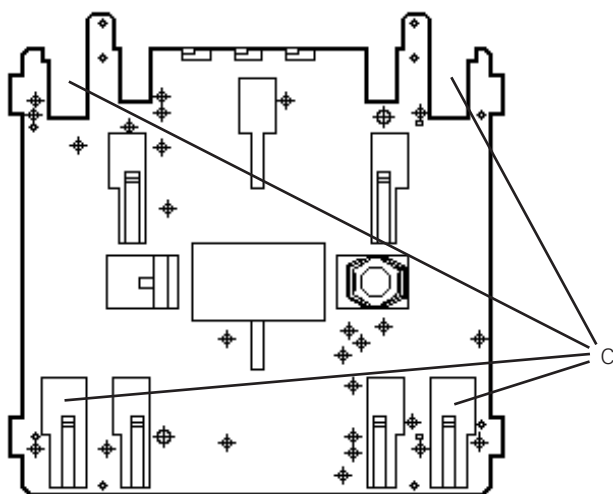
⚠ **La réglementation nationale en vigueur pour la maintenance et l'entretien du matériel électrique pour atmosphère explosive doit être respectée (CEI/EN 60079-17).**

Avant d'ouvrir l'enveloppe, mettre le boîtier hors tension ou prendre des mesures préventives appropriées.

En cas de circuits à sécurité intrinsèque, des travaux sont permis sous tension.

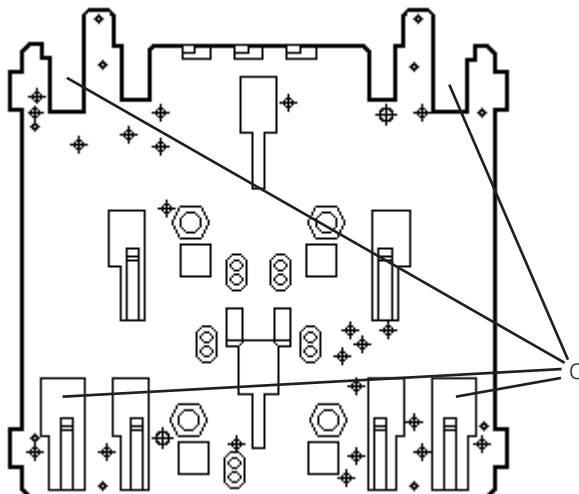
Les intervalles de service requis dépendent de l'emploi spécifique et devront donc être fixés par l'utilisateur en tenant compte des conditions d'utilisation.

Fig. 4
Plaque de montage taille 2A pour fixation sur tube



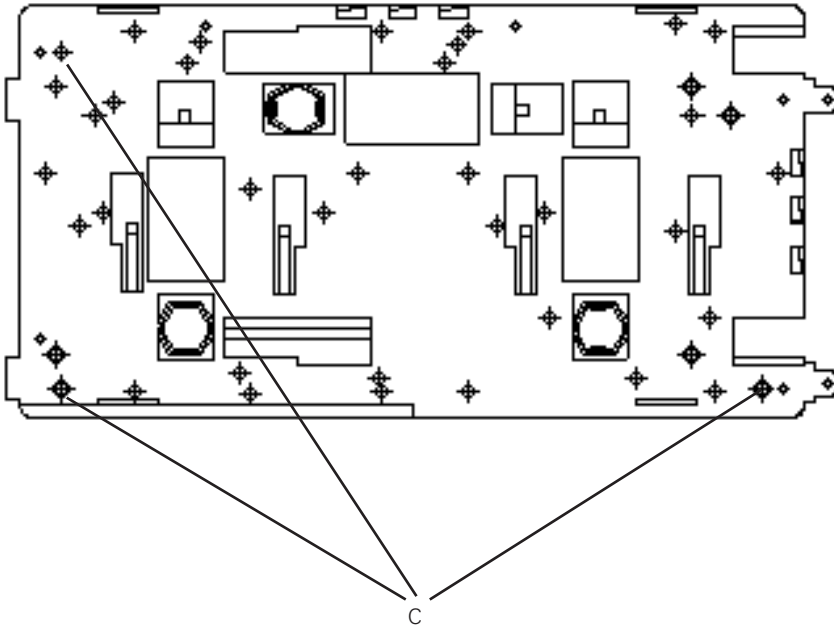
Trous de fixation pour boîte de jonction GHG 721 0

Fig. 5
Plaque de montage taille 2A pour fixation au mur et sur chemin de câble



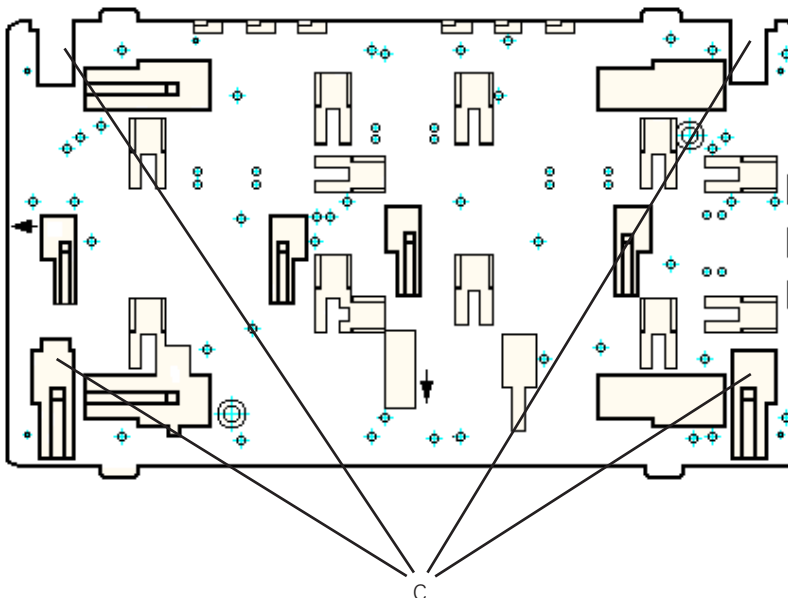
Trous de fixation pour boîte de jonction GHG 721 0

Fig. 6
Plaque de montage, taille 3 pour fixation sur tubes, horizontalement



Trous de fixation pour boîte de jonction GHG 721 1...


Fig. 7
Plaque de montage taille 3 pour fixation au mur et sur chemin de câble, horizontalement



Trous de fixation pour boîte de jonction GHG 721 1...

Lors de l'entretien des boîtes, surtout les composants qui sont essentiels à leur mode de protection contre l'explosion, doivent être vérifiés (par ex. intégrité des composants anti-déflagrants et du boîtier, efficacité des joints de couvercle et serrage des entrées de câble).


Avant de fermer le couvercle, veillez à ce que les 2 pattes de maintien du rail DIN soient bien en place et en bon état (voir Fig. 2, Page 15).

 Afin d'éviter toute charge électrostatique, utiliser uniquement un chiffon humide pour nettoyer l'étiquette et l'appareil!

Si, lors d'un entretien, on constate que des travaux d'entretien sont nécessaires, il faudra suivre le point 8 de ce mode d'emploi.

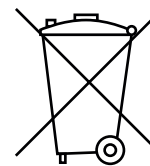
8 Réparations/Remise en état/Modification

Les réparations ne doivent être exécutées qu'à l'aide des pièces de rechange d'origine CCH/EATON.

 **Les réparations qui portent sur la protection contre l'explosion, ne devront être exécutées que par CCH/EATON ou par un électricien qualifié en conformité avec la réglementation nationale en vigueur (CEI/EN 60079-19).**

Il n'est pas permis de transformer ou de modifier ces appareils, sauf pour le montage d'entrées de câbles supplémentaires ou de bornes de raccordement en conformité avec le certificat ATEX.

9 Évacuation des déchets/Recyclage



Lors de l'évacuation de ce matériel électrique, la réglementation nationale respective en vigueur devra être respectée.

En cas d'élimination, vous pouvez obtenir des informations supplémentaires auprès de votre branche Cooper Crouse-Hinds/EATON.

Pour faciliter la réutilisation des composants individuels, des pièces en matière plastique ont été repérées de la marque distinctive de la matière plastique employée.

Sous réserve de modification ou de supplément de cette série de produits.

GHG721 0

165 mm x 165 mm x 131 mm

I/ A	Ø ² /mm ²															
	1,5	2,5	4	6	10	16	25	35	50	70	95	120	150	185	240	
3																
6	61				4)											
10	21	40														
16	8	23	45													
20		11	25	49												
25			7	19	48											
35				2	15	40										
50					5	18										
63						7										
80																
100																
125		5)														
160																
200																
225																
250																
315																3)
400																
500																
1)																
2)																

GHG721 1

285 mm x 165 mm x 131 mm

I/ A	Ø ² /mm ²															
	1,5	2,5	4	6	10	16	25	35	50	70	95	120	150	185	240	
3																
6	65				4)											
10	22	43														
16	9	25	48													
20		12	27	53												
25			8	20	51											
35				3	16	42										
50					5	19										
63						7										
80																
100																
125		5)														
160																
200																
225																
250																
315																3)
400																
500																
1)																
2)																

10 Strombelastungstabelle

Anmerkungen:

- 1) max. Anzahl der Leiter in Abhängigkeit vom Querschnitt und dem zulässigen Dauerstrom für vorgenannte Gehäusetype. Als Leiter zählt jeder eingeführte Leiter und jeder interne Verbindungsleiter. Brücken und Schutzleiter werden nicht gezählt.
- 2) max. Klemmenzahl in Abhängigkeit von obengenannter Gehäusetype und der max. Anzahl der Leiter.
- 3) max. Klemmenzahl in Abhängigkeit von obengenannter Gehäusetype und der eingebauten 2-Leiter-Klemme.

Bei der Auswahl der zulässigen Dauerströme für die Querschnitte sind die max. Belastungsströme, der verwendeten Klemmen und der angeschlossenen Kabel- und Leitungen zu beachten. Leitungen, im Inneren der nach obiger Tabelle bestückten Gehäuse, müssen für eine Temperatur von 70- 80 °C geeignet sein. Mischbestückungen von Stromkreisen unterschiedlicher Querschnitte und Ströme sind durch anteilige Ausnutzung der Tabellenwerte möglich.

Beispiel:

Querschnitt / mm ² Cross section / mm ² Section / mm ²	Strom / A Current / A Courant / A	Anzahl Quantity Nombre	Auslastung Quantity Utilisation Charge
2,5	10	28 (von 40)	= 70,0 %
16	35	6 (von 40)	= 15,0 %
		Summe Total Somme	= 85,0 % <100%

Bei der Anwendung dieser Tabellenwerte, dürfen Gleichzeitigkeitsfaktoren oder Bemessungsbelastungsfaktoren entsprechend der EN/IEC 60439 berücksichtigt werden. Der Tabellenwert ist für eine Umgebungstemperatur von 40 °C bemessen. Reduktion bei höheren Temperaturen siehe Betriebsvorschrift.

- 4) In diesem Bereich kann unter Beachtung der Hinweise und der festgelegten Einbaumaße im Gehäuse beliebig zusätzlich bestückt werden.
- 5) Bestückungen in diesem Bereich erfordern einen gesonderten Erwärmungsnachweis.

Bestückungsvarianten mit kleineren oder größeren Querschnitten als in diesen Tabellen aufgeführt, wurden nicht gemessen. Sie sind in Verbindung mit den zulässigen Dauerströmen gesondert zu betrachten und erfordern in vielen Fällen eine Messung (Erwärmungsnachweis).

10 Current load values

Note:

- 1) max. number of conductors depending on the cross-section and allowed continuous current for the mentioned apparatus type. The number of conductors is the sum of all incoming conductors and internal wire connections. Bridge links and earth conductors do not count.
- 2) max. number of terminals depending on the above mentioned apparatus type and the amx. number of conductors.
- 3) max. number of terminals depending on the above mentioned apparatus type and the built-in 2 wire terminals.

To determine the permissible continuous current for the selected conductor cross-section, the max. rated current for the terminal used and the connected conductors must be observed. Conductors used within the enclosure must be suitable for a temperature of 70 – 80°C. Mixed circuits of different cross-sections and currents are possible by using the table values in the respective proportions.

Example:

When using this table the simultaneous factor or the rated load factor in accordance with IEC/EN 60439 may be taken into consideration. The table values are given for an ambient temperature of 40°C. Reductions for higher temperatures see operating instructions.

- 4) In this range as many terminals can be added as physically fit the available mounting dimension and according to the instructions.
- 5) The terminal content in this range requires a power dissipation test report from the manufacturer.

Smaller or larger cross sections not given in the table have not been measured. These are to observe with respect to their permissible continuous currents and require in many cases a power dissipation test.

10 Tableau de charge

Remarques:

- 1) nombre max. de conducteurs en fonction de la section et du courant permanent admissible pour le type de boîtier précité. Est compté comme conducteur tout conducteur introduit et tout conducteur de liaison interne. Les ponts et conducteurs de protection ne sont pas comptés.
- 2) nombre max. de bornes en fonction du type de boîtier mentionné ci-dessus et du nombre max. de conducteurs.
- 3) nombre max. de bornes en fonction du type de boîtier mentionné ci-dessus et de la borne 2 fils intégrée.

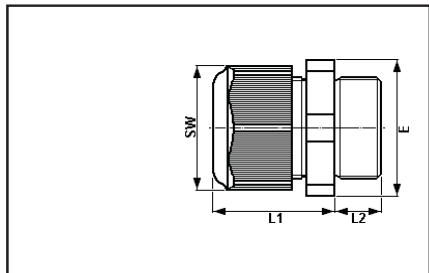
Lors de la sélection des courants permanents admissibles pour les sections, on doit tenir compte des courants de charge max., des bornes utilisées et des câbles et lignes raccordés. Les lignes à l'intérieur des boîtiers équipés selon le tableau ci-dessus doivent convenir pour une température de 70- 80 °C. Les équipements mixtes de circuits électriques de sections et courants différents sont possibles moyennant l'application correspondante des valeurs du tableau.

Exemple:

Lors de l'application de ces valeurs de tableau, les facteurs de simultanéité ou les facteurs d'utilisation de dimensionnement suivant CEI/EN 60439 peuvent être pris en compte. La valeur du tableau est prévue pour une température ambiante de 40 °C. Réduction en cas de température plus élevée, voir instructions de service.

- 4) Dans cette zone, on peut prévoir un équipement supplémentaire à volonté à condition de tenir compte des indications et des dimensions de montage définies dans le boîtier.
- 5) Les équipements dans cette zone nécessitent un test de dissipation thermique spécifique par le fabricant.

Les variantes d'équipement avec des sections plus petites ou plus grandes que mentionnées dans ces tableaux n'ont pas été mesurées. En liaison avec les courants permanents admissibles, elles doivent être considérées séparément et exigent dans de nombreux cas une mesure (preuve d'échauffement).



Type	SW	L1	L2	E	Gewicht ca.
Type	SW	L1	L2	E	Weight approx.
Type					Poids env.
M12x1,5	15 mm	19,3 mm	12 / 8 mm	16,2 mm	3,4 g
M16x1,5	20 mm	23,0 mm	12 / 8 mm	22,0 mm	6,5 g
M20x1,5	24 mm	25,0 mm	13 / 8 mm	26,5 mm	10,1 g
M25x1,5	29 mm	29,5 mm	13 / 8 mm	32,0 mm	16,9 g
M32x1,5	36 mm	35,5 mm	15 / 10 mm	40,0 mm	27,6 g
M40x1,5	46 mm	39,5 mm	15 / 10 mm	50,5 mm	50,3 g
M50x1,5	55 mm	44,0 mm	16 / 12 mm	60,0 mm	75,9 g
M63x1,5	68 mm	47,0 mm	16 / 12 mm	75,0 mm	117,6 g

Type	Einsatztemperaturbereich	Schlagenergie	Klemmbereich für Leitungen				Einschraubgewinde	Farbe Staubschutzkappe	
Type	operating temperature	impact resistance	Cable diameter				Screw-in thread in enclosure	Colour of dust protection cover	
Type	d'exploitation température	Pouvoir d'impact	Diamètre par câble				Partie filetée dans l'enveloppe	Cache-pousière couleur	
	°C	Joule	Dichtung 1+2+3/ gasket 1+2+3/ Garniture d'étanchéité 1+2+3		Dichtung 1+2/ gasket 1+2/ Garniture d'étanchéité 1+2		Dichtung 1/ gasket 1/ Garniture d'étanchéité 1		
			min.	max.	min.	max.	min.	max.	
			Ø	Nm** Ø ⁽¹⁾	Nm** Ø	Nm** Ø ⁽¹⁾	Nm** Ø	Nm** Ø ⁽¹⁾	Nm** Nm**
M12x1,5	-20 - 70	4					5,0 0,8 7,0 1,0 1,2		weiß/ white/ blanc
M16x1,5	-20 - 70	4			5,5 1,0 7,0 1,0		7,0 1,0 10,0 1,4 3,3		weiß/ white/ blanc
M20x1,5	-20 - 70	7	5,5 1,5 7,0 1,0		7,0 1,5 9,0 1,4		9,5 1,0 13,0 1,7 2,7		weiß/ white/ blanc
M20x1,5	-40 - 70	4	5,5 1,5 7,0 1,0		7,0 1,5 9,0 1,4		9,5 1,0 11,0 1,7 2,7		grün/ green/ vert
M25x1,5	-20 - 70	7	8,0 1,5 10,0 2,0		10,0 2,3 13,0 2,6		13,5 1,3 17,5 2,3 3,0		weiß/ white/ blanc
M25x1,5	-55 - 70	7	8,0 1,5 10,0 2,0		10,0 2,3 13,0 2,6		13,5 1,5 15,0 2,3 3,0		grün/ green/ vert
M32x1,5	-20 - 70	7			14,0 3,0 17,0 4,0		17,5 1,5 21,0 1,3 5,0		weiß/ white/ blanc
M32x1,5	-55 - 70	7			14,0 3,0 17,0 4,0		17,5 1,5 21,0 1,3 5,0		grün/ green/ vert
M40x1,5	-55 - 70	7			19,0 3,3 22,0 5,5		22,0 3,3 28,0 6,7 7,5		grün/ green/ vert
M50x1,5	-55 - 70	7			24,0 6,0 28,0 7,0		28,0 5,0 35,0 7,0 7,5		grün/ green/ vert
M63x1,5*	-55 - 70	7			29,0 12,0 35,0 12,0		36,0 12,0 41,0 13,0 7,5		grün/ green/ vert
							41,0 13,0 48,0 7,8		

⁽¹⁾ Die Prüfungen der Klemmbereiche und Prüfdrehmomente wurden mit Metalldornen durchgeführt. Bei der Verwendung von Leitungen mit unterschiedlichen Fertigungstoleranzen und Materialeigenschaften kann der Klemmbereich variieren. Bitte verwenden Sie im Zwischenbereich eine geeignete Kombination aus Dichtungen, so dass bei zukünftigen Wartungsarbeiten an der KLE die Hutmutter nachgezogen werden kann.

⁽¹⁾ The tests of clamping ranges and torque values were performed with metal mandrel. The clamping range can vary by using cables with different manufacturing tolerances and material properties. Please use a suitable combination of seals in the intermediate area, so that the cap nut can be tightened in future maintenance work on the cable entry.

⁽¹⁾ Les tests des plages de serrage et les valeurs de couple de serrage ont été réalisés avec un mandrin métallique. La plage de serrage peut varier légèrement selon le type de câble et les propriétés des matériaux utilisés. Pour les plages de serrage intermédiaires, veuillez utiliser des garnitures d'étanchéité qui laisseront la possibilité de resserrer le chapeau du presse étoupe lors de futures opérations de maintenance.

Fig. B Kabeldurchmesser Cable diameter Cable diameter z.B.: e.g.: e.g.: 9 mm; M25x1,5

Dichtung 1 seal 1 Garniture d'étanchéité 1 Dichtung 2 seal 2 Garniture d'étanchéité 2 Dichtung 3 seal 3 Garniture d'étanchéité 3 Dichtung 1+2+3 seal 1+2+3 Garniture d'étanchéité 1+2+3

Dichtung 1 + 2 + 3 verwenden. use seal 1 + 2 + 3. Utilisez garniture d'étanchéité 1 + 2 + 3 garniture d'étanchéité.

Ø 9 mm

Fig. C Kabeldurchmesser Cable diameter Cable diameter z.B.: e.g.: e.g.: 12 mm; M25x1,5

Dichtung 1 seal 1 Garniture d'étanchéité 1 Dichtung 2 seal 2 Garniture d'étanchéité 2 Dichtung 3 seal 3 Garniture d'étanchéité 3 Dichtung 1+2 seal 1+2 Garniture d'étanchéité 1+2

Dichtung 1 + 2 verwenden. Dichtung 3 entfernen. Use seal 1 + 2. Remove seal 3. Utilisez garniture d'étanchéité 1 + 2 garniture d'étanchéité.

Ø 12 mm

Fig. D Kabeldurchmesser Cable diameter Cable diameter z.B.: e.g.: e.g.: 16 mm; M25x1,5

Dichtung 1 seal 1 Garniture d'étanchéité 1 Dichtung 2 seal 2 Garniture d'étanchéité 2 Dichtung 3 seal 3 Garniture d'étanchéité 3 Dichtung 1 seal 1 Garniture d'étanchéité 1

Dichtung 1 verwenden. Dichtung 2 + 3 entfernen. Use seal 1. Remove seal 2 + 3. Utilisez garniture d'étanchéité 1 garniture d'étanchéité.

Ø 16 mm

Cooper Crouse-Hinds GmbH
Neuer Weg-Nord 49
69412 Eberbach
E-Mail: Info-Ex@Eaton.com
www.crouse-hinds.de

© 2017 Eaton
All Rights Reserved
Printed in Germany
Publication No.
GHG 720 7001 P0001 D/GB/F (o)
Auflage / 14.2017 / CS

Eaton is a registered trademark.

All trademarks are property of their respective owners.

Changes to the products, to the information contained in this document, and to prices are reserved; so are errors and omissions. Only order confirmations and technical documentation by Eaton is binding. Photos and pictures also do not warrant a specific layout or functionality. Their use in whatever form is subject to prior approval by Eaton. The same applies to Trademarks (especially Eaton, Moeller, and Cutler-Hammer). The Terms and Conditions of Eaton apply, as referenced on Eaton Internet pages and Eaton order confirmations.