

VANDALBELYSNING

SLAGTÅLIG ARMATUR FÖR TAK/VÄGG
BANG LED SQUARE

Slagtålig armatur IK10, 50 joule, för inom- och utomhusbruk.

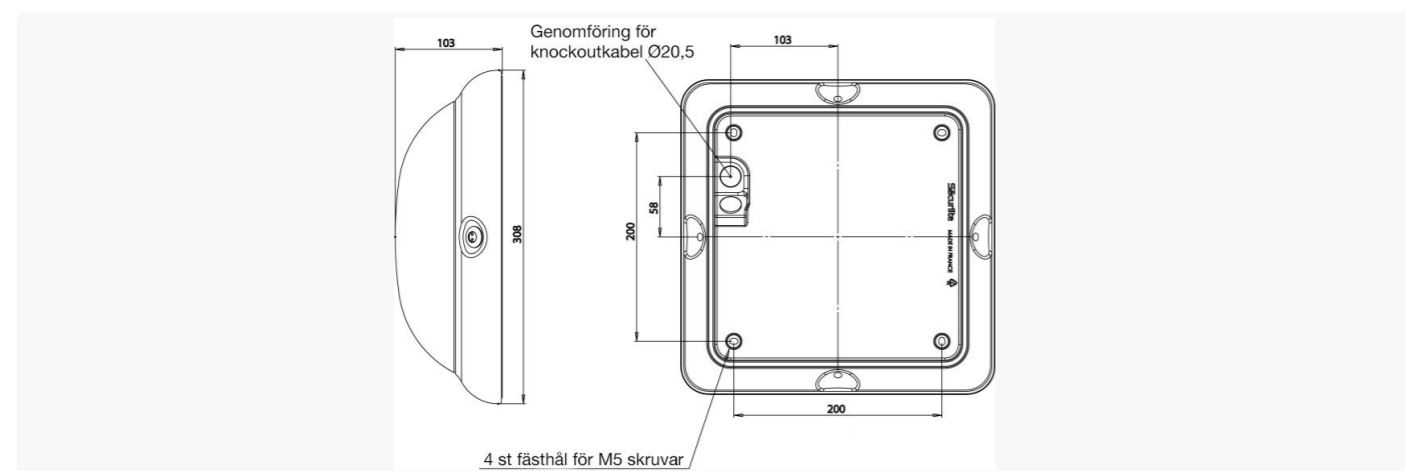
- Lämplig för offentlig miljö som skolor, trappuppgångar, sporthallar m.m.
- Levereras inkl. diodljuskälla



Art.nr	E-nr	Typ	Effekt (W)	Lumen	Färgtemp.	Dimension mm
774692		Bang LED Square	13	1500	4000K	308 x 308 x 103
774690		Bang LED Square Sensor	13	1500		

MÅTT / MONTERINGSAVSTÅND

Dimensioner i mm



TEKNISK DATA

BANG LED SQUARE

CERTIFIKAT

CE	CE-certifikat (enligt EN60598-1 / 2-1) Glödtrådstestad - certifikat (beroende på produkt) Berättigad följande energisparande certifikat: BAREQ-110 - version med detektering BAREQ-127
RoHS	Produkterna innehåller inga förbjudna ämnen enligt EU-direktivet 2011/65 / UE och tillägg.
Skyddsklass	2

ELEKTRISK DATA

Spänning / Spänningsområde	220–240 V AC, 198–264 V AC
Frekvens	50-60 Hz

OPTISK DATA

Ljuskälla	LED
Livslängd LED ljuskälla	L80B10 / 72.000 timmar
Färgtemperatur	3000 & 4000K
Färgåtergivningindex CRI	80

FYSISK DATA

Material i stomme	Förstärkt polyamid
Material i kupa	Frostad opal, polykarbonat
Färg	Standardfärger: Vit RAL9003
Montage	VK26 väggmonterad VK26 takmonterad
Anslutning & införingar	1 x 20,5 mm Ø kabelgång 1 knockout x 20,5 Ø mm kabelgenomföring
Anslutningsplint	Automatisk, dubbel ingång, för 1,5 mm ² ledare
Kapslingsklass	IP55
Slagtålighet	IK11 50 Joule
Tillåten omgivningstemperatur	25 °C enligt NF EN 60598-1 standard

Teknisk och dimensionell data ges endast ut för information och kan komma att ändras utan föregående meddelande. Vänligen fråga innan du beställer.