

VANDALBELYSNING



SLAGTÅLIG ARMATUR
URBALINE LED 50J

Tillverkad i marinklassad aluminium, IK10+, 50 Joule, IP65

Urbaline tillverkad av marinklassad aluminium vilket gör att armaturen passar bra för järnvägsanläggningar och havsnära installationer.

OBS! Den vinklade versionen ska sitta upp mot tak.

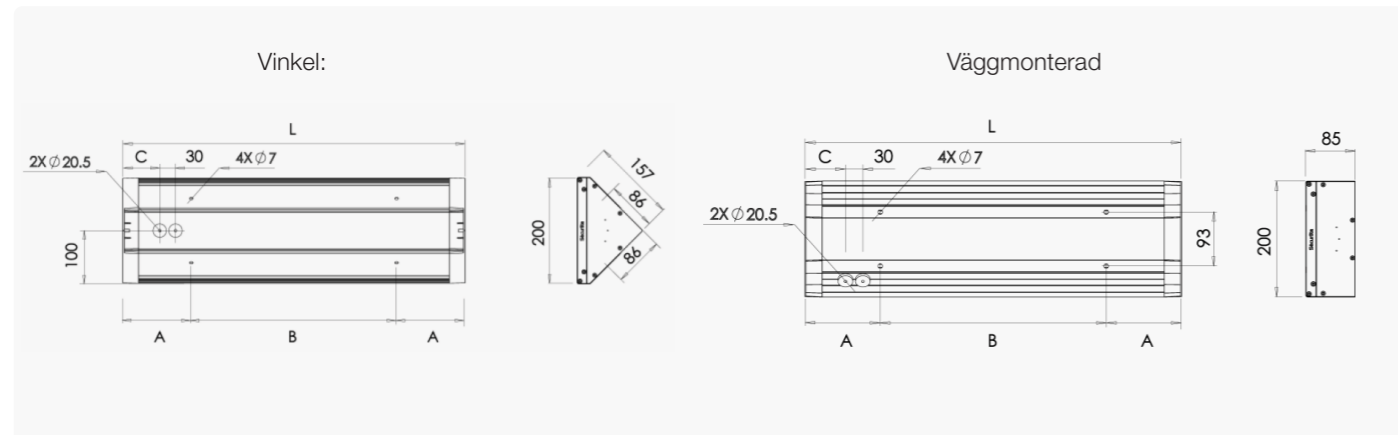
Art.nr	E-nr	Typ	Effekt (W)	Lumen	Färgtemp.
774307		Urbaline tak vägg 370 mm	17	1800	3000K - 4000K
774309		Urbaline Vinkelmonterad 370 mm	17	1800	
774311		Urbaline tak vägg 650 mm	43	4150	
774313		Urbaline Vinkelmonterad 650 mm	43	4150	
779615		Urbaline tak vägg 930 mm	62	6250	
774317		Urbaline Vinkelmonterad 930 mm	62	6250	
774319		Urbaline tak vägg 1210 mm	70	7250	
774321		Urbaline Vinkelmonterad 1210 mm	70	7250	

TILLBEHÖR

Bits, snake eye M5 mfl. Artikelnr. 774807

MÅTT / MONTERINGSAVSTÅND

Dimensioner i mm



TEKNISK DATA

URBALINE LED 50J

CERTIFIKAT	
CE	CE-certifikat (enligt EN60598-1 / 2-1)
RoHS	produkterna innehåller inga förbjudna ämnen enligt EUdirektivet 2011/65 / CE
Glödtrådstestad	Glödtrådstest 850 ° C / 30 s
Skyddsklass	1
Energibesparing	BAREQ-110 - Version med detektering BATEQ- 127 (beroende på version)

ELEKTRISK DATA	
Spänning / Spänningsområde	220-240 V AC, 198-264 V AC
Frekvens	50/60 Hz

OPTISK DATA	
Ljuskälla	LED
Livslängd LED ljuskälla	L80B10 / över 72,000 timmar
Färgtemperatur	4000K
Färgåtergivningindex CRI	90

FYSISK DATA	
Material i stomme	4 mm tjock marinklassad aluminium
Material i gavlar	Opal polykarbonat
Färg	Anodiserad aluminium Qualanod 20 µ
Montage	VK56 vinkel montage, VK55 utanpåliggande montage, VK56 infällt montage
Anslutning & införingar	automatisk, dubbel ingång, för 3x 1,5 mm ² ledare
Genomkopplad	-
Kapslingsklass	-
Slagtålighet	IK11 50 joules
Tillåten omgivningstemperatur	25 °C enligt NF EN 60598-1 standard

Teknisk och dimensionell data ges endast ut för information och kan komma att ändras utan föregående meddelande. Vänligen fråga innan du beställer.

