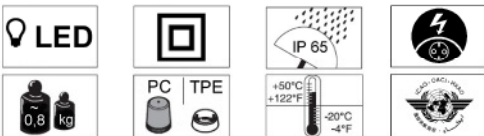




⚡ 240V ~ / 70mA 29/12
 ⚡ 120V ~ / 140mA
 ⚡ 24V = / 800mA

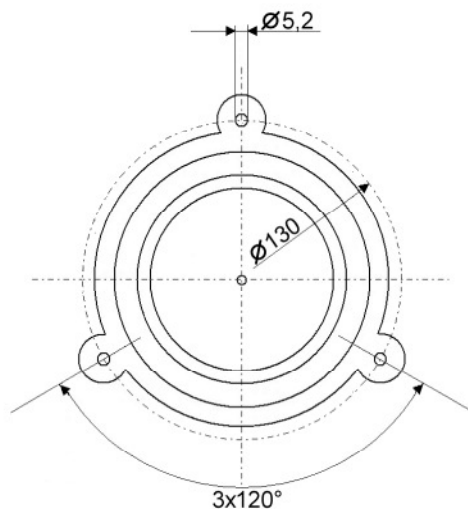
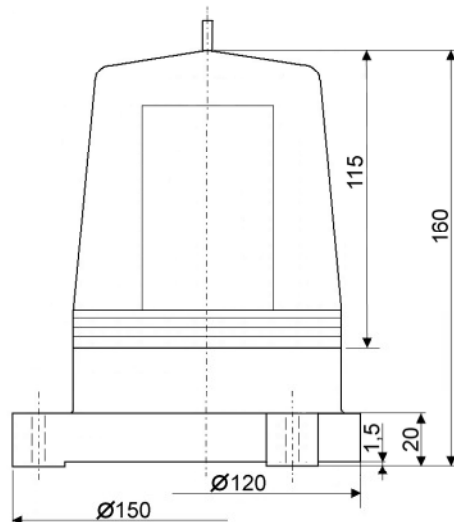
CE
 EMC - directive 2004/108/EC
 Low voltage directive 2006/95/EC



- Ⓓ Anschluss **ausschließlich** durch ausgebildete Elektro-Fachkräfte.
- Ⓔ Electrical connection is to be made by trained electrical specialists **only**.
- Ⓕ Le branchement doit **uniquement** être effectué par des professionnels.
- Ⓖ Il collegamento deve essere eseguito **solo** da elettricisti specializzati.
- Ⓔ La conexión **sólo** debe ser realizada por electricistas debidamente formados.
- Ⓖ Podłączenie **wyłącznie** przez specjalistów-elektryków.
- Ⓕ Liittäminen kuuluu **ainoastaan** koulutettujen sähköalan ammattilaisten tehtäviin.
- Ⓕ A ligação deve ser feita **exclusivamente** por profissional eléctrico especializado.
- Ⓕ Připojení smí **provádět** pouze kvalifikovaný personál.
- Ⓔ Подключение проводится только специалистом-электриком.
- Ⓕ Bağlantı **sadece** eğitimli elektrik teknisyenleri tarafından yapılmalıdır.
- Ⓕ 布线需由专业电工执行



Irrtümer vorbehalten!
 errors excepted!

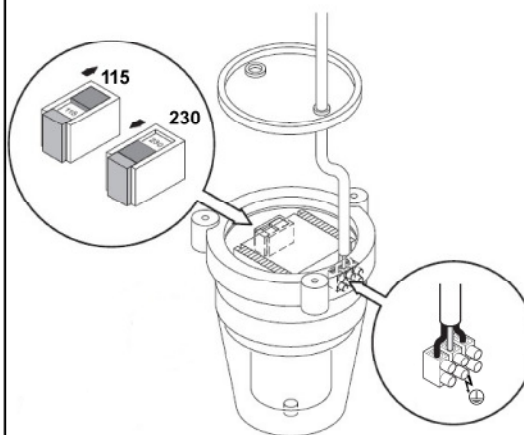
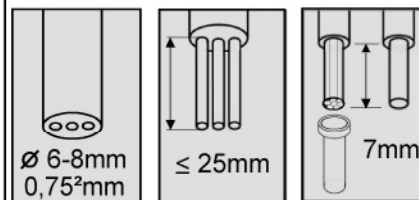


FHF Funke + Huster Fernsig GmbH
 Gewerbeallee 15 -19
 D 45478 Mülheim an der Ruhr
 www.fhf.de / E-mail: info@fhf.de

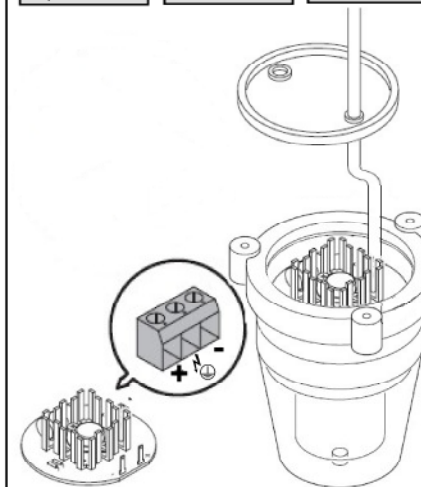
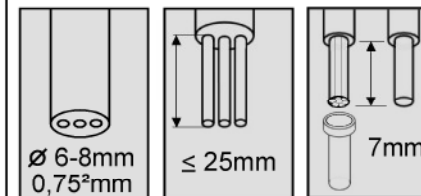
1



2a 230/115V ~



2b 24V =



3

