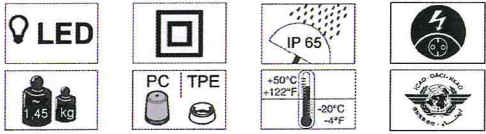


skyline Alpha 2

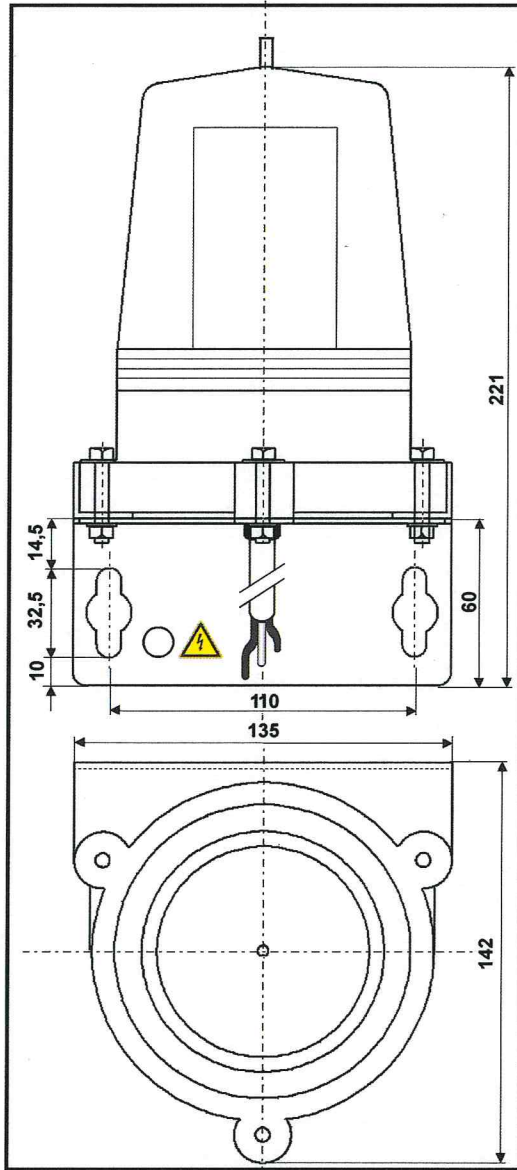


$\frac{1}{2}$ 230V ~ / 70mA 40/13
 $\frac{1}{2}$ 115V ~ / 140mA
 $\frac{1}{2}$ 24V = / 800mA

CE
 EMC - directive 2004/108/EC
 Low voltage directive 2006/95/EC

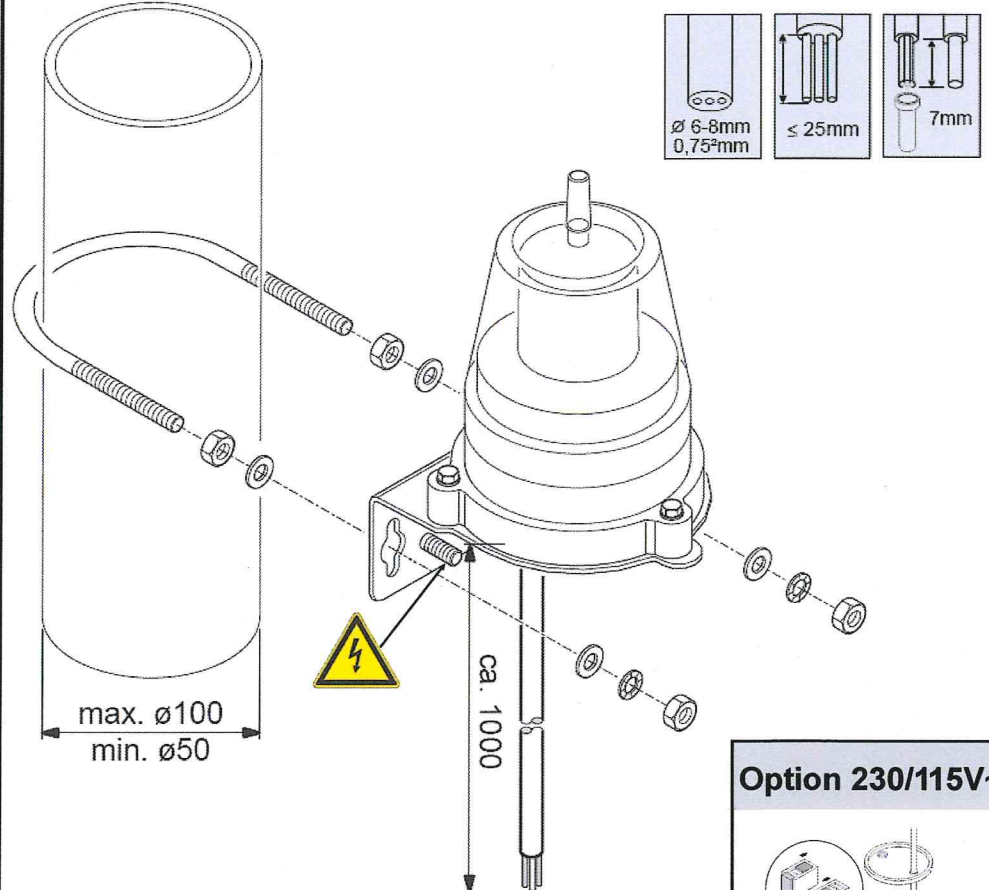


- (D) Anschluss **ausschließlich** durch ausgebildete Elektro-Fachkräfte.
- (GB) Electrical connection is to be made by trained electrical specialists **only**.
- (F) Le branchement doit **uniquement** être effectué par des professionnels.
- (I) Il collegamento deve essere eseguito **solo** da elettricisti specializzati.
- (E) La conexión **sólo** debe ser realizada por electricistas debidamente formados.
- (PL) Podłączenie **wyłącznie** przez specjalistów-elektryków.
- (FI) Liittäminen kuuluu **ainoastaan** koulutettujen sähköalan ammattilaisten tehtäviin.
- (PT) A ligação deve ser feita **exclusivamente** por profissional eléctrico especializado.
- (CZ) Připojení smí **provádět** pouze kvalifikovaný personál.
- (RUS) Подключение проводится только специалистом-электриком.
- (TR) Bağlantı **sadece** eğitimli elektrik teknisyenleri tarafından yapılmalıdır.
- (CN) 布线需由专业电工执行

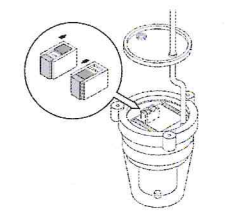


FHF Funke + Huster Fernsig GmbH
Gewerbeallee 15 -19
D 45478 Mülheim an der Ruhr
www.fhf.de / E-mail: info@fhf.de

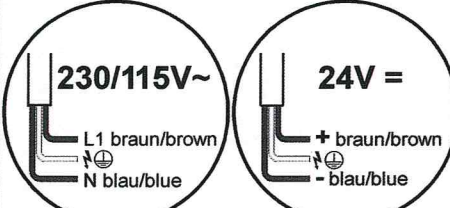
1a



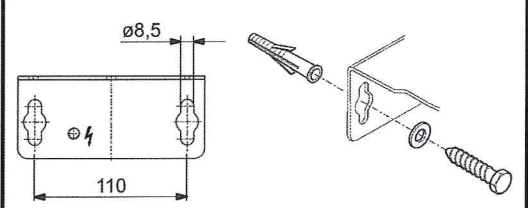
Option 230/115V~



2



1b



Irrtümer vorbehalten!
 errors excepted!