

skyline Alpha 4



i

230V ~ / 140mA 40/13
 115V ~ / 280mA
 24V = / 1,6A

CE
 EMC - directive 2004/108/EC
 Low voltage directive 2006/95/EC

LED



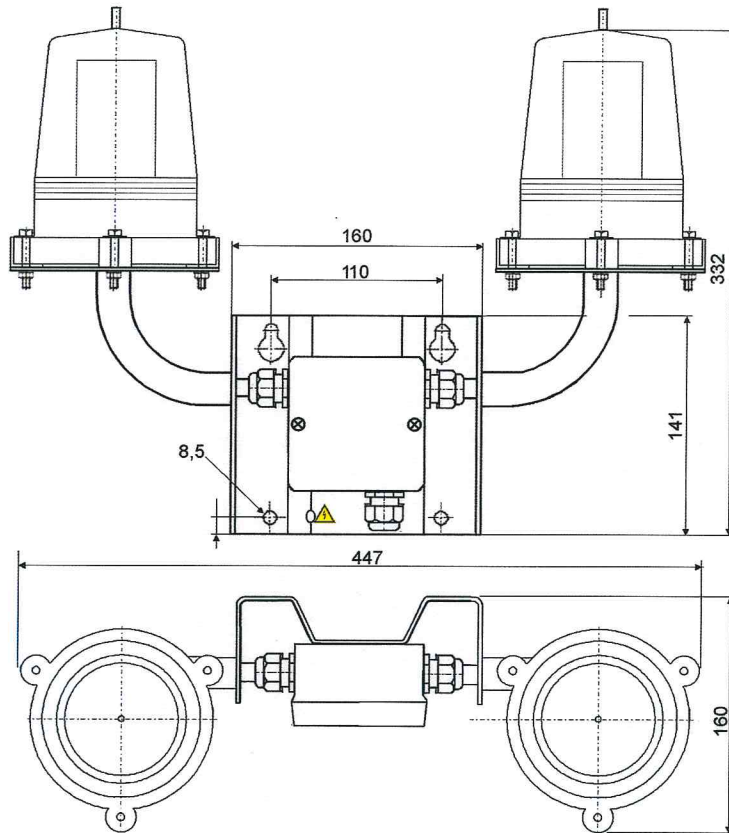
PC TPE

IP 65

+50°C / +122°F
 -20°C / -4°F

FHF Funke + Huster Fernsig GmbH
 Gewerbeallee 15 - 19
 D 45478 Mülheim an der Ruhr
 www.fhf.de / E-mail: info@fhf.de

Irrtümer vorbehalten!
 errors excepted!



1a

max. ø100
 min. ø50

Option 230/115V~

!

D Anschluss **ausschließlich** durch ausgebildete Elektro-Fachkräfte.

GB Electrical connection is to be made by trained electrical specialists **only**.

F Le branchement doit **uniquement** être effectué par des professionnels.

I Il collegamento deve essere eseguito **solo** da elettricisti specializzati.

E La conexión **sólo** debe ser realizada por electricistas debidamente formados.

PL Podłączenie **wyłącznie** przez specjalistów-elektryków.

FI Liittäminen kuuluu **ainoastaan** koulutettujen sähköalan ammattilaisten tehtäviin.

PT A ligação deve ser feita **exclusivamente** por profissional eléctrico especializado.

CZ Připojení smí **provádět** pouze kvalifikovaný personál.

RUS Подключение проводится только специалистом-электриком.

TR Bağlantı **sadece** eğitimli elektrik teknisyenleri tarafından yapılmalıdır.

CN 布线需由专业电工执行

